



Cert. No. LRQ 0963008

ISO 9001

spirax sarco

TI-P047-01
CH Issue 12

TW型分流・混合兼用3方制御弁

概要

TW型は液体用(海水を含む)の自力式3方制御弁で、混合あるいは分流の用途に使用します。SA型制御システムと組み合わせて使用し、自力式温度制御を行いません。

EL3500型またはEL7200型電動アクチュエーター、温度トランスミッターおよびコントローラーと組み合わせて、電動温度制御弁として使用することができます。

型式

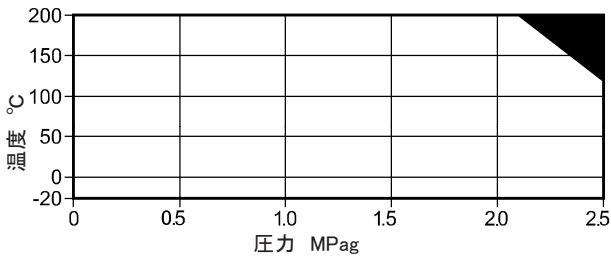
青銅製制御弁 ねじ込み 20A,25A および 40A

口径および接続仕様

口径: 20A,25A および 40A

接続: ねじ込み Rp (BS21 Parallel) または NPT。

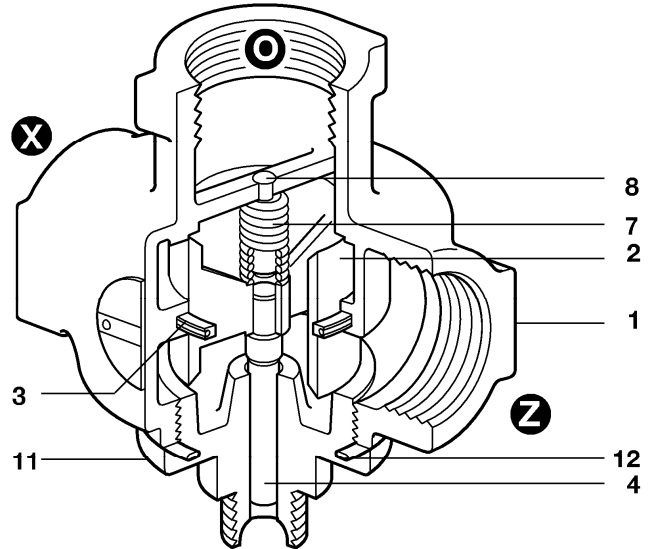
圧力/温度限界



この商品は、この領域では使用できません。

本体設計定格	PN25
最高設計圧力	(120°Cの時) 2.5 MPag
最高設計温度	(2.1 MPagの時) 200°C
最低設計温度	-90°C
最高使用温度	(2.1 MPagの時) 200°C
最低使用温度	-20°C
注記: 使用温度がより低い場合は、スパイラックスにお問い合わせください。	
最高差圧	0.34MPa
最高テスト圧力	3.75MPag
漏洩率定格	K _v 値の1%

選定 TI-GCM-09をご覧ください。



材質

No.	部品	材質
1	本体	青銅 CC491 KM
2	ピストン	青銅 CC491 K or CC491 KM
3	ピストン・シール・リング	テフロンコーティング付バイトン
4	ステム	真ちゆう BS 2874 CZ 121
7	リターン・スプリング	ステンレス鋼 BS 2056 302 S26
8	リターン・スプリング・カバー	真ちゆう BS 2874 CZ 121
11	ボンネット	青銅 CC491 KM
12	ボンネット・ガスケット	ニッケル補強黒鉛

K_v値

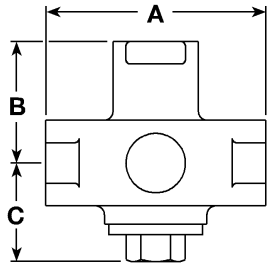
口径	20A	25A	40A
K _v	4.64	8.96	20.29
換算式:	C _v (UK) = K _v × 0.963 C _v (US) = K _v × 1.156		

ストローク mm

口径	20A	25A	40A
ストローク	2.7	4.3	5.9

寸法 (mm) / 重量 (kg)

口径	A	B	C	重量
20A	97	54	58	1.2
25A	114	57	61	1.9
40A	151	70	76	3.8



安全のための注意、設置および保守

詳細は、商品に添付の取扱説明書 (IM-P047-04) をご覧ください。

設置の注記

TW型はSA型サーモ・アクチュエーターが真下になる様にして、水平配管に取り付けてください。**注記**：ポートに付いているX,ZおよびOの印を確認してください。

注文方法

例：25A、TW型3方制御弁ねじこみ接続Rp準拠……1個

予備部品

予備部品は図中に実線で示しています。破線で描かれている部品は、予備部品としてご提供しておりません。

予備部品

ピストン・シーリング・リングセット C, F, E

ピストン・セット A, C, E, F

予備部品の注文方法

必ず予備部品欄の名称を使い、制御弁の口径および型式を指定して、ご注文ください。

例：25A、TW型3方制御弁用ピストン・セット……1個

