



TI-P046-01  
CH Issue 13.1

## SA121型, SA1219型, SA122型, SA123型およびSA128型 油圧式サーモ・アクチュエーター

### 概要

油圧式サーモ・アクチュエーターは、感温部、アクチュエーター部及び設定/表示部を有し、下記の温調弁と組み合わせて使用します。

### 型式

2方温調弁 KA, KB, KC, KX, KY, SB, SBRA, BX, BXRA,  
BM, BMRA, BMF, BMFRA, NS, NSRA

3方温調弁 TW

### 型式

#### 標準型

SA121	2方温調弁	15A ~ 80A
	3方温調弁	20A ~ 40A
SA1219	3方温調弁	80A および 100A
SA128	2方温調弁	15A ~ 25A
	3方温調弁	20A および 25A

#### 遠隔操作型

SA122	2方温調弁	15A ~ 25A
	3方温調弁	20A および 25A
SA123	2方温調弁	15A ~ 80A
	3方温調弁	20A ~ 40A

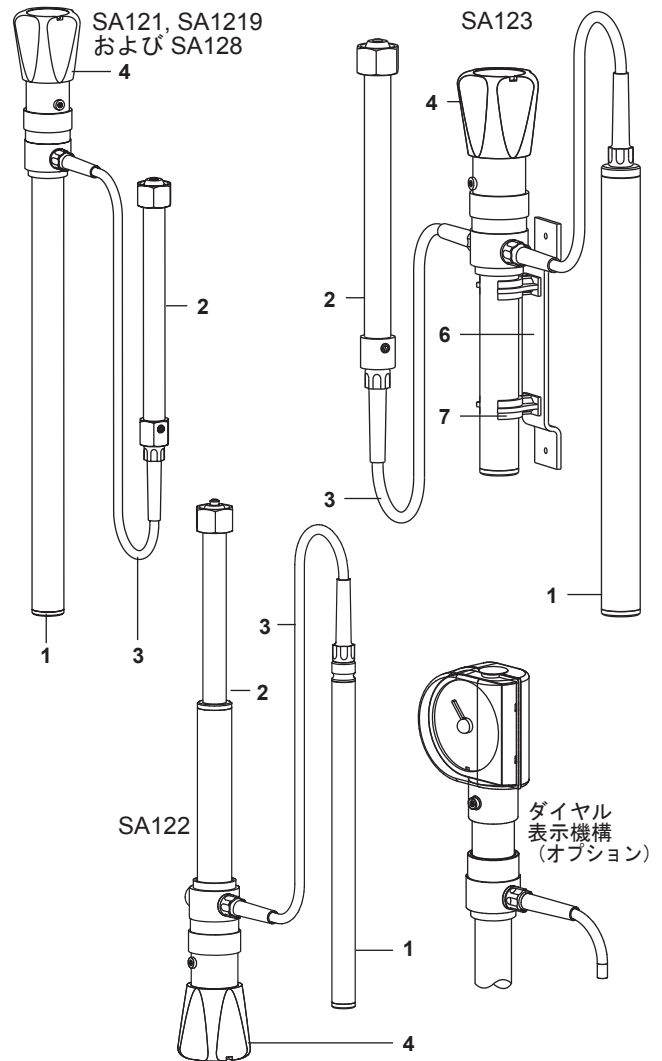
### オプション

ユニオン・キット	浸水用
保護管	非浸水用 材質はステンレス鋼製（標準）、銅製からお選びください。 （ガラス製はSA122およびSA123のみとなります。）
壁掛用ブラケット	
ダクト・アダプター	ダクト取付用
ニッケル・メッキ処理	
ダイヤル表示機構	
Pt100 温度センサー	SA122TP および SA123TP は、Pt100 センサーを入れる保護管が組み込まれて います。

### 材質

No.	部品	材質
1	感温部	真ちゆう
2	アクチュエーター部	真ちゆう
3	リード管	PVCカバー付き銅
4	設定部	ポリプロピレン
*5	ユニオン・キット	真ちゆう
6	壁掛用ブラケット	炭素鋼
7	クリップ	ポリプロピレン
*8	アダプター・プレート (ダクト取付用アダプター)	炭素鋼
*9	保護管	銅 BS 2871 C106
		ステンレス鋼 BS 3605 CFS 316S 18
		ガラス
10	封入液	ケロシン

\* No. 5, 8 および 9 の部品図は、裏面に記載。

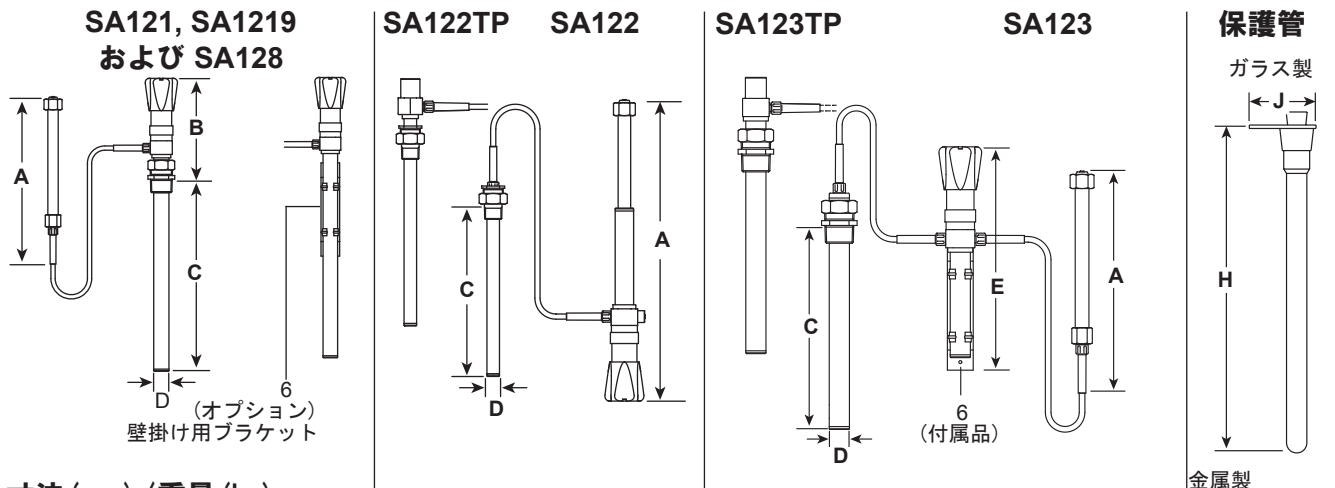


### 温度調節範囲

SA121,	レンジ 1 (T50)	-15°C ~ 50°C
SA1219,	レンジ 2 (T105)	40°C ~ 105°C
SA123	レンジ 3 (T160)	95°C ~ 160°C
超過温度保護	設定温度より55°C上、最高190°Cまで。 (SA123型は最高215°Cまで)	
SA122	レンジ 1 (T120)	-20°C ~ 120°C
	レンジ 2 (T170)	40°C ~ 170°C
超過温度保護	設定温度より55°C上。	
SA128	レンジ 1 (T110)	-20°C ~ 110°C
	レンジ 2 (T170)	40°C ~ 170°C
超過温度保護	設定温度より55°C上、最高190°Cまで。	
注記 - 周辺温度	最低	-35°C
	最高	+50°C

### リード管

標準の長さは 2 m, 4 m, 8 m, および 20 m です。



**寸法 (mm) / 重量 (kg)**

型式	サーモ・アクチュエーター					金属製保護管		ガラス製保護管		重量 (保護管を除く)
	A	B	C	D	E	F	G	H	J	
SA121	252	185	310	25	-	361	28	-	-	2.0
SA1219	350	185	310	25	-	361	28	-	-	2.3
SA122	441	-	240	17	-	271	20	575	117	1.8
SA122TP	441	-	255	17	-	271	20	-	-	2.0
SA123	252	-	248	25	272	276	28	575	117	2.5
SA123TP	252	-	255	25	272	276	28	-	-	2.7
SA128	252	185	178	25	-	196	28	-	-	1.8

**ユニオン・キット** (保護管無しの浸水用)  
 グランド・ナット、コンプレッション・リングおよびユニオン・ニップルを含む。

SA121, SA1219, SA123 および SA128	Z, Y および X
SA122	W, V および U

**保護管** (浸水用)  
 保護管、グランド・ナットおよびコンプレッション・リングを含む。

SA121, SA1219, SA123 および SA128	T, Z および Y
SA122	S, W および V

材質	銅 および ステンレス鋼
----	-----------------

**ガラス保護管** (SA122 および SA123 のみ)  
 特別注文品になります。  
 保護管、ブラケットおよびゴム製ストッパーを含む。

SA122 および SA123	R, O および P
-----------------	------------

**壁掛用ブラケット** (部品 6)

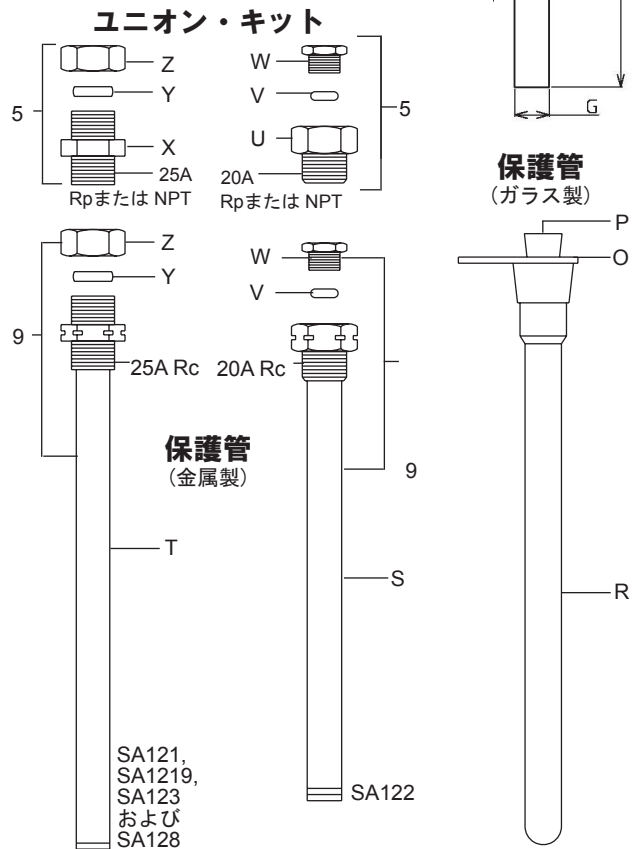
SA121, SA1219, SA122, SA123 および SA128	オプション
--	-------

**ダクト・アダプター** (ダクト内空気温度感知用)  
 アダプター・プレート、ユニオン・ニップル、コンプレッション・リングおよび袋ナットを含む。

SA121, SA1219, SA123 および SA128	部品 8, X, Y および Z
SA122	ご提供ございません。

**安全のための注意、設置および保守**  
 詳細は、製品に添付の取扱説明書をご覧ください。

**注文方法**  
 例: SA121型油圧式サーモ・アクチュエーター (リード管2m、  
 温度調節範囲レンジ2 (T105)、ステンレス保護管付)・・・1台



**ダクト・アダプター**

