



Cert. No. LRQ 0963008

ISO 9001

spirax sarco

TI-P125-08
ST Issue 9

MST21型およびMST21H型 バランスプレッシャー式縦型スチーム・トラップ

概要

MST21型は、スチーム・トレースラインに使われる比較的負荷の小さいドレン用に設計された、保守可能なバランスプレッシャー式スチーム・トラップです。腐食に強く保守が簡単なステンレス鋼製です。

型式

MST21 標準トレース用(標準型式)

MST21H 大容量用

注記:ご注文の際は、カプセルをご指定下さい。

カプセル

標準

STD: 蒸気温度より約10 °C低い温度で作動する封入液を充填。

オプション

SUB: 蒸気温度より約22 °C低い温度で作動する封入液を充填。

NTS: 蒸気温度より約4 °C低い温度で作動する封入液を充填。

規格

この商品は、European Pressure Equipment Directive 97/23/EC に完全に一致しています。

証明書

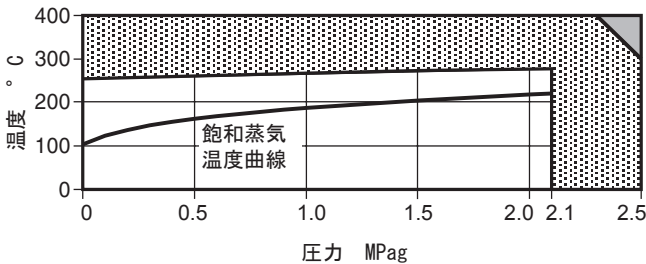
この商品は検査成績書を発行できます。

注記:ご希望の際は、必ず注文時にご指定下さい。

口径および接続仕様

MST21 8A, 10Aおよび15A ねじ込み Rp, EN ISO 228-1, または NPT
MST21H 15A, 20Aおよび25A ねじ込み Rp, EN ISO 228-1, または NPT

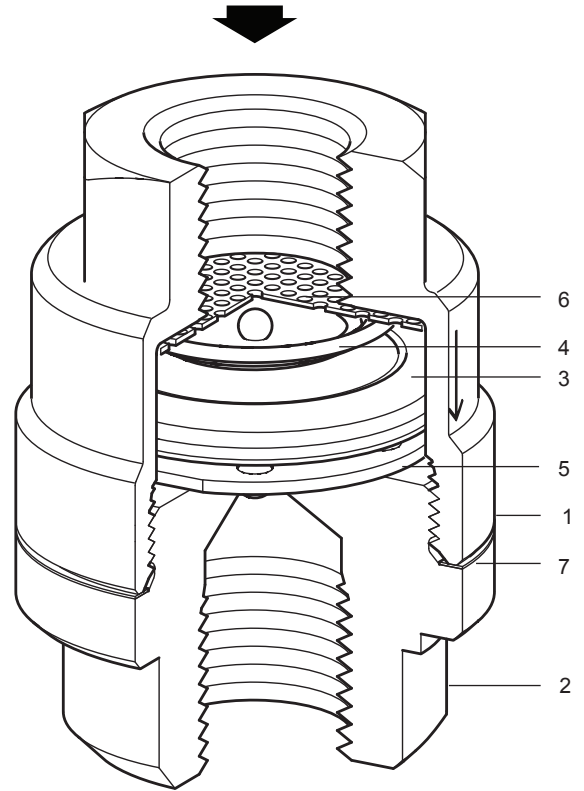
圧力/温度限界 (ISO 6552)



この商品はこの領域では使用できません。

この領域で使用すると内部部品に障害が起こる可能性がありますので、使用しないで下さい。

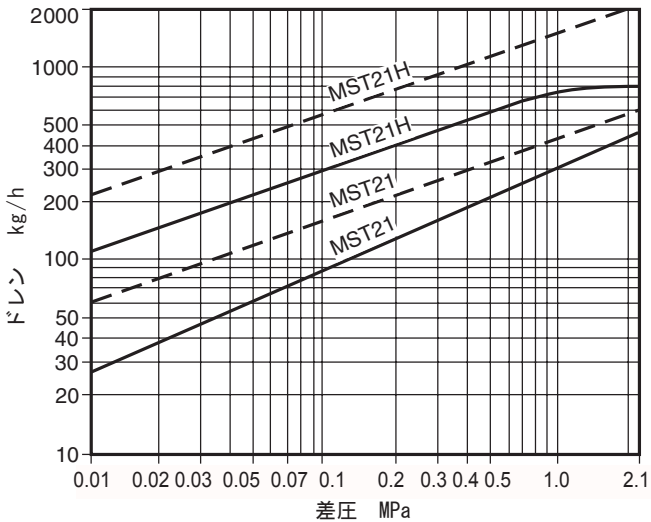
本体設計定格		PN25
PMA	最高許容圧力	(300° Cの時) 2.5 MPag
TMA	最高許容温度	(2.3 MPagの時) 400° C
最低許容温度		0° C
PMO	最高使用圧力	(235° Cの時) 2.1 MPag
TMO	最高使用温度	(2.1 MPagの時) 235° C
最低使用温度		0° C
最高テスト圧力		3.8 MPag



材質

No. 部品	材質
1 本体	オーステナイト・ステンレス鋼 (303) ASTM A743 CF16Fa
2 キャップ	ステンレス鋼 420A UGIMA AISI 420
3 カプセル	ステンレス鋼
4 スプリング	ステンレス鋼 BS 2056 302 S26
5 スパースー・プレート	ステンレス鋼 BS 1449 304 S15
6 ストレーナー・スクリーン (0.8 mmパンチング/40メッシュ)	ステンレス鋼 ASTM A240 316L
7 ガasket	ステンレス鋼 BS 1449 304 S15

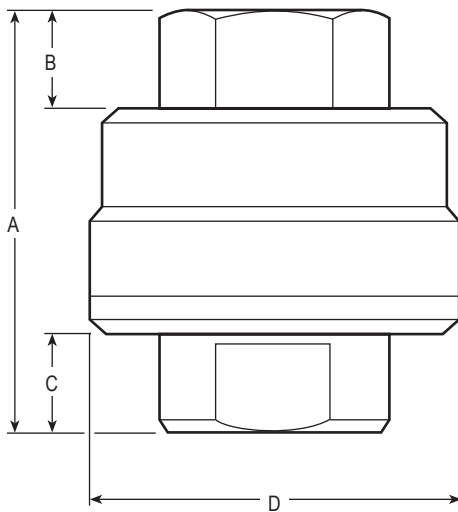
容量図



低温水容量 ----- 高温水容量 —————

寸法 / 重量 (mm / kg)

口径	A	B	C	D	重量
8A	50.5	8.5	10	45	0.34
15A	61.0	12.5	14	45	0.48
10A	68.0	14.0	14	45	0.48
20A	68.0	14.0	14	45	0.48
25A	75.0	14.0	14	45	0.48



安全のための注意、設置および保守

詳細は商品に添付の取扱説明書 (IM-P125-07) をご覧下さい。

設置の注記:

MST21型は、カプセルを垂直配管に入口を上、出口を底にして設置するように設計されています。これにより自動排出します。水平配管に取り付ける場合は、短い立下り管をトラップの前に付けてください。

警告:

本体/カバー・ガスケットには薄いステンレス鋼のサポート・リングが付いています。怪我をしないように取り扱いおよび廃棄には十分注意してください。

廃棄

この商品はリサイクルできます。廃棄の際は適切な処置を行なうことにより環境汚染を生じることはありません。

注文方法

例: 8A、STDカプセル (蒸気温度より約10 °C低い温度で作動する封入液を充填) 付 MST21型バランスプレッシャー式縦型スチーム・トラップ用内部セット . . . 1個

予備部品

予備部品は図中に実線で示しています。破線で描かれている部品は、予備部品としては供給していません。

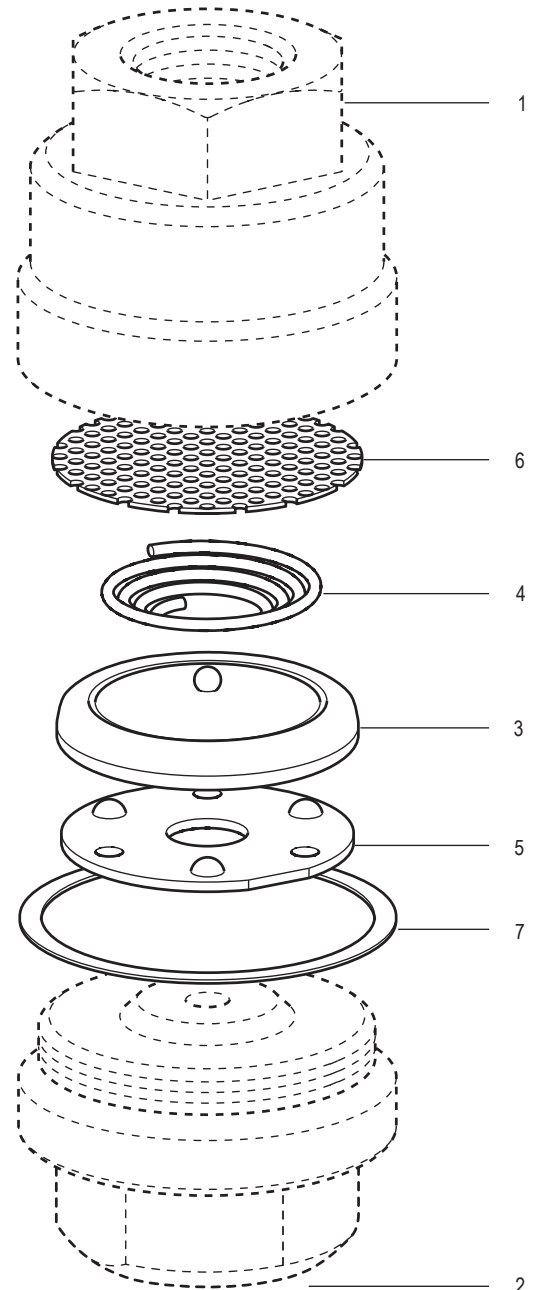
予備部品

MST21型用内部セット 3, 4, 5, 6, 7

予備部品の注文方法

必ず予備部品欄の名称を使用し、スチーム・トラップの型式、カプセルおよび口径を指定の上、御注文下さい。

例: 8A、STDカプセル (蒸気温度より約10 °C低い温度で作動する封入液を充填) 付 MST21型バランスプレッシャー式縦型スチーム・トラップ用内部セット . . . 1個



推奨締め付けトルク

部品	口径	又は mm	N m
1及び2	8A	22	100 - 110
	15A	32	100 - 110
	10A	32	100 - 110
	20A	36	100 - 110
	25A	41	100 - 110