

## FTGS14型 フロート式スチーム・トラップ (フランジ接続)

### 概要

FTGS14型は、オーステナイト・ステンレス鋼製の本体、ステンレス鋼製の可動部を持つフロート式スチーム・トラップです。エアベント（自動空気抜き弁）を内蔵しています。ダグタイプ鋳鉄製のカバーには無電解ニッケルメッキ処理がなされ、耐侵食性に優れています。水平方向のフランジ接続で、配管から取り外すことなく保守が行えます。

### 型式

FTGS14(R-L)	水平方向接続	流れ方向	右から左
FTGS14(L-R)	水平方向接続	流れ方向	左から右

### カプセル

FTGS14型に使われているカプセルBP99/32は、0MPagの時150°Cから、3.2MPagの時50°Cまでの過熱状態での使用に適しています。

### オプション

手動調整ニードル・バルブ（型式の 'C' で識別できます。例：FTGS14-C）をトラップに取り付けることができます。このオプションはエアベントに蒸気障害解消装置（SLR）を追加したものです。詳細はスパイラックス・サーコにお問い合わせください。  
 一体型のストレーナー・スクリーン（型式の 'X' で識別できます。例：FTGS14X）をトラップに取り付けることができます。詳細はスパイラックス・サーコにお問い合わせください。

### 規格

この商品は、European Pressure Equipment Directive 97/23/ECに完全に一致しています。

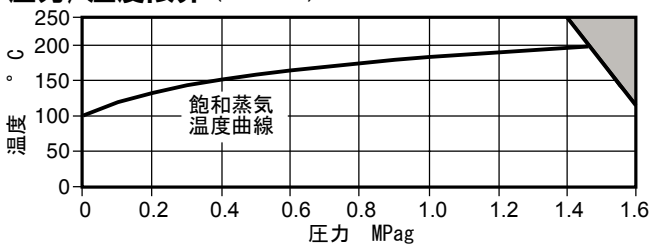
### 証明書

この商品は検査報告書を発行できます。  
 注記：ご希望の際は必ず注文時にご指定ください。

### 口径および接続仕様

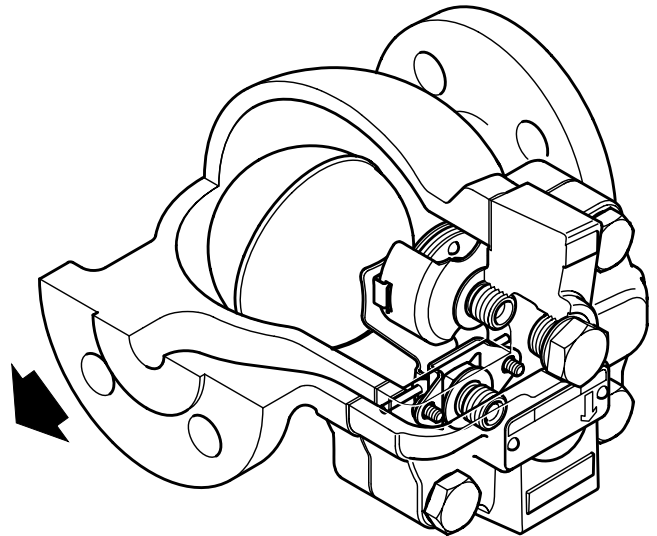
15A、20Aおよび25A  
 フランジ JIS 10K, EN 1092 PN16, ASME(ANSI) 150

### 圧力/温度限界 (ISO 6552)

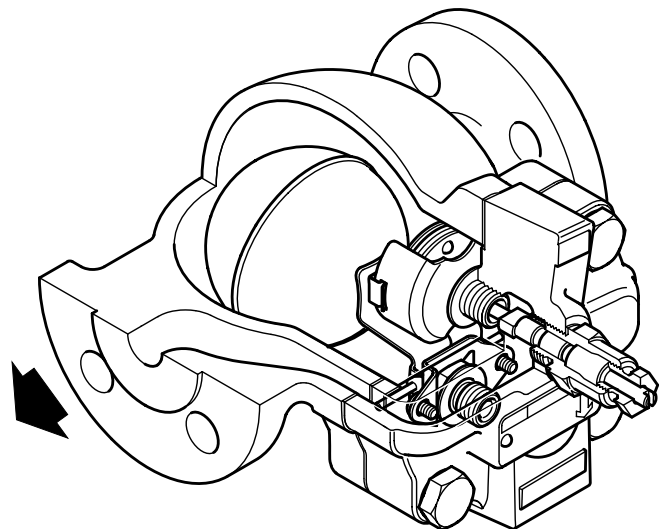


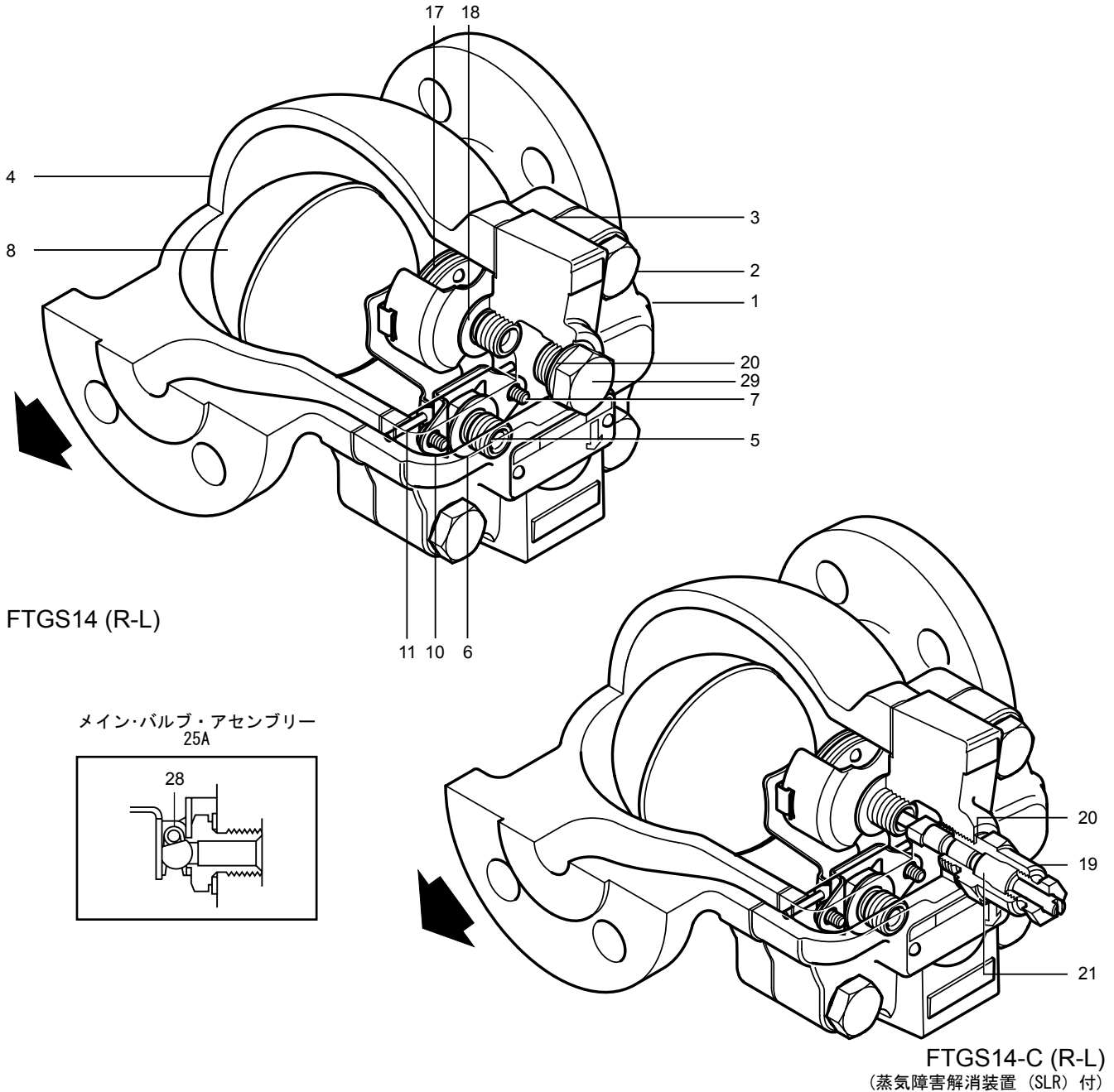
この商品はこの領域では使用できません。

本体設計定格	PN16	
PMA 最高許容圧力	(120°Cの時) 1.6 MPag	
TMA 最高許容温度	250° C	
最低許容温度	-10° C	
PMO 最高使用圧力	(飽和蒸気) 1.46 MPag	
TMO 最高使用温度	(1.38 MPagの時) 250° C	
最低使用温度	0° C	
	FTGS14-4.5	0.45 MPa
△PMX最高差圧	FTGS14-10	1.0 MPa
	FTGS14-14	1.4 MPa
最高テスト圧力		2.4 MPag



FTGS14 (R-L)


 FTGS14-C (R-L)  
 (蒸気障害解消装置 (SLR) 付)



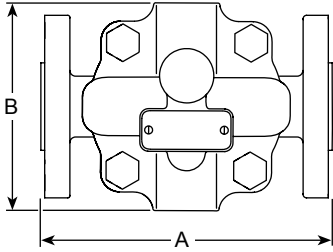
**材質**

No.	部品	材質	
1	本体	オーステナイト・ステンレス鋼	EN 10213-4 (1.4308) ASTM A351 CF8
2	カバー・ボルト	炭素鋼	
3	カバー・ガスケット	補強黒鉛	
4	カバー	無電解ニッケルメッキ処理済ダクタイル鋳鉄	DIN 1693 GGG 40
5	バルブ・シート	ステンレス鋼	
6	バルブ・シート・ガスケット	ステンレス鋼	
7	ピボット・フレーム・アセンブリーねじ	ステンレス鋼	
8	ボール・フロートおよびレバー	ステンレス鋼	
10	ピボット・フレーム	ステンレス鋼	
11	ピボット・ピン	ステンレス鋼	
17	エアベント・アセンブリー	ステンレス鋼	
18	エアベント・シート・ガスケット	ステンレス鋼	
19	蒸気障害解消装置 (SLR) アセンブリー	ステンレス鋼	
20	蒸気障害解消装置 (SLR) ガスケット	ステンレス鋼	
21	蒸気障害解消装置 (SLR) シール	黒鉛	
28	バルブ・スプリング (25Aのみ)	ステンレス鋼	
29	本体プラグ	ステンレス鋼	

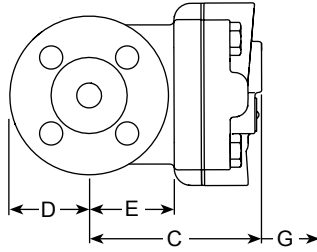
寸法/重量 (mm/kg)

口径	A PN/ASME	A JIS	B	C	D	E	F	G 取外し寸法	重量
15A	150	150	107	102	51	47	38	105	4.7
20A	150	150	107	102	53	47	38	105	5.2
25A	160	170	125	65	100	10	38	120	6.8

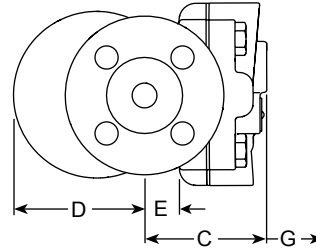
FTGS14



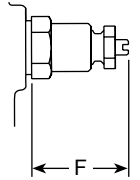
15Aおよび20A



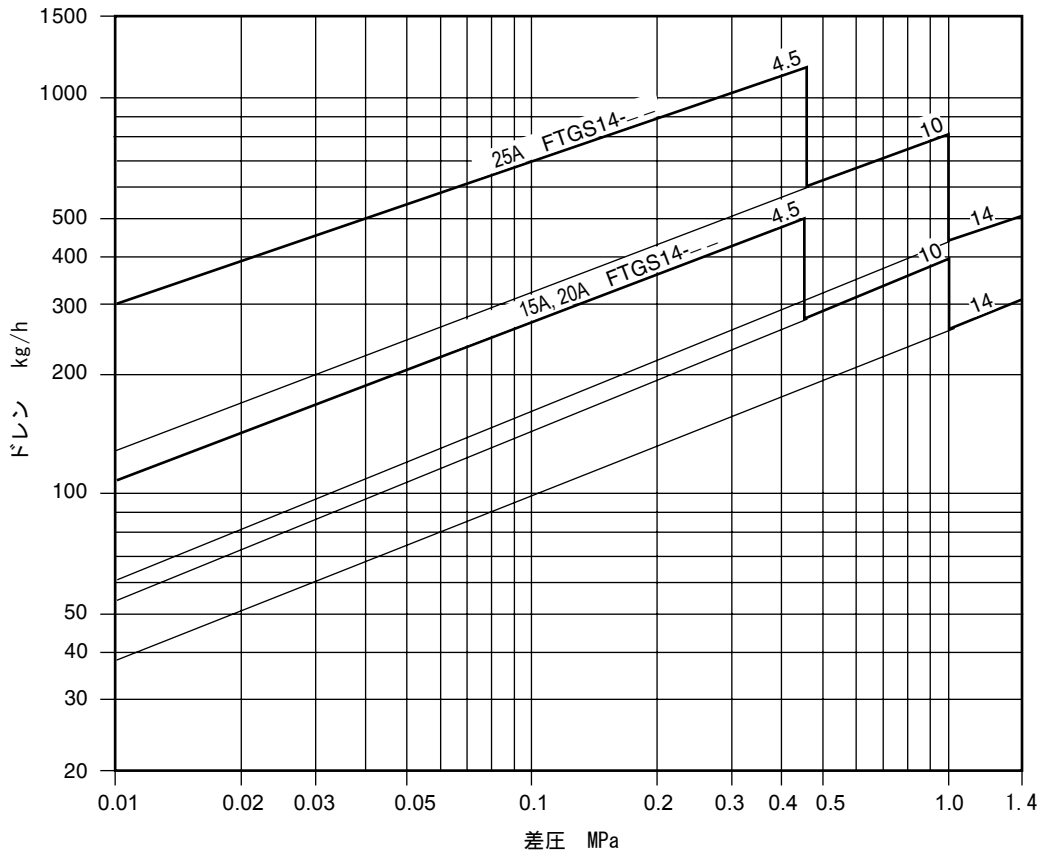
25A



FTGS14-C



容量図



始動時におけるエアイベントからのドレン排出量

上図は飽和温度におけるドレンの量を示しています。始動時はドレンが冷えているため、内部のエアイベントは開いた状態にあります。このため、メイン・バルブの流量にこのエアイベントからの排出量が増えられることとなります。次の表はエアイベントからの最小の追加量を示しています。

ΔP (MPa)	0.05	0.1	0.2	0.3	0.45	0.7	1.0	1.4
	最小追加流量 (kg/h)							
15Aおよび 20A	70	140	250	380	560	870	1130	1500
25A	120	240	360	500	640	920	1220	1500

**安全のための注意、設置および保守**

詳細は商品に添付の取扱説明書 (IM-P145-12) をご覧ください。

**設置の注記**

FTGS14型は本体に表示されている流れの向きに取り付け、フロートが自由に上下できるようにフロート・アームを水平に取り付けてください。必要ならば、現場でカバーを180度回転させて、流れの向きを変えることができます。銘板の矢印が下に向きます。

**廃棄**

この商品はリサイクルできます。廃棄の際は適切な処置を行なうことにより環境汚染が生じることはありません。

**注文方法**

例：25A、FTGS14-4.5 (L-R)型フロート式スチーム・トラップ、JIS 10Kフランジ、エアイベント付・・・1個

**予備部品**

予備部品は図中に実線で示しています。破線で示している部品は予備部品としてご提供しておりません。

**予備部品**

メンテナンス・キット	3, 5, 6, 7 (2個入り), 8, 10, 11 17, 18, 28 (25Aのみ)
メイン・バルブ・アセンブリー (フロート付)	3, 5, 6, 7 (2個入り), 8, 10, 11, 28 (25Aのみ)
エアイベント・アセンブリー	3, 17, 18
蒸気障害解消装置 (SLR) (FTGS14-Cのみ)	19 + 21, 20
カバー・ガスケット (3個入り)	3
ガスケットおよびプラグ	20, 29

**予備部品の注文方法**

必ず予備部品欄の名称を使い、トラップのサイズ、型式および圧力範囲を指定してください。

例：25A、FTGS14-10型フロート式スチーム・トラップ用  
メンテナンス・キット・・・1個

**推奨締め付けトルク**

部品	または mm	または mm	N m
2	17 A/F	M10 x 30	47 - 50
5	17 A/F		50 - 55
7	プラスドライバー	M4 x 6	2.5 - 3.0
17	17 A/F		50 - 55
19	19 A/F		57 - 63
21	13 A/F		3 - 5
29	19 A/F	M14 x 1.5	57 - 63

