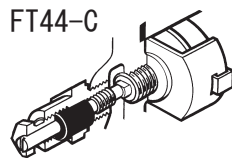
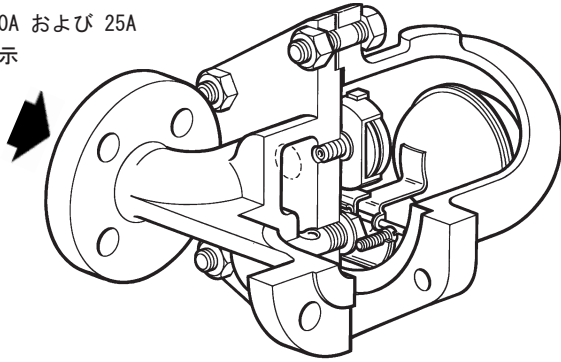
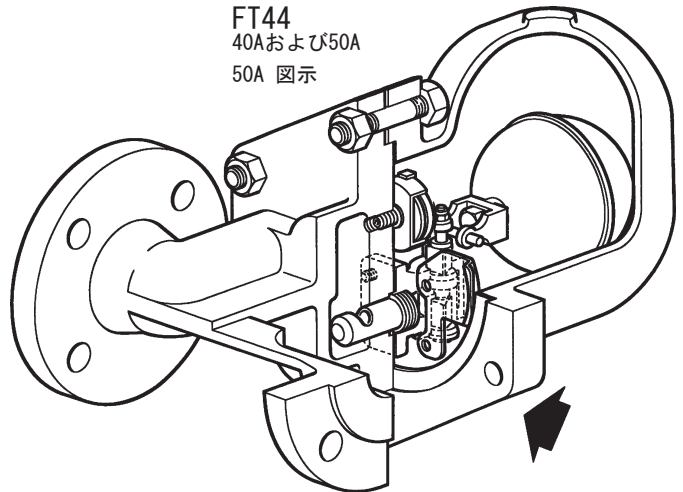


## FT44型 フロート式スチーム・トラップ (水平接続型、15A ~ 50A)

FT44  
15A, 20A および 25A  
15A 図示



FT44  
40Aおよび50A  
50A 図示



### 概要

FT44型は鋳鋼製のフロート式スチーム・トラップで、可動部はステンレス鋼製、エアレント（自動空気抜き弁）を内蔵しています。本体およびカバーはTUVの承認を受けた工場で製造されています。FT44型は多種のフランジ接続を供給でき、配管から取り外すことなく保守が行なえます。流れ方向についてご注意ください。上図に示してあります。

### カプセル

FT44型に使われているカプセルBP99/32は、OMPagの時150°Cの過熱状態での使用に適しています。

### オプション

蒸気障害を解消するために手動調節ニードル・バルブの付いたFT44-C型を提供できます。標準のエアレントのほかに蒸気障害解消装置（SLR）を提供できます。詳細はスパイラックスにお問い合わせください。

均圧管を取り付けるために、カバーに10A、RpもしくはNPTのタップ立てができます。注文時にご指定ください。

ドレン・コックを取り付けるために、カバーの下部に10A、RpもしくはNPTのタップ立てができます。注文時にご指定ください。

### 規格

この商品は、European Pressure Equipment Directive 97/23/ECに完全に合致しています。必要な場合、CEマークを貼付できます。

### 証明書

この商品はEN 10204 3.1.に準拠の成績書を発行できます。注記:ご希望の際は、注文時にご指定ください。

### 口径および接続仕様

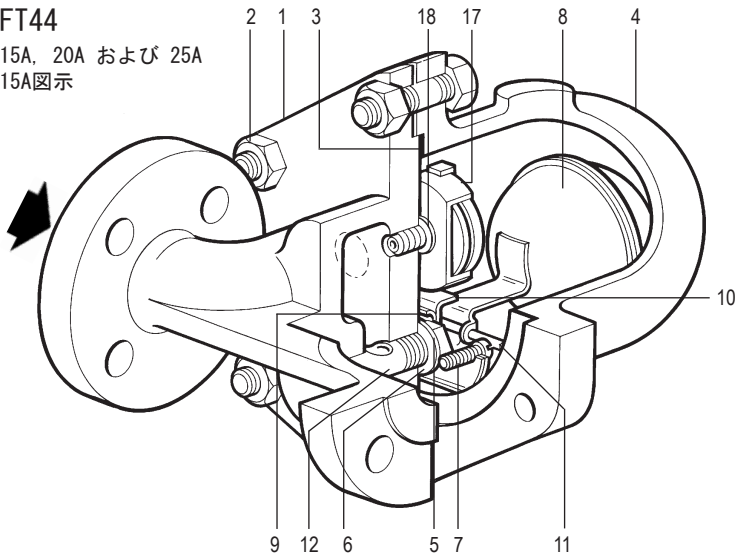
15A, 20A, 25A, 40A および 50A

流れ方向にご注意ください。: - 15A ~ 25A は左から右 - 40A および 50A は右から左。

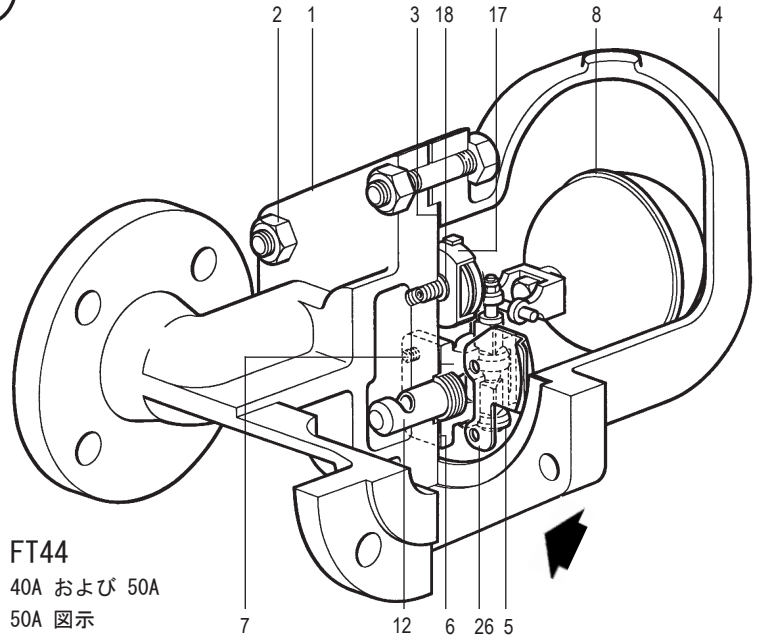
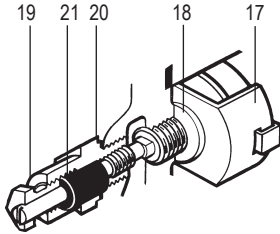
フランジ接続: JIS20K (標準)、  
 ASME B 16.5 Class 150, ASME B 16.5 Class 300。  
 面間規格 EN 26554 (Series 1)に準拠のEN 1092 PN40。

FT44

15A, 20A および 25A  
15A図示



FT44-C

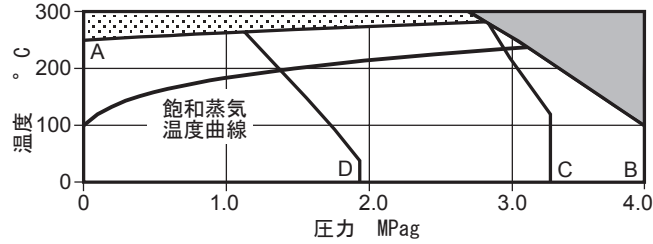


FT44  
40A および 50A  
50A 図示

材質

No.	部品	材質	
1	本体	鋳鋼	1.0619+N / WCB
	カバー・スタッド	炭素鋼	BS 4882 B7M
2	カバー・ナット (15A, 20A, 25A用)	炭素鋼	EN 10269 25 Cr Mo4
	カバー・ナット (40A, 50A用)	炭素鋼	BS 3692 Gr.8
3	カバー・ガスケット	補強黒鉛	
4	カバー	鋳鋼	1.0619+N / WCB
	バルブ・シート	15A, 20A および 25A	ステンレス鋼 BS 970 431 S29
5	侵食ディフレクター付 メイン・バルブ・アセンブリー	40A および 50A	ステンレス鋼 BS 3146 Pt2 ANC2 BS 970 416 S37
6	バルブ・シート・ガスケット	15A, 20A および 25A	ステンレス鋼 BS 1449 304 S11
	メイン・バルブ・アセンブリー・ガスケット	40A および 50A	補強黒鉛
	ピボット・フレーム・アセンブリーねじ	15A, 20A および 25A	ステンレス鋼 BS 4183 18/8
7	メイン・バルブ・アセンブリー	ボルト 40A	ステンレス鋼 BS 970 302 S25
	スタッドおよびナット 50A	ステンレス鋼	BS 970 431 S29
8	ボール・フロートおよびレバー	ステンレス鋼	BS 1449 304 S16
9	サポート・フレーム	15A, 20A および 25A	ステンレス鋼 BS 1449 304 S16
10	ピボット・フレーム	15A, 20A および 25A	ステンレス鋼 BS 1449 304 S16
11	ピボット・ピン	15A, 20A および 25A	ステンレス鋼
12	侵食ディフレクター	ステンレス鋼	BS 970 431 S29
17	エアvent・アセンブリー	ステンレス鋼	
18	エアvent・シート・ガスケット	ステンレス鋼	BS 1449 409 S19
19	蒸気障害解消装置 (SLR) アセンブリー	ステンレス鋼	BS 970 303 S31
20	蒸気障害解消装置 (SLR) ガスケット	炭素鋼	BS 1449 CS4
21	蒸気障害解消装置 (SLR) シール	黒鉛	
26	内部プレート	40A および 50Aのみ	ステンレス鋼 BS 1449 304 S16

圧力/温度限界



この商品はこの領域では使用できません。

内部に障害が起こる可能性があります。この領域では使用しないでください。

- A - B フランジ EN 1092 PN40 および ASME 300
- A - C フランジ JIS20
- A - D フランジ ASME 150

本体設計定格	PN40
PMA 最高許容圧力	(100° Cの時) 4.0 MPag
TMA 最高許容温度	(2.75MPagの時) 300° C
最低許容温度	-10° C
PMO 最高使用温度 (飽和蒸気) 注記: 40Aおよび50AのPMOはΔPMX (最高差圧) と同値です。	(239° Cの時) 3.2 MPag
TMO 最高使用温度	(2.85MPagの時) 285° C
最低使用温度	0° C
注記: これより低い場合はスパイラックスにお問い合わせください。	

ΔPMX 最高差圧	口径	15A, 20A, 25A	40A, 50A
	FT44-4.5	0.45 MPa	0.45 MPa
	FT44-10	1.0 MPa	1.0 MPa
	FT44-14	1.4 MPa	-
	FT44-21	2.1 MPa	2.1 MPa
	FT44-32	3.2 MPa	3.2 MPa

最高テスト圧力 6.0MPag

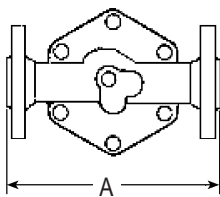
注記: 内部部品が付いている場合、テスト圧力は ΔPMX (最高差圧) を超えることはありません。

警告: 運転可能状態のトラップには4.8MPagを超える圧力をかけないでください。内部機構に損傷が起こる恐れがあります。

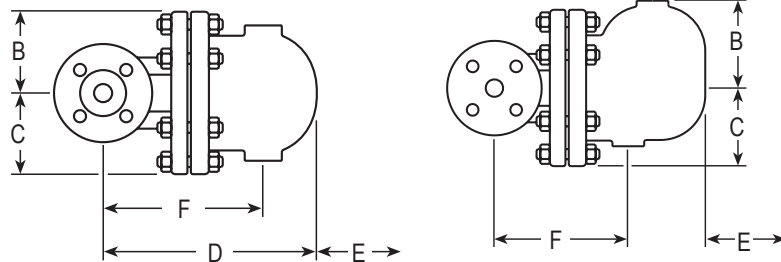
寸法/重量 (mm/kg)

口径	PN40 A	ASME 300 A	ASME 150 A	JIS20K A	B	C	D	E	F	重量
15A	150	209	203	206	80	80	215	120	155	10.8
20A	150	209	205	210	80	80	225	120	165	10.8
25A	160	212	208	210	115	85	282	170	215	15.0
40A	230	327	321	322	130	115	337	200	200	33.0
50A	230	320	313	311	141	123	347	200	225	34.0

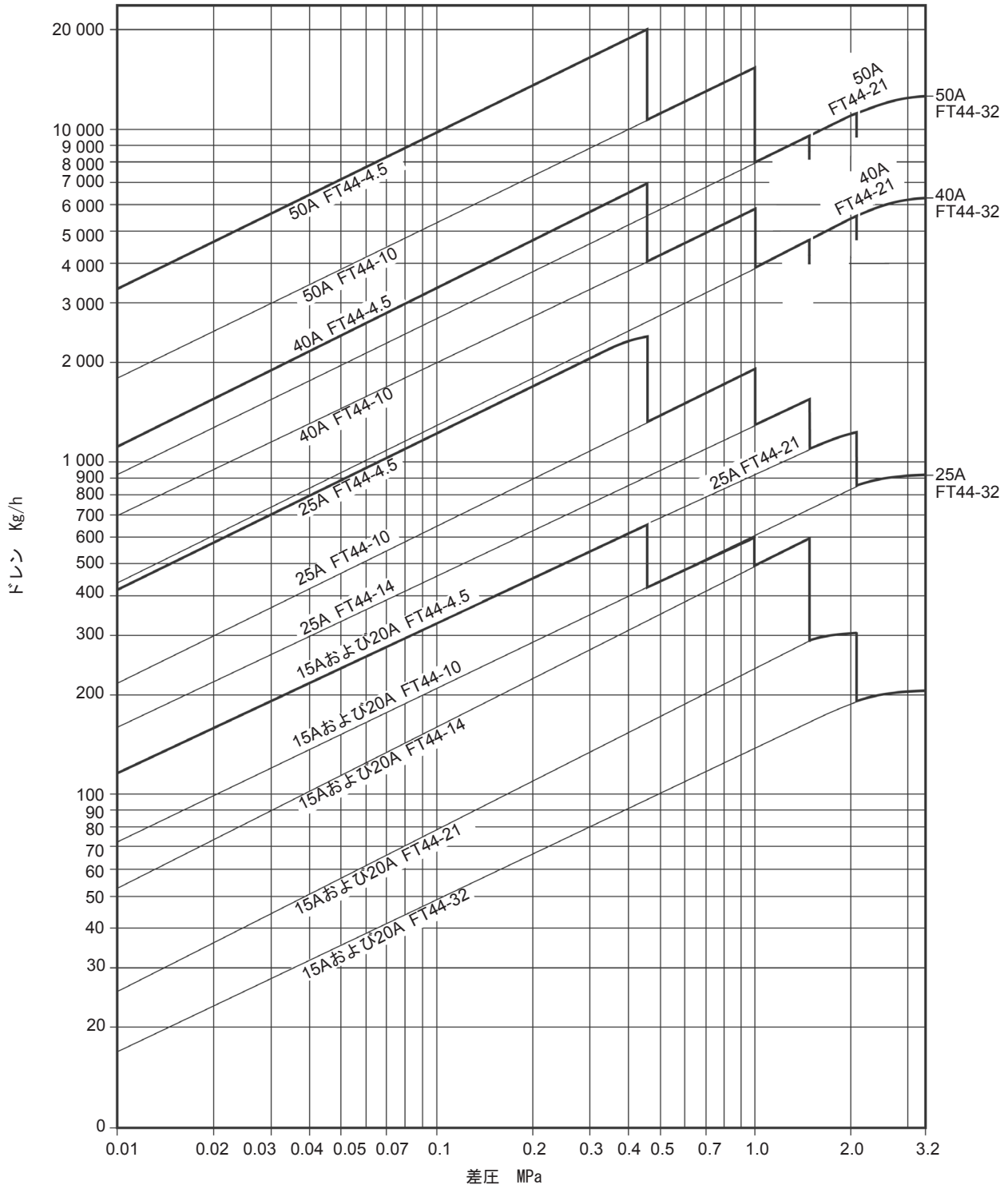
FT44  
15Aおよび20A



FT44  
25A, 40Aおよび50A



## 容量図



## 始動時におけるエアイベントからのドレン排出量

上図は飽和蒸気温度におけるドレンの量を示しています。始動時はドレンが冷えているため、内部のエアイベントは開いた状態にあります。このため、メインバルブの流量にこのエアイベントからの排出量が増えらるることになります。

次の表はエアイベントからの最小の追加量を示しています。

ΔP (MPa)		0.05	0.1	0.2	0.3	0.45	0.7	1.0	1.4	2.1	3.2
		最小追加流量 (kg/h)									
15A および 20A	2.1MPaまで	450	600	780	1 040	1 140	1 350	1 530	1 750	2 300	-
	3.2MPaのみ	170	250	380	520	600	780	860	1 140	1 170	1 200
25A, 40A	2.1MPaまで	460	680	900	1 080	1 300	1 600	1 980	2 050	2 600	-
および 50A	3.2MPaのみ	90	120	350	460	600	850	900	1 020	1 200	1 300

**安全のための注意、設置および保守**

詳細は商品に添付の取扱説明書（IM-S02-30）をご覧ください。

**設置の注記:**

FT44型は本体に表示されている流れ方向に取り付け、フロートが自由に上下できるようにフロート・アームを水平に取り付けてください。

**廃棄**

この商品はリサイクルできます。廃棄の際は適切な処理を行なうことにより環境汚染が生じることはありません。

**注文方法**

例:25A、FT44-14型フロート式スチーム・トラップ、JIS20Kフランジ接続、  
 鑄鋼製本体およびカバー、エアイベント付き・・・1個

**予備部品**

予備部品は図中に実線で示しています。破線で描かれている部品は予備部品として供給していません。

**予備部品**

フロート付メイン・バルブ・アセンブリー (15A, 20A および25A )*	5, 6, 7, 8, 9, 10, 11
メイン・バルブ・アセンブリー(40Aおよび50A)	5, 6, 7, 26
フロート (40A および 50A)	8
エアイベント・アセンブリー	17, 18
蒸気障害解消装置 (SLR)アセンブリー	19, 20, 21
ガスケット・セット (3セット)	3, 6, 18, 20,

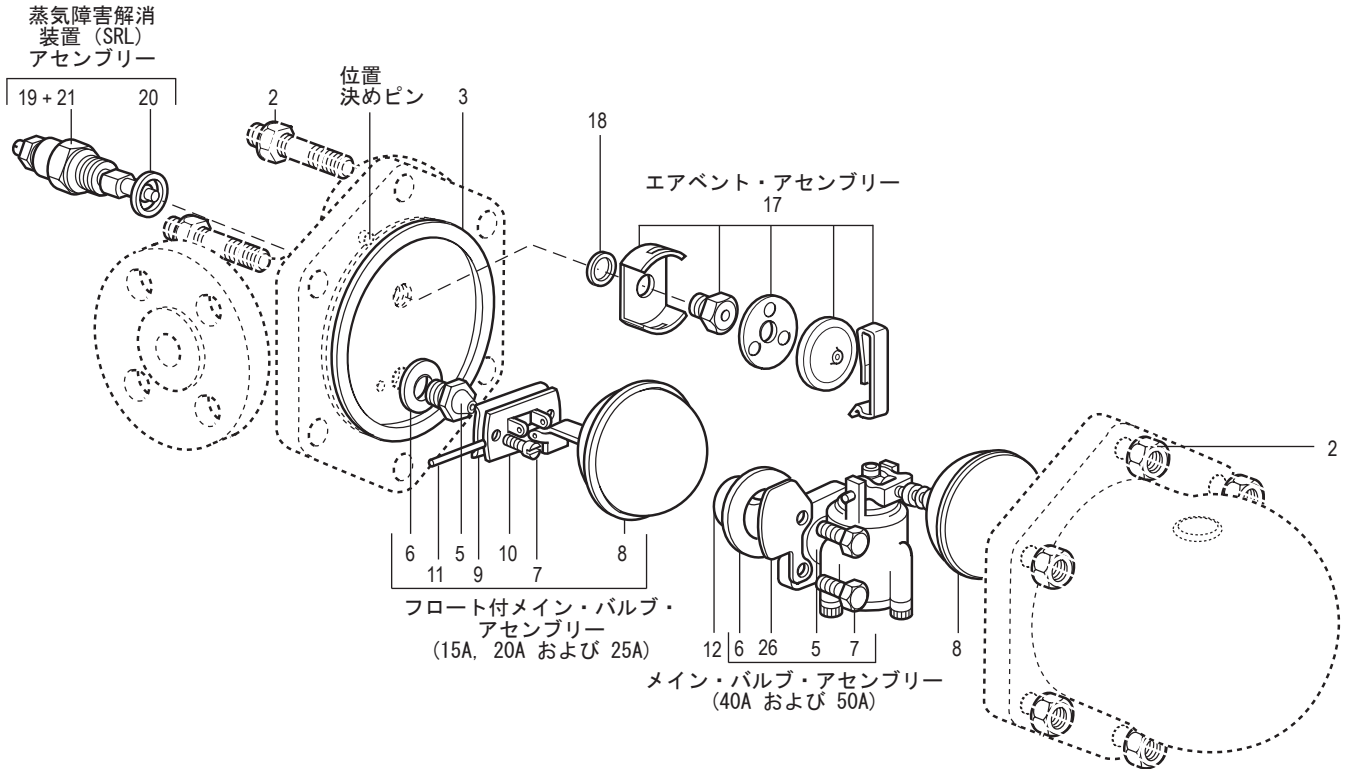
\* 15A, 20Aおよび25Aの侵食ディフレクターは製造時に本体に圧入されていますので、予備部品としては供給していません。

**予備部品の注文方法**

必ず予備部品欄の名称を使用し、口径および型式を指定してご注文ください。

注記: FT44型には水平接続のほか垂直接続もありますので、必ず水平接続用と指定ください。

例:40A、FT44-4.5型フロート式スチーム・トラップ、水平接続用、  
 メイン・バルブ・アセンブリー・・・1個



**推奨締め付けトルク**

部品	口径	または mm	N m
2	15A, 20A および 25A	17 A/F M10 x 60	19 - 22
	40A	19 A/F M16 x 85	60 - 66
	50A	24 A/F M16 x 85	80 - 88
5	15A, 20A および 25A	17 A/F	50 - 55
	15A, 20A および 25A	M5 x 20	2.5 - 2.8
7	40A	10 A/F M6 x 20	10 - 12
	50A	13 A/F M8 x 20	20 - 24
17		17 A/F	50 - 55
19		22 A/F	50 - 55