



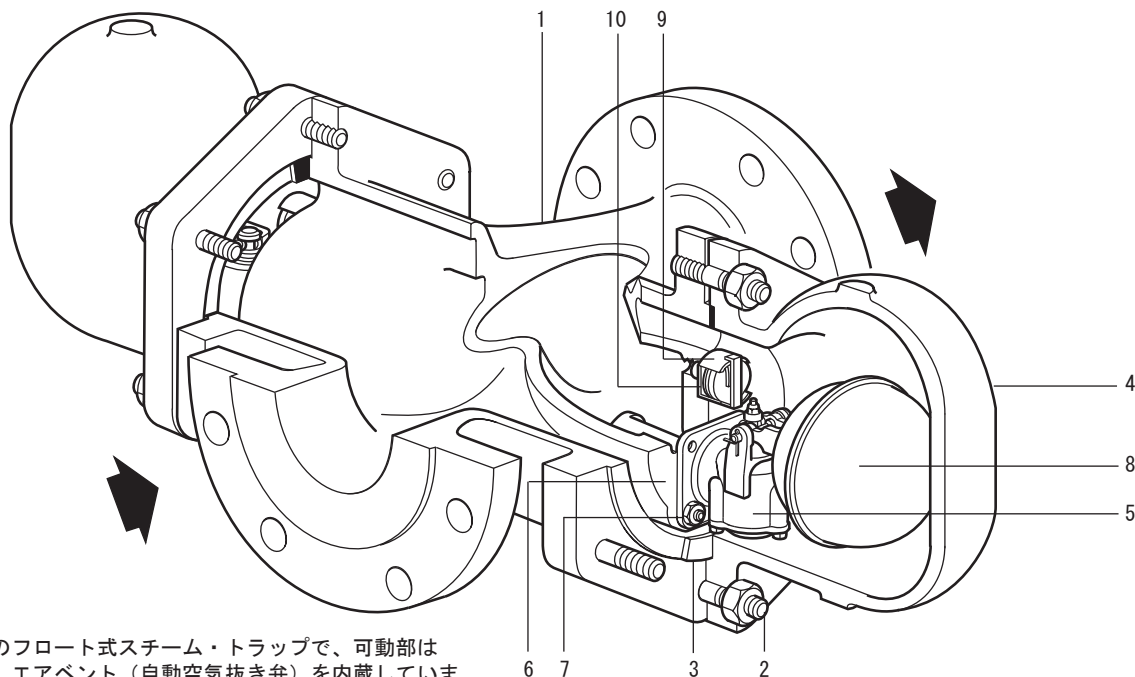
# FT43型 フロート式スチーム・トラップ (80Aおよび100A)

## 口径および接続仕様

80A および 100A

標準フランジ: JIS 10K

ご要望により: EN 1092 PN16 および ASME 125



## 概要

FT43型は鋳鉄製のフロート式スチーム・トラップで、可動部はステンレス鋼製、エアイベント（自動空気抜き弁）を内蔵しています。FT43型は水平のフランジ接続のみです。ご要望により、カバーにドレン・コックを取り付けるための10AのRpまたはNPTのタップ立てができます。

## 規格

この製品は、European Pressure Equipment Directiveに完全に合致しています。

CEマークの基準に合致している製品には、CEマークが付いています。

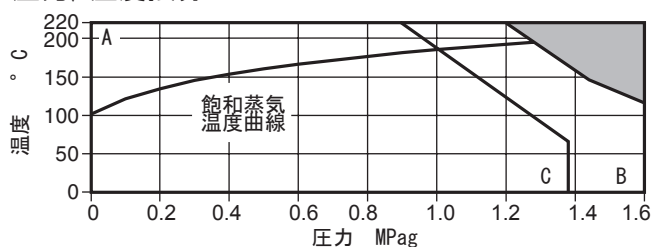
## 証明書

この製品は検査成績書を発行できます。注記:ご希望の際は、注文時にご指定下さい。

## 材質

No. 部品	材質	
1 本体	鋳鉄	DIN 1691 GG 20
2 カバー・スタッド およびナット	炭素鋼	BS 4439 Gr. 8. 8 BS 3692 Gr. 8
3 カバー・ガスケット	補強黒鉛	
4 カバー	鋳鉄	EN JL 1040
5 メイン・バルブ・アセンブリ	ステンレス鋼	BS 3146 Pt. 2 ANC 2
6 メイン・バルブ・アセンブリ ・ガスケット	補強黒鉛	
7 メイン・バルブ・アセンブリ スタッドおよびナット	ステンレス鋼	BS 6105 A4-80
8 ボール・フロートおよびレバー	ステンレス鋼	BS 1449 304 S16
9 エアイベント・アセンブリ	ステンレス鋼	
10 エアイベント・シート ・ガスケット	ステンレス鋼	BS 1449 409 S19

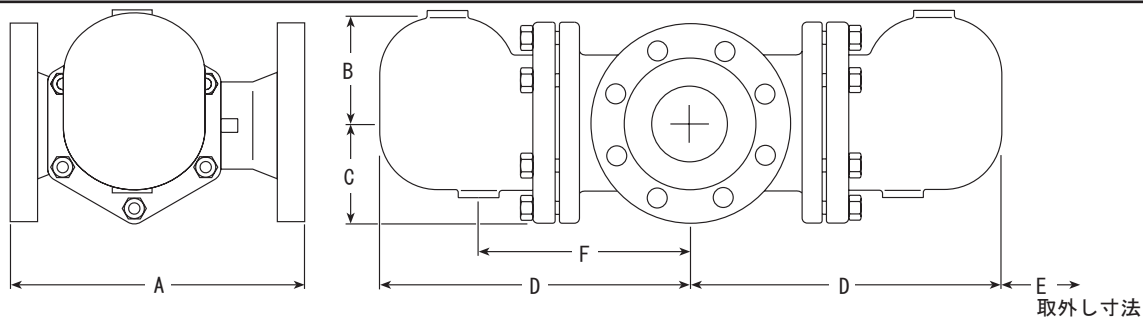
## 圧力/温度限界 (ISO 6552)



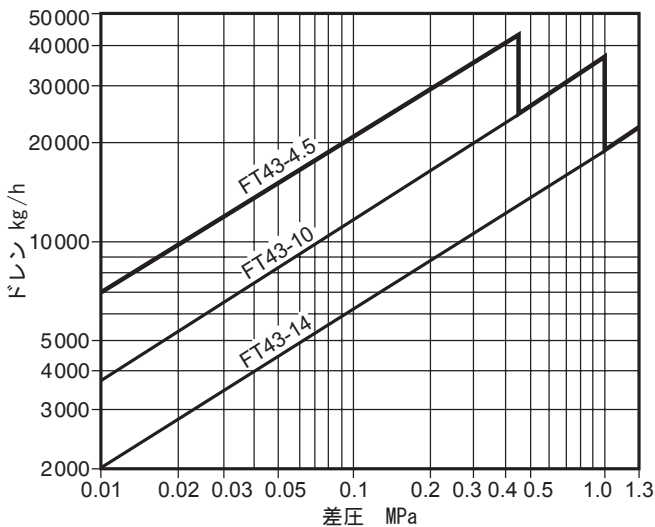
この製品はこの領域では使用できません。

A - B フランジ EN 1092 PN16  
A - C フランジ ASME 125 および JIS 10K

本体設計定格		PN16
PMA 最高許容圧力	(120° Cの時)	1.6 MPag
TMA 最高許容温度	(1.21 MPagの時)	220° C
最低許容温度		0° C
PMO 最高使用圧力 (飽和蒸気)		△PMXが限度
TMO 最高使用温度	(1.21 MPagの時)	220° C
最低使用温度		0° C
注記:これより低い場合はスパイラックス・サーコにお問い合わせ下さい。		
	FT43-4.5	0.45 MPa
△PMX最高差圧	FT43-10	1.0 MPa
	FT43-14	1.3 MPa
最高テスト圧力		2.4 MPag



### 容量図 - 80A および 100A



### 始動時におけるエアレントからのドレン排出量

上図は飽和蒸気温度におけるドレンの量を示しています。始動時はドレンが冷えているため、内部のエアレントは開いた状態にあります。このため、メインバルブの流量にこのエアレントからの排出量が増えらるることになります。次の表はエアレントからの最小の追加量を示しています。

$\Delta p$ (MPa)	0.05	0.1	0.2	0.3	0.45	0.7	1.0	1.3
口径	最小追加流量 (kg/h)							
80A	1 080	1 200	1 240	1 340	1 400	2 000	2 600	3 200
100A								

### 寸法/重量 (mm/kg)

口径	JIS		ASME		D	E	F	重量	
	PN16	10K	A	B					
80A	350	350	A	140	123	387	200	310	72
100A	352	350	A	140	123	387	200	310	74

### 安全のための注意、設置および保守

詳細は製品に添付の取扱説明書 (IM-S02-30) をご覧ください。

**設置の注記:** FT43型は本体に表示されている流れ方向に取り付け、フロートが自由に上下できるようにフロート・アームを水平に取り付けてください。

### 廃棄

この製品はリサイクルできます。廃棄の際は適切な処理を行なうことにより環境汚染が生じることはありません。

### 注文方法

例: 100A, FT43-4.5型フロート式スチーム・トラップ, JIS 10Kフランジ接続, 鋳鉄製本体およびカバー, エアレント付き...1個

### 予備部品

予備部品は図中に実線で示しています。破線で描かれている部品は予備部品として供給していません。

### 予備部品

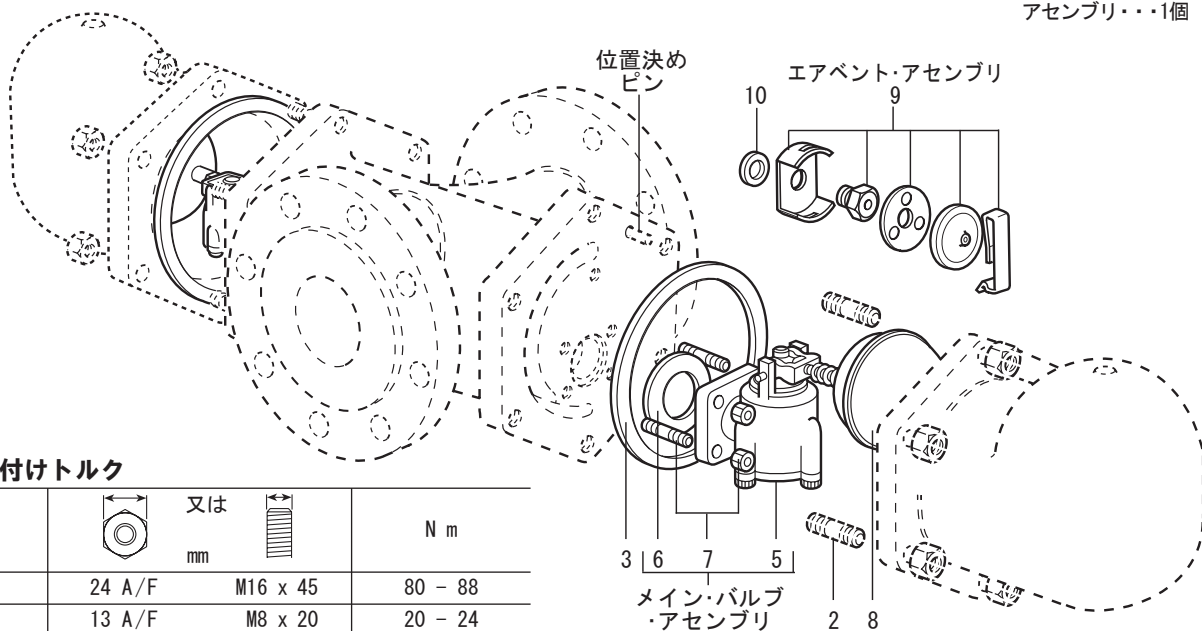
メイン・バルブ・アセンブリ	5, 6, 7
ボール・フロートおよびレバー	8
エアレント・アセンブリ	9, 10
ガスケット・セット	3, 6, 10

注記: 完全なオーバーホールの場合には、ガスケットとメイン・バルブ・アセンブリは各1セット、その他は各2個ずつ必要です。

### 予備部品の注文方法

必ず予備部品欄の名称を使い、圧力範囲を明記し、口径および型式を指定してご注文下さい。

例: 100A, FT43-4.5型フロート式スチーム・トラップ用エアレント・アセンブリ...1個



### 推奨締め付けトルク

部品	図	又は mm	又は mm	N m
2		24 A/F	M16 x 45	80 - 88
7		13 A/F	M8 x 20	20 - 24
9		17 A/F		50 - 55