

製品の改良のために、予告無く仕様を変更することがあります。



TI-S02-03
ST Issue 10.2

FT14型フロート式スチーム・トラップ (ねじ込み接続)

概要

FT14型シリーズのスチーム・トラップは、フロート式でダクタイル鋳鉄製、エアベントを内蔵しています。この製品は、配管に付けたまま、保守が行えます。

型式

FT14 (R-L)型 水平接続で右から左の流れ方向 (標準)

FT14 (L-R)型 水平接続で左から右の流れ方向

FT14V型 垂直接続で下への流れ方向

FT14-C型 蒸気障害解消装置を内蔵 (オプション)

規格

この製品は、European Pressure Equipment Directive 97/23/ECに完全に合致しています。

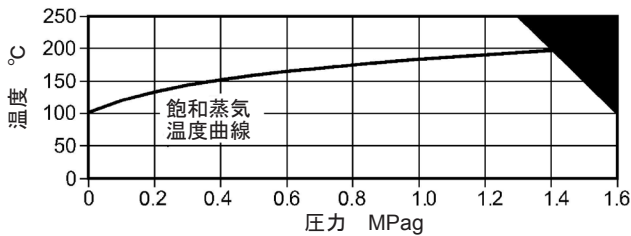
証明書

この製品は、検査成績書を発行することができます。
注記:ご希望の際は必ず注文時にご指定ください。

口径および配管接続

FT14型 口径: 15A, 20A, 25A 接続: ねじ込み Rp (BSP), NPT。

圧力/温度限界 (ISO 6552)



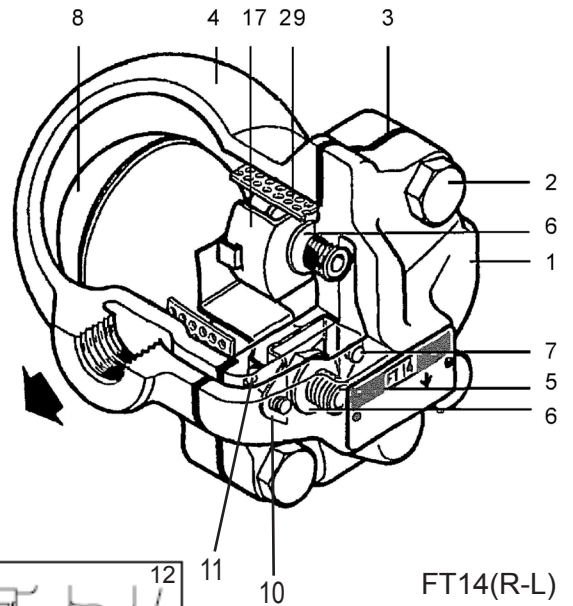
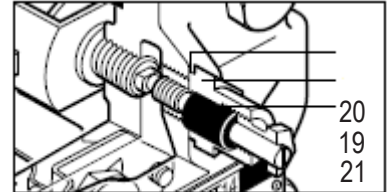
この製品はこの領域では使用できません。

本体設計規格		PN16	
PMA 最高許容圧力	(100°Cの時)	1.6 MPa	
TMA 最高許容温度	(1.3 MPaの時)	250°C	
最低許容温度		-10°C	
PMO 最高使用圧力 (飽和蒸気)		1.4 MPa	
TMO 最高使用温度	(1.3 MPaの時)	250°C	
最低使用温度		0°C	
	FT14 -4.5	0.45 MPa	
△PMX 最高差圧	FT14 -10	1.0 MPa	
	FT14 -14	1.4 MPa	
最高テスト圧力		2.4 MPa	

材質

No. 部品	材質
*1 本体	ダクタイル鋳鉄 DIN 1693 GGG 40
2 カバー・ボルト	炭素鋼 BS 3692 Gr.8.8
3 カバー・ガスケット	補強黒鉛
4 カバー	ダクタイル鋳鉄 DIN 1693 GGG 40
5 パルプ・シート	ステンレス鋼 BS 970 431 S29
6 パルプ・シート・ガスケット	ステンレス鋼 BS 1449 409 S19

FT14C (R-L)



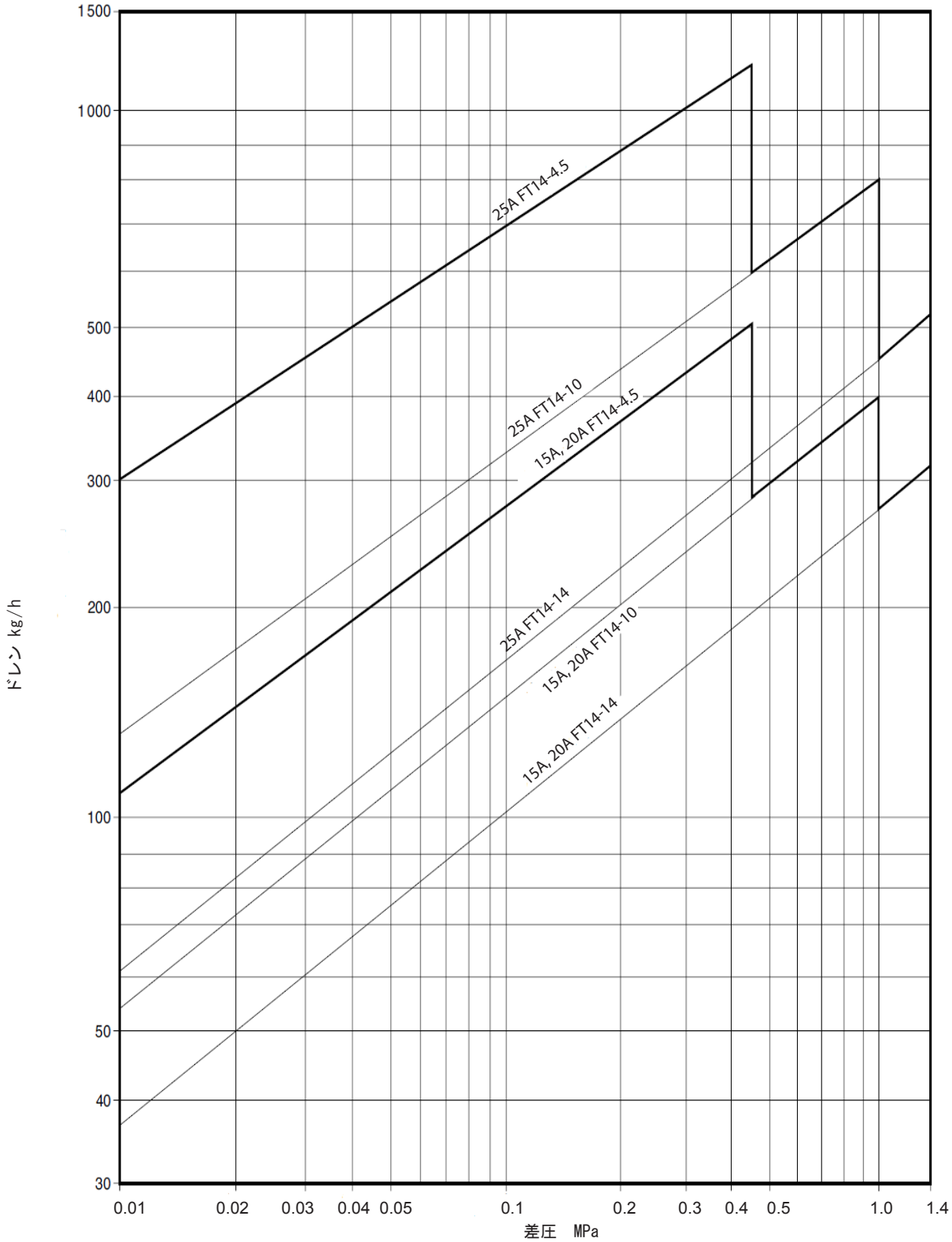
メイン・バルブ・アセンブリ (25A)

No. 部品	材質
7 ピボット・フレーム・アセンブリねじ	ステンレス鋼 BS 6105 CI A2-70
8 ボール・フロート及びレバー	ステンレス鋼 BS 1449 304 S16
10 ピボット・フレーム	ステンレス鋼 BS 1449 304 S16
11 ピボット・ピン	ステンレス鋼
12 浸食ディフレクター (25Aのみ)	ステンレス鋼 BS 970 431 S29
*17 エアベント・アセンブリ	ステンレス鋼
18 エアベント・ガスケット	ステンレス鋼 BS 1449 409 S19
19 SLR アセンブリ	ステンレス鋼 BS 970 303 S21
20 SLR ガスケット	ステンレス鋼 BS 1449 304 S16
21 SLR シール	黒鉛
28 バルブ・スプリング (25Aのみ)	ステンレス鋼 BS 2056 302 S26
29 スクリーン	ステンレス鋼 ASTM A240 316L

SLR=蒸気障害解消装置

*注記: 部品12は、部品1に差し込まれています。(25Aのみ)

容量図



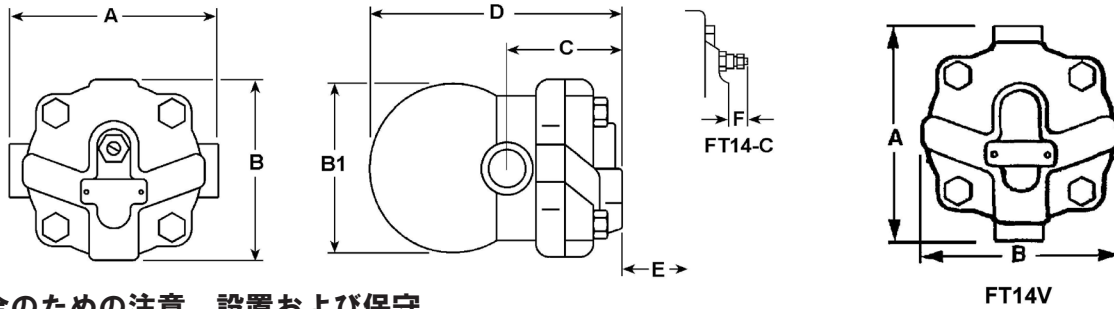
始動時におけるエアイベントからのドレン排出量

上図は、飽和蒸気温度に於けるドレン量を示しています。始動時はドレンが冷えているため、内部のエアイベントは開いた状態にあります。このため、メインバルブの流量に、このエアイベントからの排出量が増えられることになります。次の表は最小の追加量を示しています。

ΔP (MPa)	0.05	0.1	0.2	0.3	0.45	0.7	1.0	1.4
	エアイベントからの最小排出量 (kg/h)							
15A, 20A	70	140	250	380	560	870	1130	1500
25A	120	240	360	500	640	920	1220	1500

寸法 (mm) / 重量 (kg)

口径	A	B	B1	C	D	E 取り外し寸法	F	重量
15A	121	107	96	67	147	105	30	2.9
20A	121	107	96	67	147	105	30	2.9
25A	145	107	117	75	166	110	23	4.0



安全のための注意、設置および保守

詳細は、製品に添付の取扱説明書 (IM-S02-13) をご覧ください。

設置の注記

このトラップは、本体に表示されている流れ方向に従って取り付けてください。その際フロートが上下に稼動できるように、水平に取り付けてください。

廃棄

この製品はリサイクルできます。廃棄の際は適切な処置を行うことにより、環境汚染が生じることはありません。

注文方法

例: FT14-4.5 (R-L)型 フロート式スチーム・トラップ、25A、Rpねじ込み接続1個

予備部品

予備部品は図中に実線で示しています。破線で示している部品は予備部品としてご提供していません。

予備部品

メイン・バルブ・アセンブリ	3, 5, 6, 7 (2 個入), 8, 10, 11 (28 [25Aのみ])
エアレント・アセンブリ	3, 17, 18
蒸気障害解消装置 (SLR) およびエアレント・アセンブリ	3, 17, 18, 19, 20, 21
カバー・ガスケット (3枚入)	3
メンテナンス・キット	3, 5, 6, 7 (2個入り), 8, 10, 11, 17, 18, (28 [25Aのみ])

予備部品の注文方法

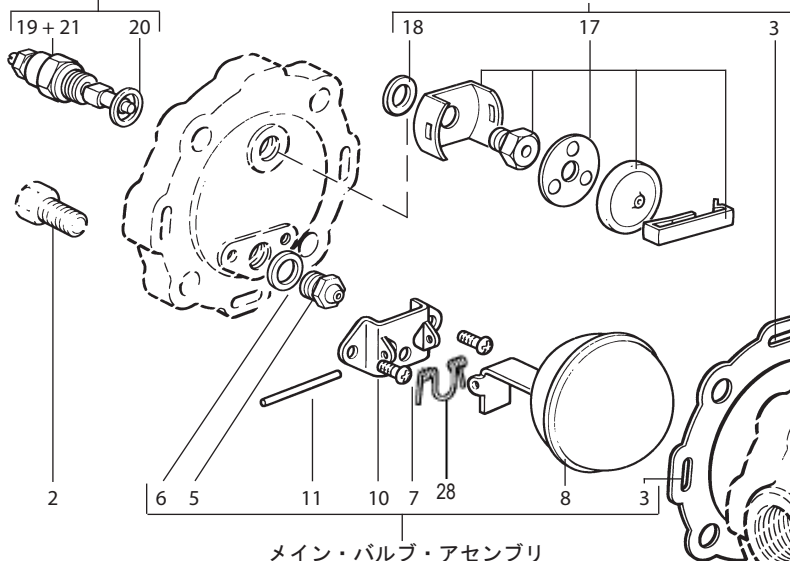
必ず予備部品の欄の名称を使用してください。その際、トラップを型式及び口径を指定してください。

例: 15A FT14-4.5型 ねじ込み接続用フロート付メイン・バルブ・アセンブリ1個

蒸気障害解消装置 (SLR)

エアレント・アセンブリ

推奨締め付けトルク



部品	又は mm	N m
2	17 A/F M10 x 30	47 - 50
5	17 A/F	50 - 55
7	プラスドライバー M4 x 6	2.5 - 3.0
17	17 A/F	50 - 55
19 及び 21	19 A/F	50 - 55