



Cert. No. LRQ 0963008

ISO 9001

spirax sarco

TI-P005-01
ST Issue 4.1

BPC32型およびBPC32Y型 バランスプレッシャー式スチーム・トラップ

概要

BPC32型およびBPC32Y型は、水平設置用、保守可能な炭素鋼製のバランスプレッシャー式スチーム・トラップです。BPC32型はフラット・ストレーナー・スクリーンを内蔵、BPC32Y型はY型ストレーナーを内蔵しています。すべてのベアリング部品は、AD-Merkblatt W0/TRD100に準拠しており、TUVの承認を受けた工場では製造しています。これらのトラップはウォーターハンマーの影響をうけません。次の型式があります：

標準	BPC32 および BPC32Y	'STD' カプセル付
非標準	BPC32CV および BPC32YCV	'STD' カプセルおよび 逆止弁付

注記：注文時に必ずカプセルをご指定ください。

カプセルおよび作動：

標準カプセル - 'STD' のマークが刻印されています。飽和蒸気温度より約12°C低い温度で作動します。

オプション - 飽和蒸気温度より約24°C低い温度（サブクール）で作動する'SUB'、飽和蒸気温度より約6°C低い温度で作動する'NTS'をご提供できます。

規格

この商品は、European Pressure Equipment Directive 97/23/ECに完全に合致しています。

証明書

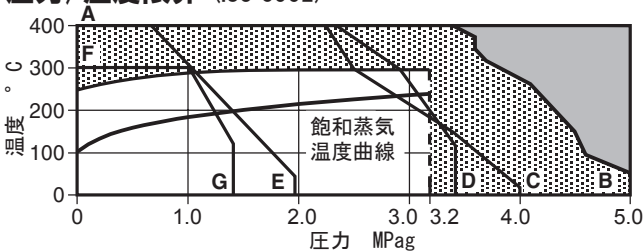
この商品は、EN 10204 3.1の証明書を発行できます。

注記：ご希望の際は、必ず注文時にご指定ください。

口径および配管接続

15A, 20A, 25A ねじ込み RP および NPT
 15A, 20A, 25A BS 3799に準拠の差込み溶接
 15A, 20A, 25A EN 12 627に準拠の突合せ溶接
 15A, 20A, 25A EN 1092 PN40, ANSI B 16.5 Class 150 および 300, JIS 10K および JIS 20Kに準拠の標準フランジ

圧力/温度限界 (ISO 6552)

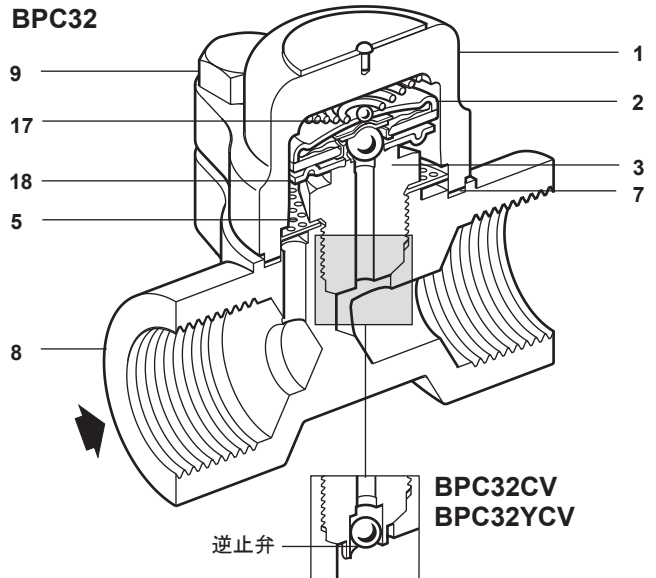


この商品はこの領域では使用できません。
 この領域あるいは使用範囲を超えて使用しないでください。内部部品に障害が起こる可能性があります。

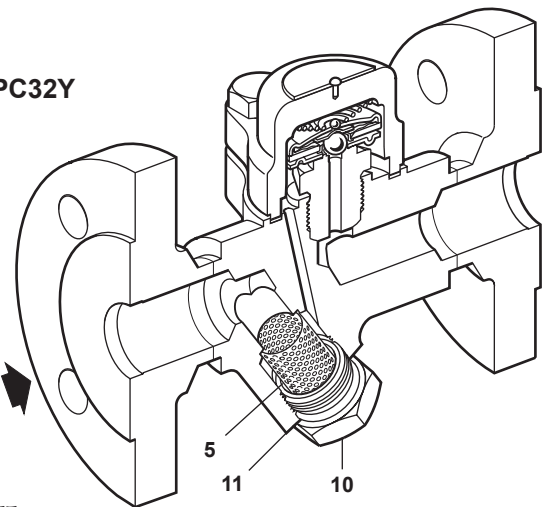
A - B ねじ込み, 差込み溶接, 突合せ溶接およびフランジANSI 300
 A - C フランジ EN 1092 PN40.
 A - D フランジ JIS 20K.
 A - E フランジ ANSI 150.
 F - G フランジ JIS 10K.

本体設計定格	PN40
PMA 最高許容圧力	(50 °Cの時) 5.0 MPag
TMA 最高許容温度	(3.5 MPagの時) 400 °C
最低許容温度	-60 °C
PMO 最高使用温度(飽和蒸気)	3.2 MPag
TMO 最高使用温度	(3.2 MPagの時) 300 °C
最低使用温度	0 °C
注記:より低い場合は、スパイラックスにお問い合わせください。	
最高テスト圧力	7.5 MPag

BPC32



BPC32Y



材質

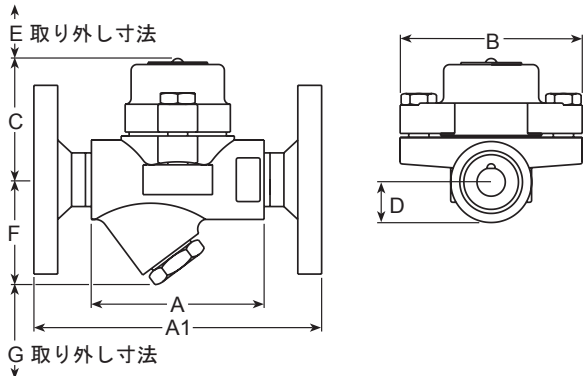
No.	部品	材質
1	カバー	炭素鋼 DIN 17243 C22.8 (W/S 1.0460) ASTM A105N
2	カプセル	ステンレス鋼
3	バルブ・シート	ステンレス鋼 BS 970 431 S29
5	ストレーナー・スクリーン	ステンレス鋼 AISI 304
7	カバー・ガスケット	ステンレス補強黒鉛
8	本体/フランジ	炭素鋼 DIN 17243 C22.8 (W/S 1.0460) ASTM A105N
9	カバー・ボルト	ステンレス鋼 (M10 x 30) A2-70
10	ストレーナー・キャップ	炭素鋼 DIN 17243 C22.8 (W/S 1.0460) ASTM A105N
11	ストレーナー・キャップ・ガスケット	ステンレス鋼 BS 1449 304 S16
17	スプリング	ステンレス鋼
18	スペーサー・プレート	ステンレス鋼

寸法 / 重量 (mm / kg)

BPC32

口径	寸法								重量*1	
	A	A1	B	C	D	E	F	G	Scrd/SW/BW	Flgd
15A	95	150	94	64	17	37	-	-	1.4	2.9
20A	95	150	94	64	19	37	-	-	1.4	3.5
25A	95	160	94	64	23	37	-	-	1.5	4.1

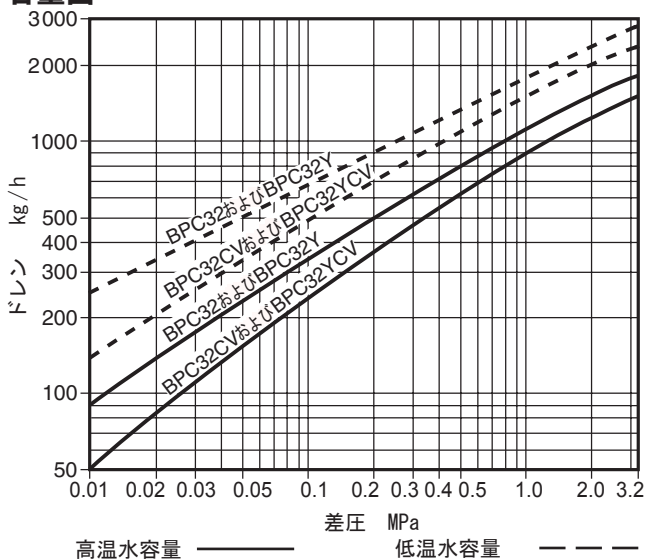
*1:Scrd:ねじ込み、SW:差込み溶接、BW:突合せ溶接、Flgd:フランジ



BPC32Y

口径	寸法								重量*1	
	A	A1	B	C	D	E	F	G	Scrd/SW/BW	Flgd
15A	95	150	94	64	-	37	55	28	1.6	3.1
20A	95	150	94	64	-	37	56	28	1.6	3.7
25A	95	160	94	64	-	37	58	28	1.8	4.4

容量図



安全のための注意、設置および保守

詳細は、商品に添付の取扱説書 (IM-P005-02) をご覧ください。

設置の注記:

BPC32型およびBPC32Y型は、水平あるいは垂直いずれの方向にも設置できるように設計されています。

背圧のある回収ラインにドレンを排出する時は、逆止弁を設置することをお奨めします。また大気中に排出する時は、ディフューザーの設置をお奨めします。

保守を円滑に行うため、スチーム・トラップの一次側および二次側に遮断弁を取り付けことを考慮してください。

廃棄

この商品はリサイクルできます。廃棄の際適切な配慮を行うことにより、環境汚染を生じることはありません。

注文方法

例: 15A、BPC32型、炭素鋼製バランスプレッシャー式スチーム・トラップ、ねじ込み、'STD' カプセル (飽和蒸気温度より12°C 低い温度で作動する) 付……1個

予備部品

予備部品は図中に実線で示しています。破線で描かれている部品は、予備部品としては供給していません。

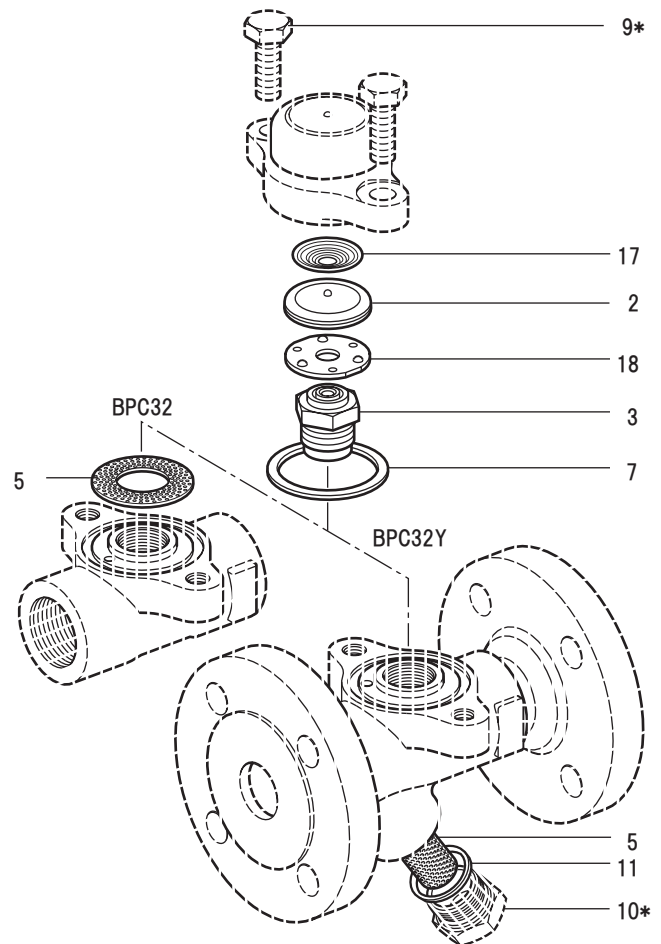
予備部品

カプセルおよびシート・アセンブリーのセット	2, 3, 17, 18
ストレーナー・スクリーン BPC32 (3個入)	5
ストレーナー・スクリーン BPC32Y (各1個入)	5, 11
およびガスケット	
カバー・ガスケット (3個入)	7
ストレーナー・キャップ・ガスケット (3個入)	11

予備部品の注文方法

必ず予備部品の欄の名称を使用し、トラップの型式および口径を指定の上、ご注文ください。

例: 25A、BPC32型、'STD' カプセル用
カプセルおよびシート・アセンブリーのセット……1個



*注記:

No. 9 および No. 10 は予備部品ではありません。

推奨締め付けトルク

No.	部品	又は mm	N m
3	バルブ・シート	24 A/F	115 - 125
9	カバー・ボルト	M10 x 30	23 - 27
10	ストレーナー・キャップ	27 A/F	120 - 135