

ドレン回収ソリューション

MFP型蒸気駆動式プレッシャーポンプ（開放式）

**STEAM & CONDENSATE
MANAGEMENT SOLUTIONS**



First for Steam Solutions

EXPERTISE | SOLUTIONS | SUSTAINABILITY

spirax
sarco

蒸気システムの省エネには、

ドレン・マネージメントが最も効果的です。

スパイラックス・サーコのドレン回収ソリューションは、様々な使用条件下のドレンでも、効果的に移送・回収できるように、特別に設計されています。

ドレン回収は、 どうしてコスト削減になるのでしょうか？

高温ドレンをボイラに戻すことにより、補給水費用と水の処理費用を減らすことができます。



燃料コストおよび水処理費用削減

スチームトラップから出たドレンは、蒸気の全エネルギーの約20%の熱量を保有しています。この高温ドレンをボイラに戻すことができなければ、ボイラでは、低温水から蒸気を作ることになります。また、補給水を要求される基準にするために、化学処理が必要です。ドレンを回収することにより、この化学処理費用を削減できます。



水道料金削減

回収されなかったドレンの分だけ補給水が必要になるため、水道料金が追加で発生します。



環境への排水規制に適合

公共の下水に排出するには、排水規制への適合が必要です。高温ドレンをそのまま排水することはできず、処理費用が必要になります。ドレンを回収することにより、この処理費用を削減できます。



ボイラ給水の質

ドレンは蒸留水であり、全溶解固形物(TDS)をほとんど含みません。ボイラには、ボイラ水中の溶解固形物濃度を下げするために、ブローダウンが必要です。給水タンクに回収されるドレン量が多いほど、ブローダウンの必要性が減り、その結果ボイラからのエネルギー損失が減少します。

効果的なドレン・マネージメントを行うことにより、オペレーティング・コストは削減できます。

昨今、環境に配慮したエネルギーとして、蒸気システムの効率を改善することができるドレンは価値ある資源として見直されています。可能な限りドレンをボイラに戻すことにより、エネルギーおよび保守費用の削減を手助けします。少量の回収であっても、例えば1個のスチーム・トラップからの排出だけであっても、重要な資源回収となります。

プレッシャーポンプ・ユニット

ポンプとレシーバータンクなどの必要部品をパッケージ化しました。

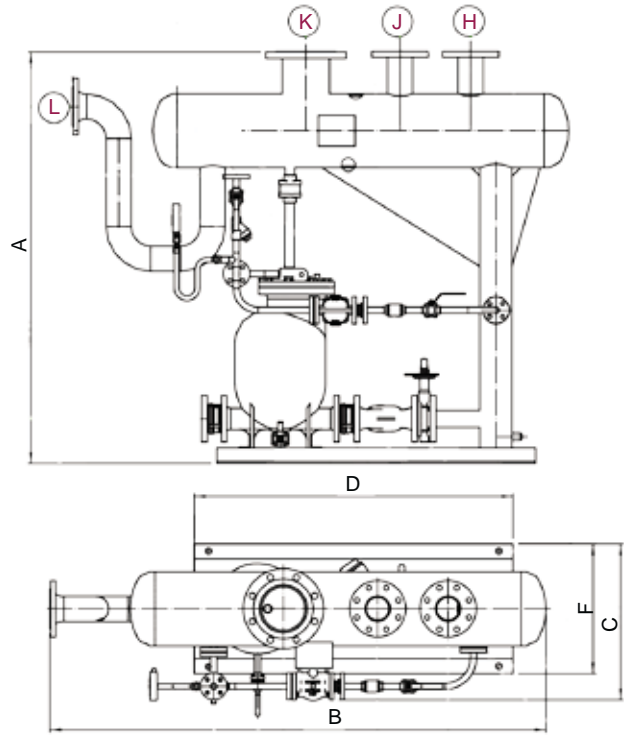
特長とメリット

- ・ **ユニット設計** - 優れた設計で運転性能を確保でき、簡単に施工できます。2本のドレン入口は、JIS フランジで簡単に接続できます。
- ・ **蒸気で駆動（圧搾空気も可）** - 簡単施工、電気不要で、湿度と汚れがある環境にも適応可能です。動力の最大圧力は1.38MPa(蒸気の場合) また、駆動蒸気ストレーナーとスチーム・トラップにより清潔かつ湯き度の高い駆動蒸気を確保できます。
- ・ **フロートメカニズムの作動原理** - 電気式のポンプのようなキャビテーション、メカニカルシールの問題はなく、メンテナンス費用と時間を削減できます。ポンプ内部の主要部品はステンレス鋼製で、頑丈かつ腐食を防止できます。
- ・ **開放式のレシーバータンク** - 開放式なので圧力容器に該当しません。
- ・ **グローバルなサポート** - スパイラックス・サーコのエンジニアが専門的なサポートを行います。
- ・ **豊富なサイズ展開** - ユニットは6種類のサイズがあります。
 - 一連式ユニットは、25A, 40A, 50A, 80A x 50A
 - 二連式ユニットは 80A x 50A : 2台並列
 - 三連式ユニットは 80A x 50A : 3台並列

※ 80A x 50A は
入口 80A、出口 50A です。



寸法 (mm) / 仕様



※この寸法図は 50A のユニットを使用しています。

一連式ユニット

排出量と消費量

	25A、40A	50A	80Ax50A
1 回の排出量	7 リットル	12.8 リットル	19.3 リットル
最大蒸気消費量 (最大空気消費量)	16 kg/h (4.4 リットル/s)	20 kg/h (5.6 リットル/s)	20 kg/h (5.6 リットル/s)

寸法 (mm)

口径	A	B	C	D	F	H,J,L	K	重量
25A	1472	1759	553	1130	460	80A	100A	262 kg
40A	1472	1759	553	1130	460	80A	100A	262 kg
50A	1472	1759	553	1130	460	80A	150A	304 kg
80Ax50A	1472	1759	608	1130	569	80A	150A	312 kg

配管接続

H	ドレン入口
J	ドレン入口

K	大気開放管
L	オーバーフロー

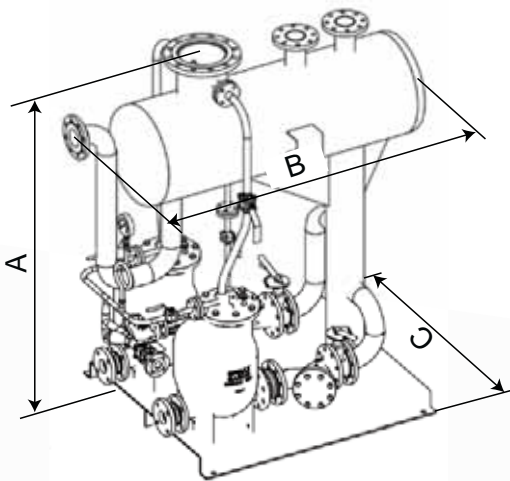
二連式ユニット

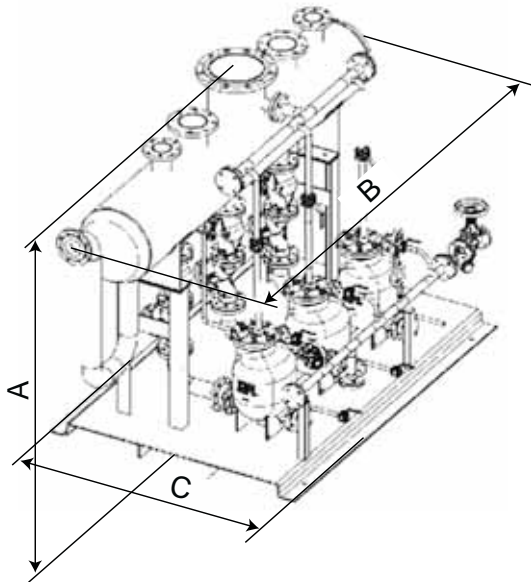
排出量と消費量

	80Ax50A
1 回の排出量	38.6 リットル
最大蒸気消費量 (最大空気消費量)	40 kg/h (11.2 リットル/s)

寸法 (mm)

口径	A	B	C	重量
80Ax50A	1812	1718	1070	670 kg





三連式ユニット

排出量と消費量

	80Ax50A
1回の排出量	57.9 リットル
最大蒸気消費量 (最大空気消費量)	60 kg/h (16.8 リットル/s)

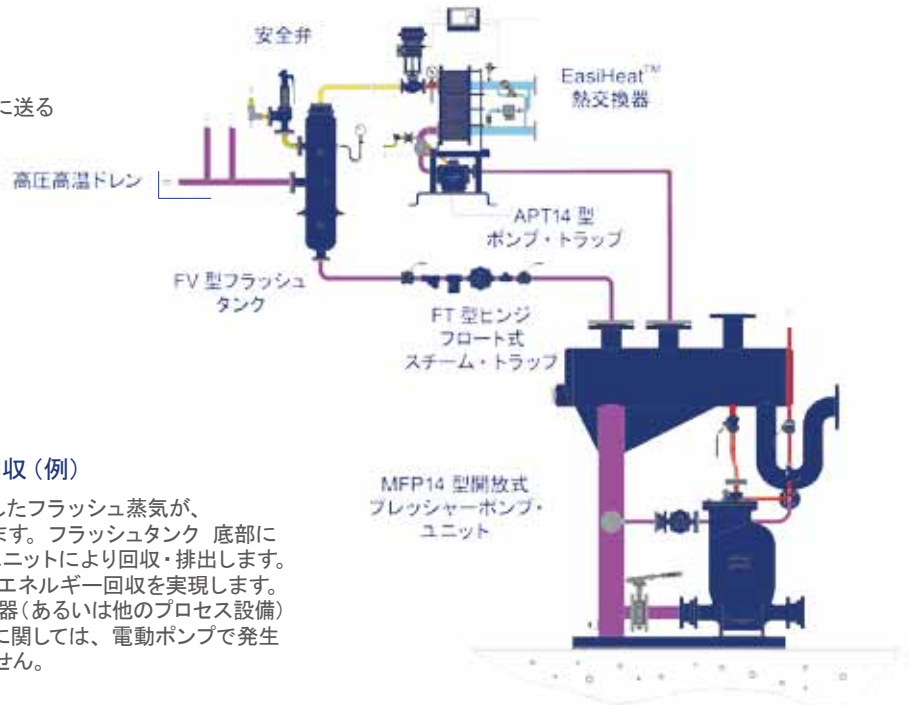
寸法 (mm)

口径	A	B	C	重量
80Ax50A	1918	3102	1600	1310kg

代表的な設置例

アプリケーション

- ◆ 各種温度制御設備のドレン回収
- ◆ 高温ドレンをポンプでボイラー補給水タンクに送る
- ◆ HVAC システム
- ◆ 病院、ホテル及びビル建設業界など
- ◆ 一般的な工業用
- ◆ 石油化学業界の大量のドレン回収



熱交換器とフラッシュタンクからのドレン回収 (例)

- ◆ 高圧ドレンがフラッシュタンク中に入り発生したフラッシュ蒸気が、熱交換器の中で、熱交換した後ドレンになります。フラッシュタンク 底部に出たドレンと合流してプレッシャーポンプ・ユニットにより回収・排出します。
- ◆ フラッシュ蒸気の利用とドレン回収で最大のエネルギー回収を実現します。
- ◆ プレッシャーポンプ・ユニットは複数の熱交換器(あるいは他のプロセス設備)からドレンを適切に回収します。ドレン移送に関しては、電動ポンプで発生するようなキャビテーションの問題はありません。

プレッシャーポンプ・ユニットの詳細は、
スパイラックス・サーコまで
お問い合わせください。



プレッシャーポンプ

エネルギー・コスト・コントロールの持続可能なソリューション

特長とメリット

- ・キャビテーションなし - 高温流体でもキャビテーションなしで移送できます。システムのメンテナンス費用の削減に貢献できます。
- ・電源が必要ありません - 危険な環境での使用に適しています。
- ・全自動&自動調節 - 必要なときにだけ、作動します。センサーや制御は必要ありません。
- ・保守コストを低減 - メカニカル・シール、グランド・パッキンからの漏れがありません。
- ・ランニング・コストを低減 - すでにある蒸気で駆動します。最大蒸気使用量は、20kg/h 以下です。
- ・電動式フローカウンター - ポンプ排出量を簡単に計算できます。
*安全規格に準拠する必要がある環境での使用はお勧めしません。
- ・保温ジャケット - オプションで放熱ロスを防止する保温ジャケットをご用意できます。
- ・安全規格に準拠 - 危険環境での使用のために Ex を貼り付けることが可能です。



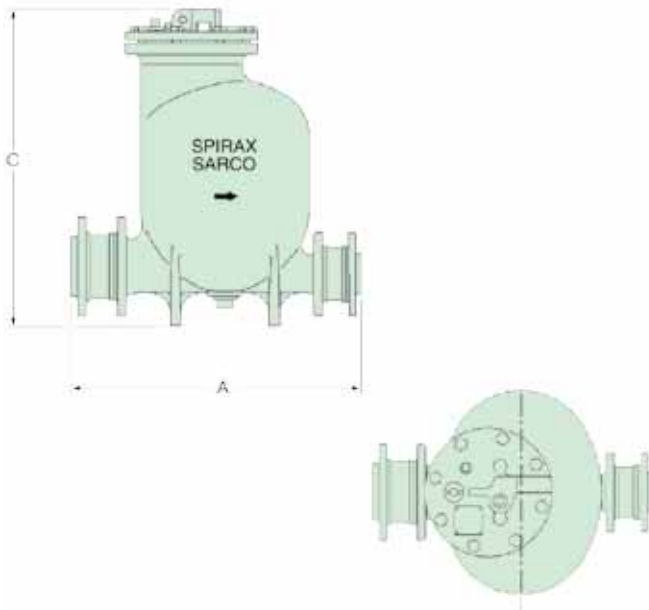
プレッシャーポンプは大気開放用レシーバーと設置されます。(これは開放式(オープン)システムと呼ばれます。) ドレンは様々な箇所のスチーム・トラップから回収され、ボイラーのフィード・タンクへ移送されます。

プレッシャーポンプは、複数のドレンが排出されるような箇所への設置が、実用的で最もよい使用方法です。

材質		ダクタイル鋳鉄	ステンレス鋼	鋳鋼
型式		MFP14	MFP14SS	MFP14S
本体設計定格		PN16	PN16	PN16
入口	出口			
25A	25A	●		
40A	40A	●		
50A	50A	●	●	●
80A	50A	●		
PMO- 最高使用圧力		1.38 MPag	1.09 MPag	1.38 MPag
TMO- 最高使用温度		198°C	188°C	198°C
1回あたりの最大排出量		最大 19.3 リットル	12.8 リットル	12.8 リットル

注記：ポンプ容量は、ポンプの型式によって異なります。各型式の詳細な容量は製品仕様書をご覧ください。

寸法 (mm) / 仕様



仕様

推奨水頭圧	本体上部から 0.3m
最低水頭圧	0.15m (但し容量は低下します)
流体比重	標準 0.8 ~ 1.0
要部材質	ステンレス鋼

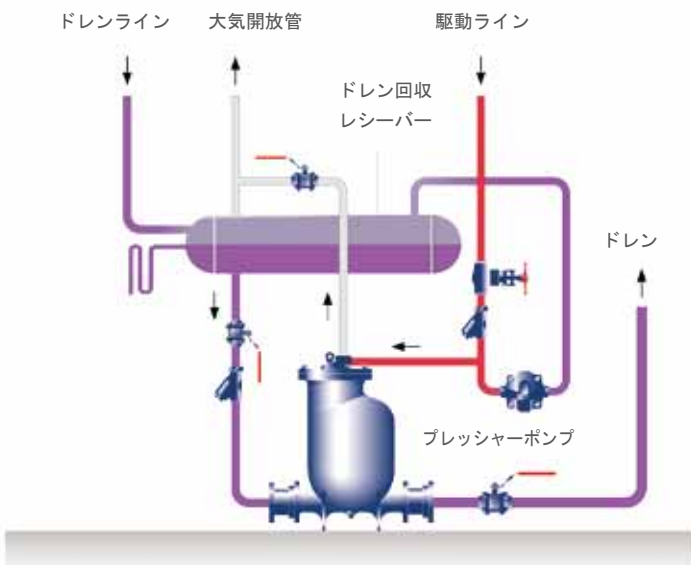
消費量

口径	25A、40A	50A	80Ax50A
最大蒸気消費量 (最大空気消費量)	16 kg/h (4.4 リットル/s)	20 kg/h (5.6 リットル/s)	20 kg/h (5.6 リットル/s)

寸法(mm)

型式	A	C	重量
			逆止弁、フランジを含む
25A	410	507	58 kg
40A	440	527	63 kg
50A	557	637.5	82 kg
80Ax50A	573	637.5	98 kg

代表的な設置例

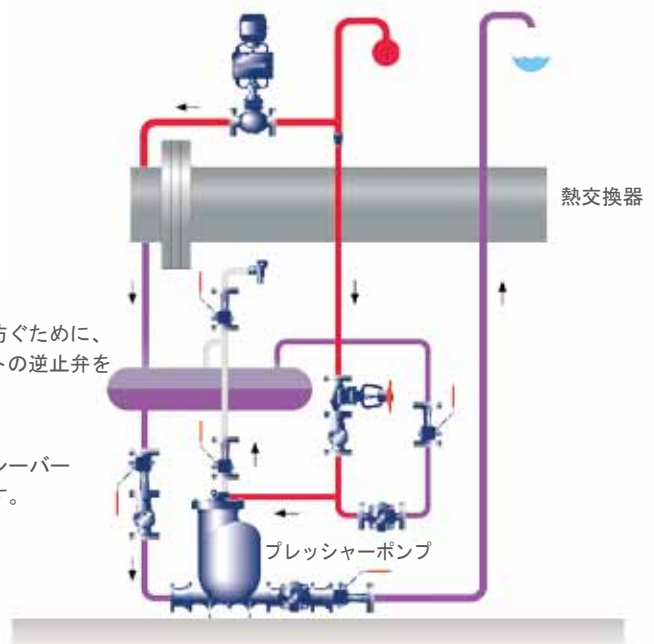


プロセス又は熱交換器からのドレン移送
密閉式 (クローズ) システム

どんな圧力状況でも確実に、安定した温度でドレンを移送します。これは、エンド・チューブのコロージョンや、ウォーター・ハンマー、凍結の可能性も防止します。

ドレン回収
開放式 (オープン) システム

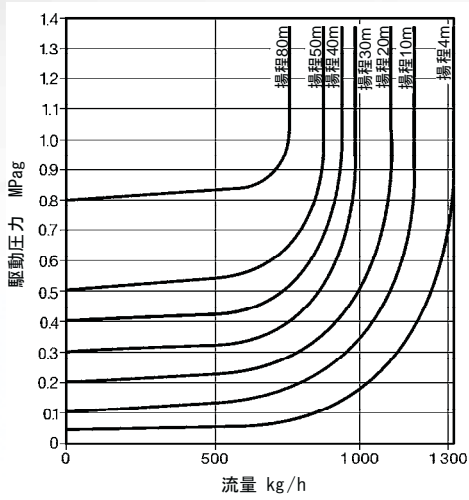
キャビテーションなし、又はメカニカルシール問題なしに、高温ドレンを移送します。



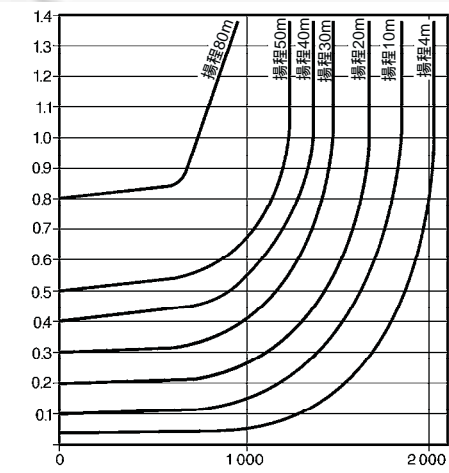
空気の逆流を防ぐために、ソフト・シートの逆止弁を取り付けます。

ドレンはレシーバーに集まります。

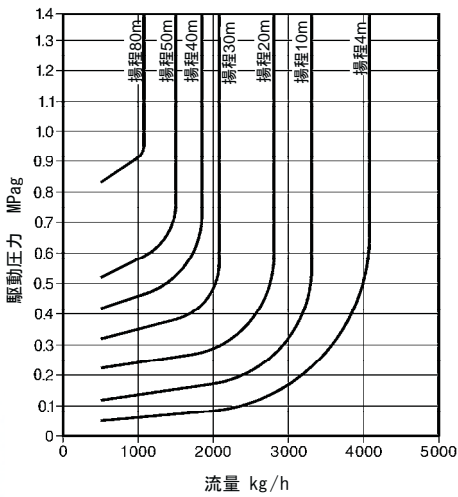
25A



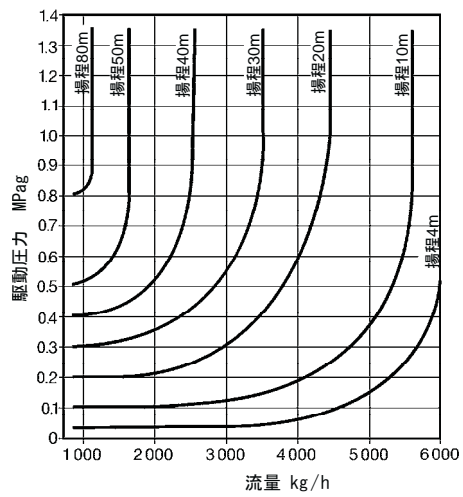
40A



50A



80A x 50A



この容量図は、水頭圧0.3mを基準にしています。揚程線は正味有効揚程を示します。(即ち揚程に管摩擦抵抗を加えた値)

spirax sarco

スパイラックス・サーコリミテッド
〒261-0025
千葉県美浜区浜田2-37
t:043 274 4811 f:043 274 4818
e:InfoJP@spiraxsarco.com
www.spiraxsarco.com/global/jp