



Certificato No. LRC 180457

ISO 9001

spirax sarco

3B.312

Ed. 7 IT - 2009

Valvole termoregolatrici a sede semplice equilibrata Serie V 93 AD

Descrizione

Le valvole della serie **V 93** in acciaio sono progettate per l'impiego in sistemi di controllo della temperatura ad azione diretta, nei quali la valvola chiude al salire della temperatura.

Esse sono adatte per essere accoppiate con i regolatori di temperatura **Serie SA**.

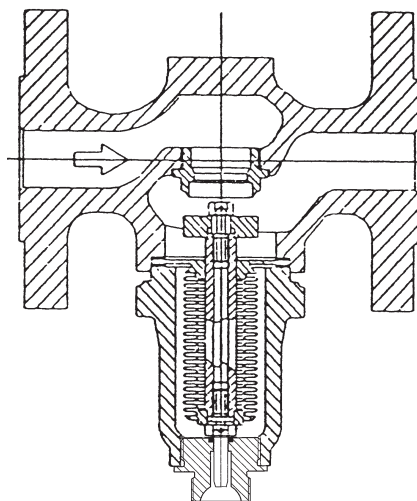
Le valvole V 93 sono del tipo a sede semplice per garantire una ottima tenuta e sono dotate di un soffipetto di equilibratura che ne consente l'impiego con pressioni differenziali più alte, a parità di diametro del seggio, rispetto alle normali valvole non equilibrate.

Impiego

Vapore saturo e surriscaldato, olio diatermico, acqua calda e surriscaldata e altri fluidi non corrosivi.

Materiali

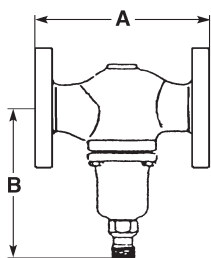
Denominazioni	Materiale	Designazione
Corpo	Acciaio al carbonio	A 216 WCB
Coperchio	Acciaio al carbonio	A 216 WCB
Otturatore	Acciaio inox	AISI serie 400
Sede	Acciaio inox	AISI serie 400
Stelo	Acciaio inox	AISI 304
Soffietto	Acciaio inox	AISI 316
Guarnizioni	Fibra senza amianto	
Viti	Acciaio	UNI 8.8



Attacchi e diametri nominali

Flangiati UNI 2242/2229 PN 25/40

DN 20, 25, 32, 40 e 50



Dimensioni in mm e pesi in kg (approssimati)

DN	A	B	Peso
20	160	120	5,2
25	160	120	5,2
32	180	140	8,3
40	200	140	9,2
50	230	170	11,5

Condizioni limite di utilizzo

Pressioni e temperature massime ammissibili	40 bar a 120°C	
	25 bar a 375°C	
Condizioni massime di esercizio	16 bar a 220°C	
Pressioni differenziali massime	DN 20	16 bar
	DN 25	16 bar
	DN 32	14 bar
	DN 40	14 bar
	DN 50	10 bar

Coefficienti di portata K_v

DN	20	25	32	40	50
K_v	12	12	18	22	35

