

Separatore di condensa S8 in acciaio inox da DN65 a DN350

Descrizione

I separatori in acciaio inox mod. S8 sono del tipo a diaframma e vengono utilizzati per la separazione e l'asportazione di liquidi trascinati da vapore, aria compressa e gas.

In base al tipo di applicazione saranno necessari uno scaricatore di condensa per vapore (FT) o uno scaricatore di condensa per aria/gas (CA) per drenare la condensa che viene raccolta dal separatore:

In impianti a vapore installare uno scaricatore a galleggiante FT e un eliminatore d'aria AV.

In impianti di distribuzione di aria compressa o gas installare uno scaricatore di condensa tipo CA per aria/gas.

Normative

Questo prodotto è costruito in conformità ai requisiti della Direttiva Europea per Apparecchiature in Pressione 2014/68/UE (PED) ed è progettato e costruito in accordo alla norma EN 13445:2002 - 'Recipienti in pressione non esposti a fiamma'.

Certificazioni

Questo prodotto è fornibile con certificato dei materiali EN 10204 3.1. Un dossier completo è disponibile con extra costo - consultare Spirax Sarco. **Nota:** ogni eventuale esigenza di certificazione o collaudo deve essere definita in sede d'ordine.

Diametri nominali e connessioni al processo

DN65, DN80, DN100, DN125, DN150, DN200, DN250, DN300 e DN350.

Flangiati EN 1092 PN16 o PN40 con drenaggio e sfiato aria filettati GAS.

Flangiati ASME B16.5 Classe 150 e 300 con drenaggio e sfiato aria filettati NPT.

Flangiati JIS / KS 20K con drenaggio e sfiato aria filettati GAS.

Filettati, a tasca da saldare e altre connessioni sono disponibili su richiesta - consultare Spirax Sarco.

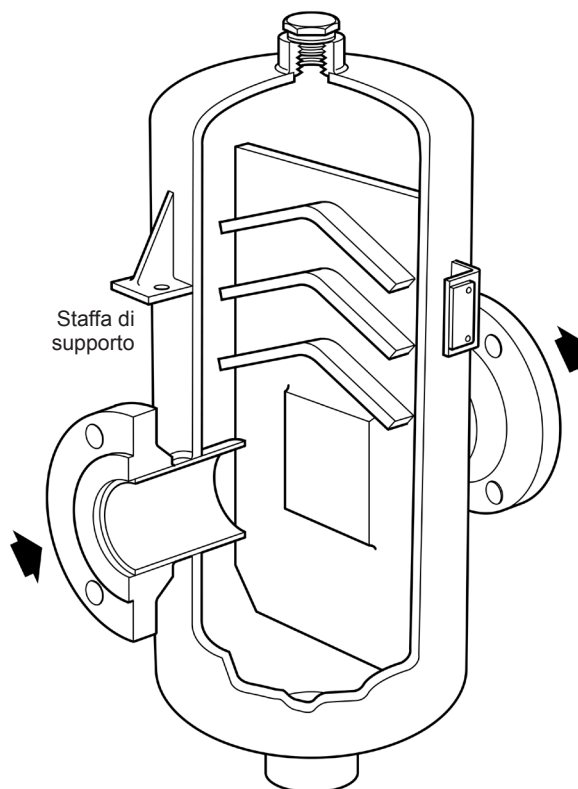
Materiali

Tutti i componenti del separatore S8 sono in acciaio inossidabile. Per la versione completamente in acciaio al carbonio (S7) consultare la specifica TI-P138-03.

Limiti pressione - temperatura

Dimensione	Flange standard	Pressione di progetto bar	Temperatura di progetto °C	Progettati per una pressione di prova idraulica a freddo di: bar
DN65 ÷ DN350	PN16	14	198	21,0
	ASME 150	20	213	30,0
	JIS/KS 20K	23	217	34,5
	PN40	25	225	37,5
	ASME 300	25	225	37,5

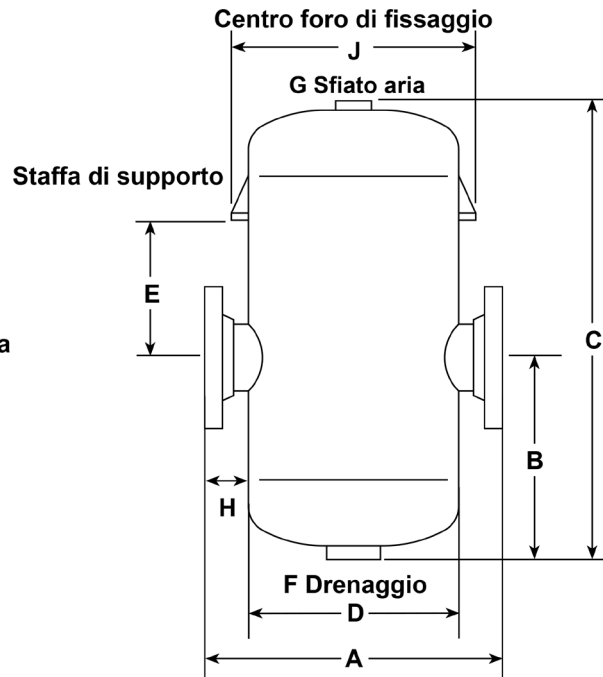
Nota: Per pressioni e temperature che eccedono queste condizioni di esercizio contattare Spirax Sarco per una verifica ed eventuale preventivo.

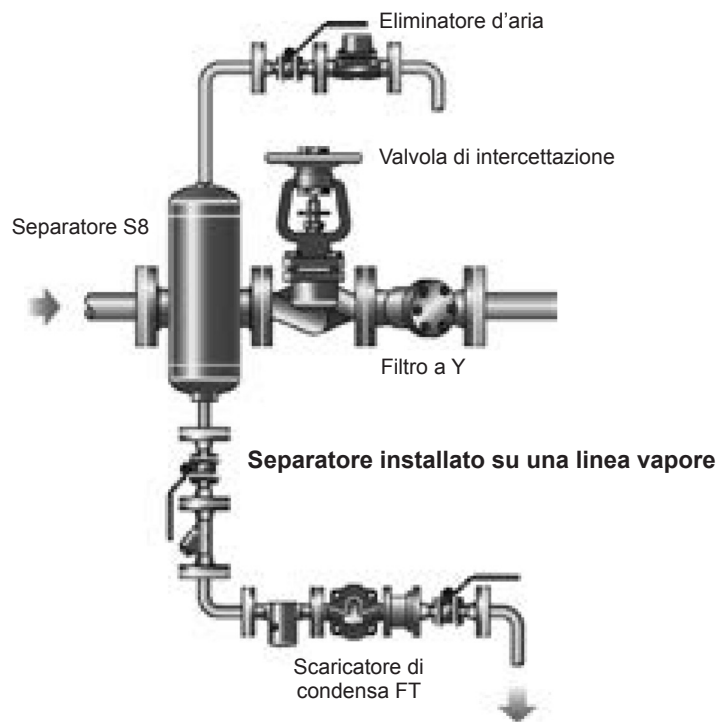


Dimensioni, pesi e volumi (approssimati) in mm, kg e litri

Dimensione	Pressione di progetto (bar g)	A	B	C	D	E	F	G	H	J	K	Peso	Volume
		14	420	252	638	219	181	1"	3/4"	100	263	30	38
DN65	20 e 23	420	252	638	219	181	1"	3/4"	100	263	30	38	14
	25	420	252	638	219	181	1"	3/4"	100	263	30	38	14
	14	523	332	735	273	204	1"	3/4"	125	318	30	58	31
DN80	20 e 23	523	332	735	273	204	1"	3/4"	125	318	30	58	31
	25	523	332	735	273	204	1"	3/4"	125	318	30	58	31
	14	574	337	795	324	180	2"	3/4"	125	384	40	83	48
DN100	20 e 23	574	337	795	324	180	2"	3/4"	125	384	40	83	48
	25	574	337	795	324	180	2"	3/4"	125	384	40	83	48
	14	656	310	843	377	247	2"	3/4"	150	416	44	118	66
DN125	20 e 23	656	310	843	377	247	2"	3/4"	150	416	44	118	66
	25	656	310	843	377	247	2"	3/4"	150	416	44	118	66
	14	706	347	935	426	273	2"	3/4"	150	486	60	154	110
DN150	20 e 23	706	347	935	426	273	2"	3/4"	150	486	60	154	110
	25	706	347	935	426	273	2"	3/4"	150	486	60	154	110
	14	858	460	1200	530	372	2"	2"	175	560	60	292	223
DN200	20 e 23	858	460	1200	530	372	2"	2"	175	560	60	292	223
	25	858	460	1200	530	372	2"	2"	175	560	60	292	223
	14	950	615	1580	600	530	2"	2"	175	688	72	440	376
DN250	20 e 23	950	615	1580	600	530	2"	2"	175	688	72	440	376
	25	950	615	1580	600	530	2"	2"	175	688	72	440	376
	14	1010	740	1700	600	540	2"	2"	200	698	72	564	415
DN300	20 e 23	1010	740	1700	600	540	2"	2"	200	698	72	564	415
	25	1010	740	1700	600	540	2"	2"	200	698	72	564	415
	14	1100	754	1800	700	525	2"	2"	200	816	108	735	623
DN350	20 e 23	1100	754	1800	700	525	2"	2"	200	816	108	735	623
	25	1100	754	1800	700	525	2"	2"	200	816	108	735	623

Ø 8.5	(da DN65 a DN100)
Ø 10.5	(da DN125 a DN150)
Ø 10.5	(DN200)
Ø 12.5	(da DN250 a DN300)
Ø 14.5	(DN350)





Portate

Consultare la specifica TI-S33-06 per dettagli sulle portate di scarico.

Come ordinare

Esempio: N. 1 Separatore di condensa S8 in acciaio inox flangiato DN80 PN40. Idoneo per pressioni fino a 25 bar (si prega di indicare le condizioni di progetto).

Informazioni per la sicurezza, l'installazione e la manutenzione

Per istruzioni dettagliate far riferimento al manuale Istruzioni di installazione e manutenzione (IM-P023-55) fornito unitamente agli apparecchi.

Note d'installazione:

Per garantire che i liquidi separati siano drenati velocemente, si dovranno installare uno scaricatore di condensa a galleggiante e un eliminatore d'aria adatti alle condizioni di esercizio. Per applicazioni su aria/gas è necessario prevedere una linea di bilanciamento tra lo scaricatore tipo CA e la linea principale o la parte superiore del separatore - consultare Spirax sarco per ulteriori dettagli.

Smaltimento:

Questo prodotto è riciclabile. Non si ritiene che esista un pericolo ecologico derivante dal suo smaltimento, purché vengano prese le opportune precauzioni.

Ricambi

Il separatore S8 non è manutenzionabile. Non sono disponibili ricambi.