

Separatore di condensa S6 in acciaio inox

Descrizione

I separatori in acciaio inox (316L) mod. S6 sono del tipo a diaframma e vengono utilizzati per la separazione e l'asportazione di liquidi trascinati da vapore, aria compressa e gas.

Esecuzioni opzionali

Sono disponibili, a richiesta, le coibentazioni removibili che migliorano le prestazioni del separatore. (Vedere specifica 3C.602).

Normative

Questo prodotto è costruito in conformità ai requisiti della Direttiva Europea per Apparecchiature in Pressione 2014/68/UE (PED) e porta il marchio **CE**, quando richiesto.

Certificazioni

Questo prodotto è fornibile con certificato dei materiali EN 10204 3.1.

Nota: ogni eventuale esigenza di certificazione o collaudo deve essere definita in sede d'ordine.

Diametri nominali e connessioni al processo

1/2", 3/4", 1", 1 1/4", 1 1/2" e 2"

Filettati GAS o NPT, a saldare di testa (BW), a tasca da saldare (SW).

DN15, DN20, DN25, DN32, DN40 e DN50.

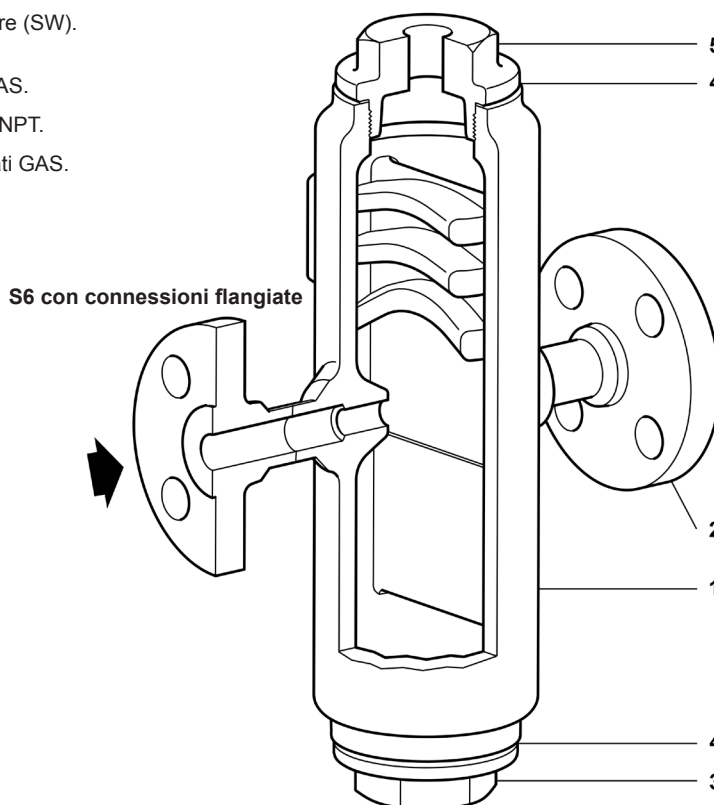
Flangiati EN 1092 PN40 con drenaggio e sfiato aria filettati GAS.

Flangiati BS 1560 (ASME) con drenaggio e sfiato aria filettati NPT.

Flangiati JIS / KS 10K e 20K con drenaggio e sfiato aria filettati GAS.

Nota: Per dimensioni maggiori selezionare il modello S8.

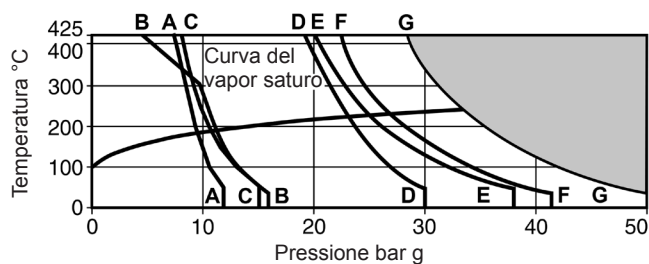
Consultare la specifica TI-P138-10.



Materiali

N° Denominazione	Materiale	
1 Corpo	Acciaio inox austenitico 316L	1.4409 / ASTM A351CF3M
2 Flangia	Acciaio inox austenitico	1.4404 ASTM A182 F316L
3 Coperchio	Acciaio inox austenitico	ASTM A351 Gr.CF3M (316L)
4 Guarnizione coperchio	Grafite lamellare rinforzata	
5 Coperchio	Acciaio inox austenitico	ASTM A351 Gr.CF3M (316L)

Diagramma pressione / temperatura



Area di non utilizzo

- A - A** Esecuzione Flangiata JIS/KS 10K
- B - B** Esecuzione Flangiata ASME Classe 150
- C - C** Esecuzione Flangiata EN 1092 PN16
- D - D** Esecuzione Flangiata JIS/KS 20K
- E - E** Esecuzione Flangiata EN 1092 PN40
- F - F** Esecuzione Flangiata ASME Classe 300
- G - G** Filettati GAS o NPT, a saldare di testa (BW) e a tasca da saldare (SW).

Condizioni di progetto del corpo	PN50/ASME 300	
PMA Pressione massima ammissibile	50 bar g @ 50°C	
TMA Temperatura massima ammissibile	425°C @ 28 bar g	
Temperatura minima ammissibile	-10°C	
PMO Pressione massima di esercizio	JIS/KS 10K	9,5 bar g
	PN16	11,4 bar g
	ASME 150	11,4 bar g
	JIS/KS 20K	23,5 bar g
	PN40	25,8 bar g
PMO Pressione massima di esercizio	ASME 300	27,9 bar g
	Fil./BW/SW	34,1 bar g
TMO Temperatura massima di esercizio	425°C @ 28 bar g	
Temperatura minima di esercizio	0°C	
Progettate per una pressione massima di prova idraulica a freddo di:	76,6 bar g	


Dimensioni (approssimate) in mm

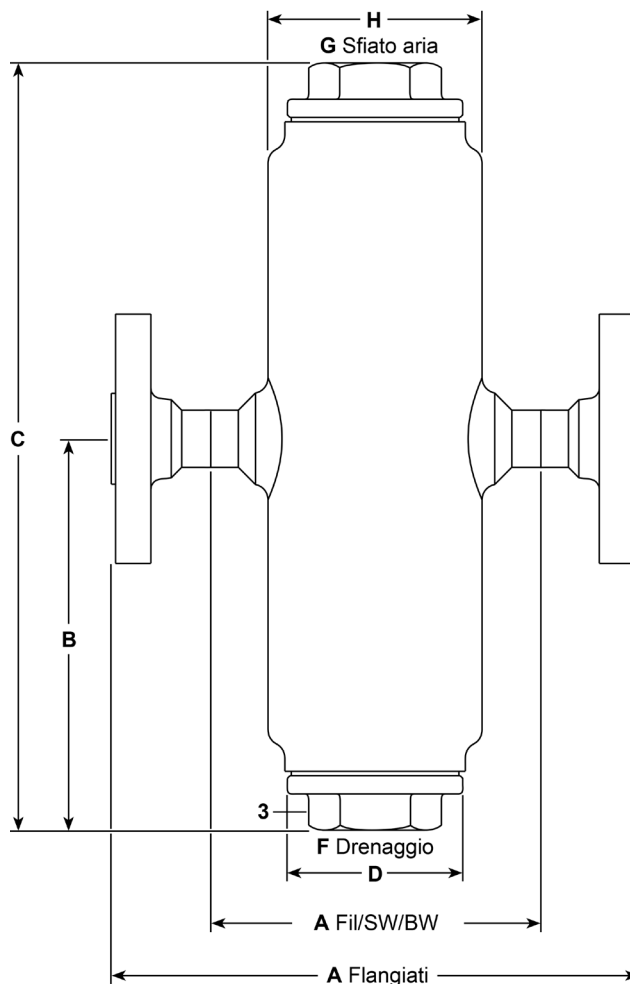
Dimensione	Filettati		ASME 150 A	ASME 300 A	JIS / KS 10K& 20K A	B	C	D	F	G	H
	SW, BW A	PN16 A									
DN15 - 1/2"	130	-	204	204	204	150	294	68	1"	1/2"	90
DN20 - 3/4"	130	-	212	212	212	146	347	68	1"	1/2"	90
DN25 - 1"	178	-	260	260	260	170,5	386	68	1"	1/2"	127
DN32 - 1 1/4"	190	-	274	274	274	195	440	68	1"	1/2"	141
DN40 - 1 1/2"	220	-	310	310	310	208	508	68	1"	1"	168
DN50 - 2"	214	-	310	310	310	208	558	68	1"	1"	168

Pesi e Volumi (approssimate) in kg e litri

Dimensione	Peso		Volumi	
	Fil./BW/SW	Flangiati	Fil./BW/SW	Flangiati
DN15 - 1/2"	5,8	7,4	0,71	0,72
DN20 - 3/4"	6,8	9,1	0,90	0,92
DN25 - 1"	11,9	14,8	2,83	2,86
DN32 - 1 1/4"	15,9	18,6	4,15	4,19
DN40 - 1 1/2"	22,0	25,5	6,93	7,00
DN50 - 2"	23,9	29,1	7,74	7,88

Pesi e Volumi (approssimate) in kg e litri

Items	 mm	Nm
3 e 5	46 A/F	180 - 200



Informazioni per la sicurezza, l'installazione e la manutenzione

Per istruzioni dettagliate far riferimento al manuale Istruzioni di installazione e manutenzione (IM-P023-55) fornito unitamente agli apparecchi.

Note d'installazione:

Installare il separatore su una tubazione orizzontale con il drenaggio posto direttamente sotto di esso. Per garantire che i liquidi separati siano drenati velocemente, si dovrà collegare al drenaggio uno scaricatore automatico adatto ai fluidi presenti ed alle condizioni di esercizio. In impianti a vapore in cui ci può essere presenza di aria, quest'ultima si può raccogliere nella porzione superiore del separatore. In questo caso si dovrà installare un eliminatore d'aria automatico adatto, collegandolo alla connessione di sfiato aria. Se lo sfiato dell'aria non è utilizzato, andrà rimosso il tappo di protezione in plastica e si dovrà installare un tappo in acciaio al carbonio classe 3000 lb.

Smaltimento:

Questo prodotto è riciclabile. Non si ritiene che esista un pericolo ecologico derivante dal suo smaltimento, purché vengano prese le opportune precauzioni.

Come ordinare

Esempio: N. 1 Separatore di condensa S6 in acciaio inox flangiato DN20 EN 1092 PN40.