



Certificato No. LRC 180457

ISO 9001

# spirax sarco

**3A.149**  
Edizione 2 IT - 2006

## Dispositivo di autodrenaggio Mod. 2000

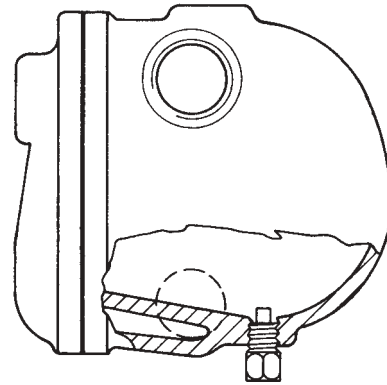
Questo dispositivo viene applicato sugli scaricatori di condensa a galleggiante quando sia prevista la possibilità di gelo.

Al cadere della pressione al di sotto di 0,2 bar apre, ed essendo montato sul fondo dello scaricatore, garantisce il completo drenaggio dello scaricatore stesso e delle tubazioni a monte.

È di costruzione semplicissima e non richiede alcuna particolare manutenzione.

Può venire applicato facilmente sugli scaricatori suddetti al posto del tappo di spurgo.

E utilizzabile anche su piccole batterie ad aria calda, piccoli scambiatori di calore od altre apparecchiature a vapore o ad aria compressa di modesto volume, di cui interessa lo svuotamento al cessare dell'esercizio.



Applicazione su scaricatore a galleggiante

<b>Impiego</b>	Su scaricatori per vapore ed aria compressa	
<b>Misura e codice</b>	DN 3/8" - 7.528.1100.010	
<b>Attacco</b>	Filettato maschio ANSI B1.20.1 NPT	
<b>Materiali</b>	Corpo - sede e bussola	Acciaio inox AISI 303
	Molla	Acciaio inox AISI 304
	Otturatore	Acciaio inox AISI 420
<b>Condizioni massime di esercizio</b>	32 bar e 250°C (pressione minima 0,25 bar)	
<b>Pressione inizio apertura</b>	0,2 bar	

### Nomenclatura dei particolari e dimensioni di ingombro (mm)

1	Bussola
2	Corpo con sede integrale
3	Otturatore a sfera
4	Molla

**Peso ~ 50 gr**

