

## Scaricatori di condensa a galleggiante FT47 da DN 15 a DN 50

### Descrizione

Lo scaricatore modello FT47 ha corpo in ghisa ed è di tipo a galleggiante con elemento termostatico per l'eliminazione automatica dell'aria. È disponibile con connessioni flangiate per l'installazione su tubazioni orizzontali od in versione con connessioni disposte in verticale designata FT47V. La costruzione con attacchi orizzontali può essere equipaggiata, a richiesta e fino a pressioni massime di 21 bar, con una valvolina micrometrica a spillo regolabile manualmente da utilizzare sulle applicazioni in cui sia richiesta l'eliminazione dell'invaso di vapore; questa versione è denominata FT47C. Le fusioni del corpo e del coperchio sono prodotte da fonderia approvata TÜV. Disponibili esecuzioni DN 80 e 100 per portate elevate.

### Normative

Questi scaricatori sono conformi ai requisiti della Direttiva Europea per Apparecchiature in Pressione 2014/68/UE e portano il marchio CE quando è richiesto.

### Certificazioni

Gli scaricatori sono fornibili con certificato dei materiali secondo EN 10204 2.2. Su richiesta è fornibile la certificazione secondo EN 10204 3.1.

**Nota:** ogni eventuale esigenza di certificazione o collaudo deve essere definita in sede d'ordine.

### Versioni

- FT47 con connessioni orizzontali, standard
- FT47V con connessioni verticali
- FT47C con valvola a spillo a regolazione micrometrica per l'eliminazione dell'invaso di vapore (pressione massima 21 bar).

### Attacchi

- Flangiate EN 1092 PN40 e PN25, scartamento secondo EN 26554 (Serie 1), esecuzione standard
- Flangiate ASME B 16.5 Classe 150, scartamento secondo EN 26554 (Serie 1)

Gli attacchi flangiate ASME sono forniti con i fori dei bulloni filettati UNC.

**Nota:** la direzione del flusso, per gli scaricatori con attacchi orizzontali, osservando dal lato corpo-flange: per DN 15, 20 e 25 è da sinistra a destra mentre per DN40 e 50 è da destra a sinistra. Per gli scaricatori con attacchi verticali la direzione del flusso può essere soltanto dall'alto al basso.

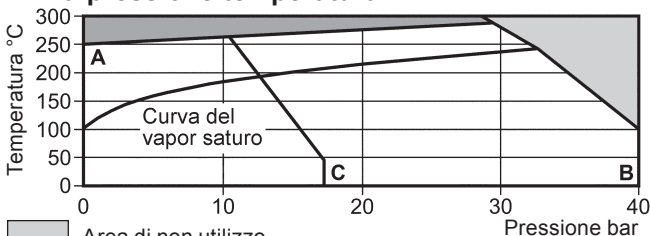
### Diametri nominali

DN15, 20, 25, 40, 50

### Esecuzioni opzionali

I coperchi degli scaricatori, su richiesta, possono essere equipaggiati con fori filettati da  $\frac{3}{8}$ " gas o NPT per l'installazione di valvole di spurgo.

### Limiti pressione/temperatura



Area di non utilizzo

Gli apparecchi non devono essere usati in quest'area od per pericolo di danneggiamento dei componenti interni.

**A - B** Esecuzioni flangiate EN 1092 PN40

**A - C** Esecuzioni flangiate ASME 150

Condizioni di progetto del corpo PN40

PMA - Pressione massima ammissibile 40 bar @ 100°C

TMA - Temperatura massima ammissibile 300°C @ 28 bar

Temperatura minima ammissibile -10°C

PMO - Pressione massima di esercizio con vapore saturo 32 bar @ 239°C

**Nota:** Per il DN 40 e 50 la PMO è limitata al valore della  $\Delta PMX$

TMO - Temperatura massima di esercizio 285°C @ 29 bar

Temperatura minima di esercizio 0°C

**Nota:** per temperature d'esercizio inferiori consultare i ns uffici tecnici.

	Dimensione	DN15, 20, 25	DN40 - 50
$\Delta PMX$ - Pressione differenziale massima di esercizio	FT47-4,5	4,5 bar	4,5 bar
	FT47-10	10 bar	10 bar
	FT47-14	14 bar	-
	FT47-21	21 bar	21 bar
	FT47-32	32 bar	32 bar

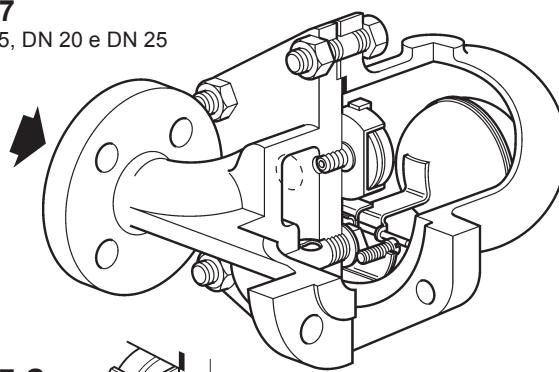
Progettati per una pressione di prova idraulica a freddo di 60 bar

**Nota:** la pressione massima di prova funzionale cui possono essere sottoposti i meccanismi interni non deve superare la  $\Delta PMX$

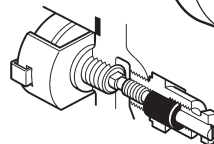
**Attenzione:** Lo scaricatore, quando completo di tutti i suoi organi interni, non deve essere sottoposto a pressioni superiori a 48 bar che altrimenti potrebbero danneggiare la funzionalità degli organi interni.

### FT47

DN 15, DN 20 e DN 25

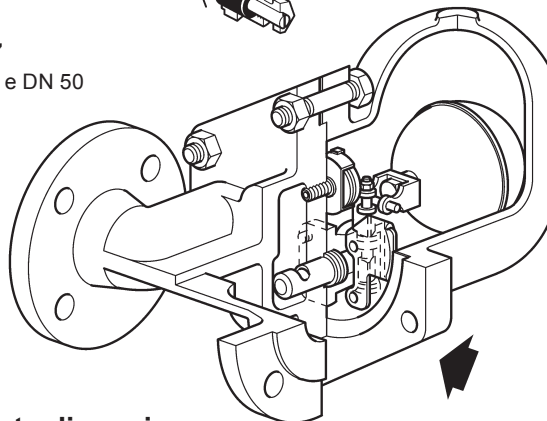


### FT47-C



### FT47

DN 40 e DN 50

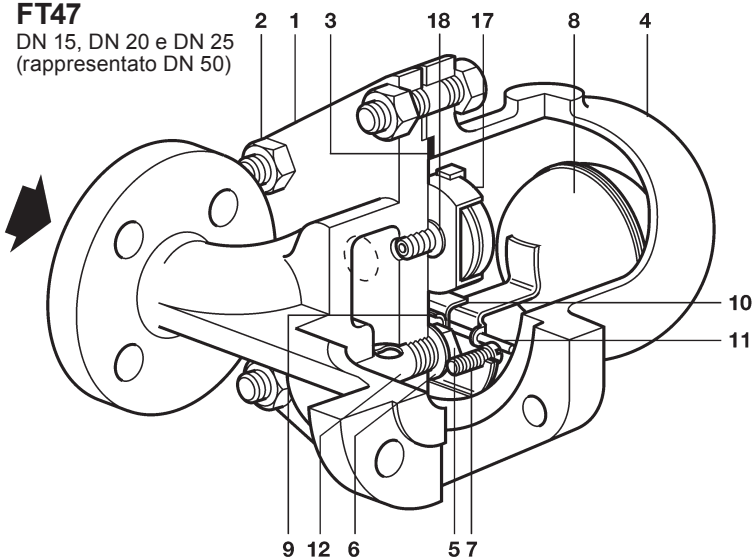


### Portate di scarico

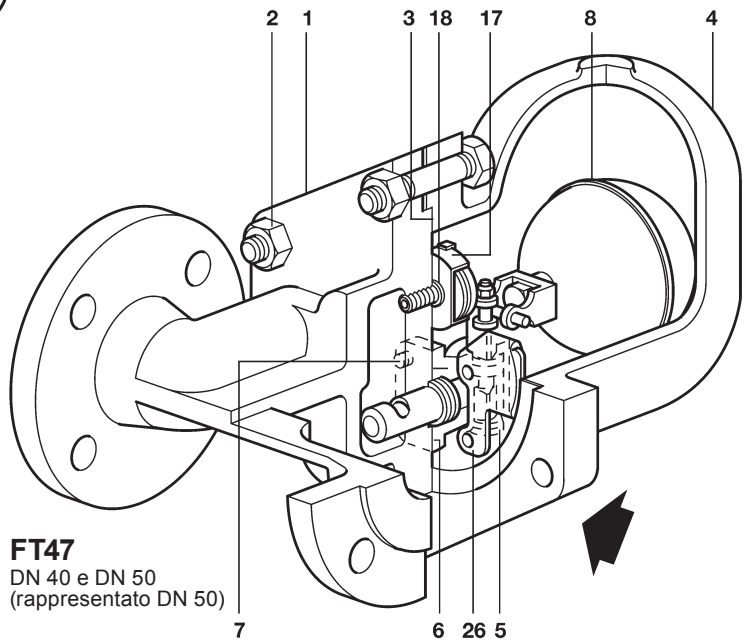
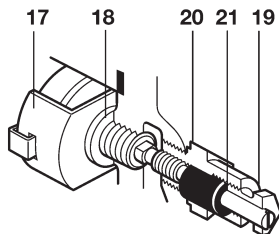
Per le portate di scarico delle varie esecuzioni vedere la specifica tecnica TI-S02-36.

**FT47**

DN 15, DN 20 e DN 25  
(rappresentato DN 50)



**FT47-C**

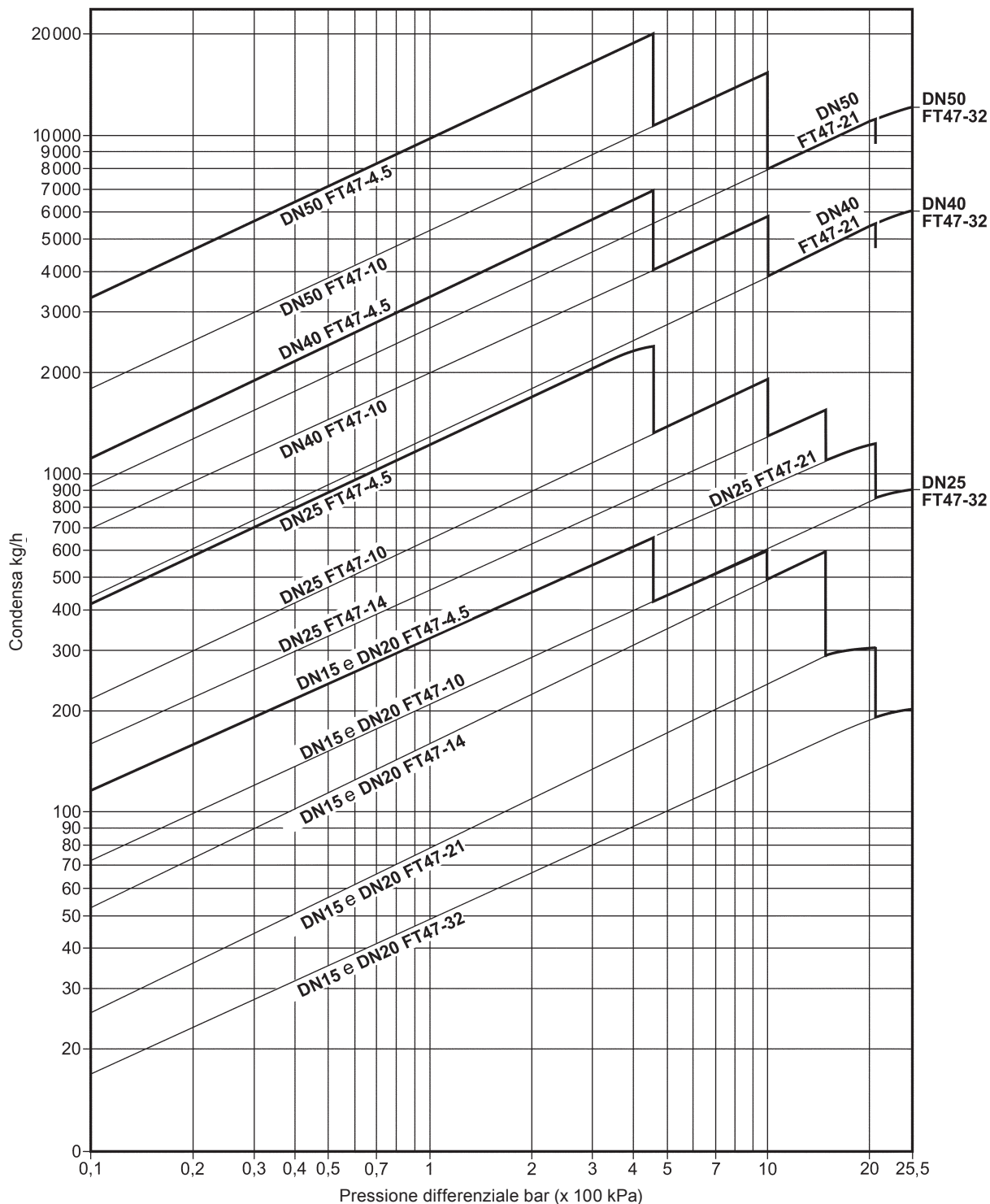


**FT47**  
DN 40 e DN 50  
(rappresentato DN 50)

**Materiali**

N°	Denominazione		Materiale	Designazione
1	Corpo	DN 15, 20, 25 e 40	Ghisa sferoidale	EN JS1025
		DN 50	Ghisa sferoidale	EN JS1049
	Tiranti coperchio		Acciaio	DIN 17420 21 Cr Mo V57
2	Dadi coperchio	DN 15, 20 e 25	Acciaio	EN 10269 25 Cr Mo 4
		DN 40, 50	Acciaio	DIN 17420 24 Cr Mo 5
3	Guarnizione coperchio		Grafite rinforzata inox	
4	Coperchio		Ghisa sferoidale	DIN 1693 GGG 40.3
	Valvola di scarico	DN 15, 20 e 25	Acciaio inox	BS 970 431 S29
5	Gruppo valvola di scarico con deflettore antiriosione		Acciaio inox	BS 3146 Part2 ANC2
			Acciaio inox	BS 970 416 S37
	Guarnizione valvola di scarico	DN 15, 20 e 25	Acciaio inox	BS 1449 304 S11
6	Guarnizione gruppo valvola di scarico	DN 40, 50	Grafite rinforzata inox	
	Viti del supportino	DN 15, 20, 25	Acciaio inox	BS 4183 18/8
7	Bulloni per gruppo valvola scarico	DN 40	Acciaio inox	BS 970 302 S25
		DN 50	Acciaio inox	BS 970 431 S29
	Prigionieri-dadi valvola di scarico	DN 50	Acciaio inox	BS 970 431 S29
8	Gruppo galleggiante-leva		Acciaio inox	BS 1449 304 S16
9	Telaio di supporto	DN 15, 20 e 25	Acciaio inox	BS 1449 304 S16
10	Supporto del pernetto	DN 15, 20 e 25	Acciaio inox	BS 1449 304 S16
11	Pernetto	DN 15, 20 e 25	Acciaio inox	
12	Deflettore antiriosione (solo per connessioni orizzontali)	DN 15, 20 e 25	Acciaio inox	BS 970 431 S29
17	Gruppo eliminatore d'aria		Acciaio inox	
18	Guarnizione sede eliminatore d'aria		Acciaio inox	BS 1449 409 S19
19	Gruppo SRL		Acciaio inox	BS 970 303 S31
20	Guarnizione SRL		Acciaio dolce	BS 1449 CS4
21	Tenuta SRL		Grafite	
26	Deflettore di ingresso (solo per installazione orizzontale)	DN 40, 50	Acciaio inox	BS 1449 304 S16

Portate

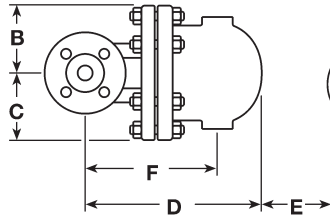
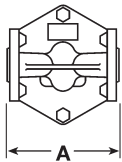


**Portate aggiuntive d'acqua fredda dal dispositivo termostatico di sfiato in condizioni di messa in servizio.**

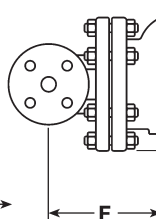
Le portate precedentemente descritte si basano sulla condensa alla temperatura di saturazione. In condizioni di avviamento, quando la condensa è ancora fredda il dispositivo termostatico interno di sfiato è aperto e offre portata aggiuntiva alla valvola principale. La tabella seguente elenca le portate minime aggiuntive di acqua fredda provenienti dal dispositivo di sfiato.

$\Delta P$ (bar)		0,5	1	2	3	4,5	7	10	14	21	32
		<b>Portate minime aggiuntive di acqua fredda (kg/h)</b>									
<b>DN15 e DN20</b>	<b>Fino a 21 bar</b>	450	600	780	1040	1140	1350	1530	1750	2300	-
	<b>Solo 32 bar</b>	170	250	380	520	600	780	860	1140	1170	1200
<b>DN25, DN40 e DN50</b>	<b>Fino a 21 bar</b>	460	680	900	1080	1300	1600	1980	2050	2600	-
	<b>Solo 32 bar</b>	90	120	350	460	600	850	900	1020	1200	1300

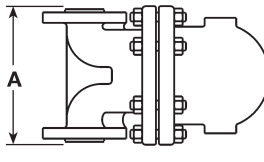
**FT47**  
DN 15 e 20



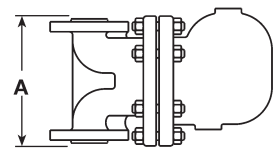
**FT47**  
DN 25, 40 e 50



**FT47V**  
DN 15 e 20



**FT47V**  
DN 25, 40 e 50



**Dimensioni** (approssimate in mm) e pesi in kg

DN	A	B	C	D	E	F	Peso
15	150	80	80	215	120	155	10,8
20	150	80	80	225	120	165	10,8
25	160	115	85	276	170	215	15,0
40	230	130	115	326	200	200	33,0
50	230	141	123	332	200	236	34,0

Gli scartamenti sono conformi alla EN 26554 (Serie 1).

**Come specificare**

Scaricatore di condensa a galleggiante Spirax Sarco mod. FT47-14 con eliminatore automatico dell'aria di tipo termostatico; costruzione con corpo in ghisa sferoidale e connessioni flangiate EN 1092 PN 40, DN 50.

**Informazioni per la sicurezza, l'installazione e la manutenzione**

Per istruzioni dettagliate fare riferimento al manuale Istruzioni di installazione e manutenzione IM-S02-30 (3.346.5275.130) fornito unitamente agli apparecchi.

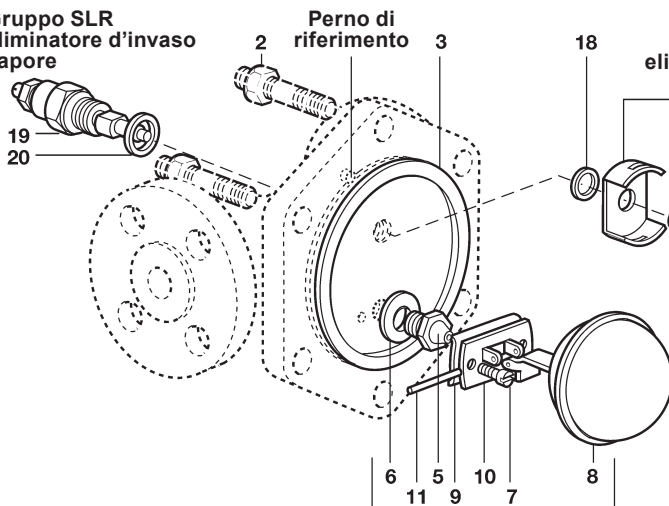
**Nota per l'installazione:**

Lo scaricatore FT47 deve essere installato rispettando la direzione di flusso indicata sul corpo dell'apparecchio e con la leva del galleggiante posizionata su un piano orizzontale in modo che possa alzarsi ed abbassarsi liberamente secondo un piano verticale.

**Smaltimento**

Questi prodotti sono riciclabili: non si ritiene che esista un pericolo ecologico derivante dal loro smaltimento, purché vengano prese le opportune precauzioni.

**Gruppo SLR  
eliminatore d'invaso  
vapore**



**Gruppo valvola di scarico  
con galleggiante  
(DN 15, 20 e 25)**

**Coppie di serraggio consigliate**

Particolare	Dimensioni	o mm	N m	
2	DN15, 20 e 25	17 A/F	M10 x 60	19 - 22
	DN40	19 A/F	M16 x 85	60 - 66
	DN50	24 A/F	M16 x 85	80 - 88
5	DN15, 20 e 25	17 A/F		50 - 55
	DN15, 20 e 25		M5 x 20	2,5 - 2,8
7	DN40	10 A/F	M6 x 20	10 - 12
	50	13 A/F	M8 x 20	20 - 24
17		17 A/F		50 - 55
19		22 A/F		50 - 55

**Ricambi**

I ricambi sono disponibili secondo i raggruppamenti di tabella e rappresentati nel disegno con linea continua. Nessun altro particolare rappresentato con linea tratteggiata è fornibile come ricambio.

**Ricambi disponibili**

Gruppo valvola di scarico con galleggiante (Scaricatori orizzontali DN 15, 20 e 25)*	5, 6, 7, 8, 9, 10, 11
Gruppo valvola di scarico con deflettore per DN 40-50**	5, 6, 7, 12, 26
Gruppo valvola di scarico con galleggiante (Scaricatori verticali DN 15, 20 e 25)	5, 6, 7, 8, 9, 10, 11
Galleggiante con leva (DN 40 e 50)	8
Gruppo eliminatore d'aria	17, 18
Eliminatore d'invaso vapore SLR e gruppo eliminatore d'aria (FT47C)	17, 18, 19, 20, 21
Confezione guarnizioni (3 pezzi ciascuna)	3, 6, 18, 20, 21

\* Nelle esecuzioni con attacchi orizzontali, per i DN 15, 20 e 25, il deflettore antiorosione è forzato nel corpo durante la lavorazione e quindi non disponibile come parte di ricambio.

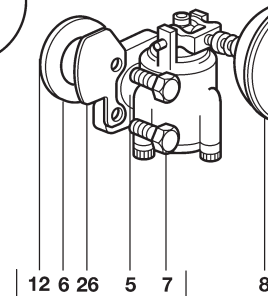
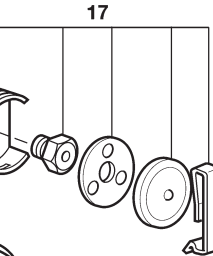
\*\* La costruzione verticale nei DN 40 e 50 non necessita ed è priva del deflettore antiorosione.

**Come ordinare i ricambi**

Ordinare i ricambi usando sempre la descrizione fornita nella tabella e precisare il tipo di scaricatore, il campo di pressione, il diametro e l'orientamento delle connessioni.

**Esempio:** n°1 Gruppo eliminatore d'aria per scaricatore Spirax Sarco FT47-21 DN 20 con attacchi orizzontali.

**Gruppo  
eliminatore d'aria  
17**



**Gruppo  
valvola di scarico  
(DN 40 e 50)  
(rappresentata  
versione a flusso  
orizzontale)**