

Scaricatori di condensa termodinamici DT151F e DT152F

Descrizione

Gli scaricatori di condensa di tipo termodinamico a disco serie DT151F e DT152F sono costruiti con corpo in acciaio al carbonio od in acciaio legato ed hanno organi interni in acciaio inossidabile. Sono dotati di filtro incorporato di protezione di tipo estraibile e particolarmente indicati per impiego con vapore ad elevata pressione ed alta temperatura. Adatti per contropressioni massime operative fino al 50% della pressione in ingresso.

Normative

Questi scaricatori sono conformi ai requisiti della Direttiva Europea per Apparecchiature in Pressione 2014/68/UE e portano il marchio CE quando richiesto.

Certificazioni

Gli scaricatori sono fornibili, a richiesta, con certificato dei materiali secondo EN 10204 2.2 oppure EN 10204 3.1.

Nota: Ogni eventuale esigenza di certificazione o collaudo deve essere definita al momento del conferimento dell'ordine.

Esecuzioni

DT151F con corpo in acciaio al carbonio e coperchio in acciaio legato

DT152F con corpo e coperchio in acciaio legato

Ciascuna delle versioni è disponibile con quattro frutti interni diversificati (tipo A, B, C, D) e dimensionati in funzione delle capacità di scarico.

Conessioni

- A saldare a tasca ANSI B16.11 SW (standard)
- A saldare di testa ANSI B16.25 BW (standard)
- Filettate ANSI B1.20.1 NPT (API) (standard)
- Flangiate a richiesta UNI - DIN PN 100, 160, 250 (a richiesta)
- Flangiate a richiesta ANSI B 16.5 classe 600, 900 e 1500 RF (a richiesta)

Diametri nominali

DN ½", ¾", 1", 1½" (esclusa versione filettata ed a tasca da saldare)
DN 15, 20, 25, 40

Condizioni limite di utilizzo (ISO 6552)

Condizione di progetto del corpo		ANSI 1500
PMA - Pressione massima ammissibile	@ 20°C	250 bar
Temperatura	DT151F/A-B-C @ 200 bar	425°C
TMA - massima ammissibile	DT151F/D @ 160 bar	425°C
	DT152F/A-B-C @ 83 bar	560°C
	DT152F/D @ 68 bar	560°C
Temperatura minima ammissibile		-10°C
PMO - Pressione massima di lavoro consigliata		150 bar*
TMO - Temperatura massima di lavoro	DT151F	425°C
	DT152F	550°C
Massima contropressione operativa in percentuale della pressione in ingresso		50%
Minima pressione differenziale per un funzionamento soddisfacente		10 bar
Progettati per una pressione di prova idraulica a freddo di		375 bar
I valori massimi possono essere limitati dal rating delle flange adottate.		

Materiali

Denominazione	Materiale	Designazione
Corpo	DT151F	Acciaio C ASTMA105
	DT152F	Acciaio legato ASTMA182 F22
Coperchio		Acciaio legato ASTMA182 F22
Guarnizione corpo		Acciaio inox AISI 304
Tiranti		Acciaio ASTMA193 B16
Dadi		Acciaio ASTMA194 Gr. 8
Organi di otturazione		Acciaio inox AISI S400
Elemento filtrante		Acciaio inox AISI 316
Coperchio filtro		Acciaio inox AISI 316

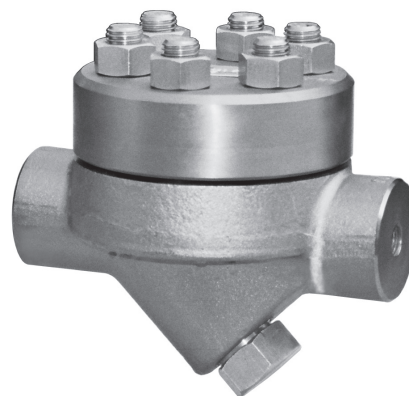
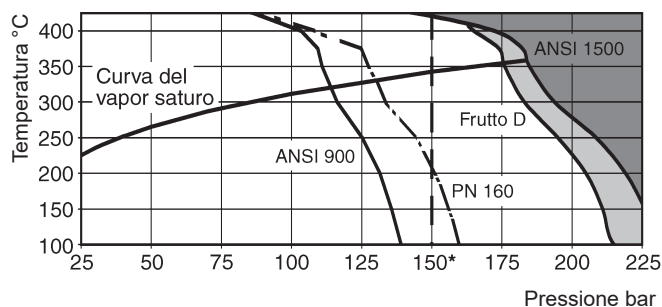
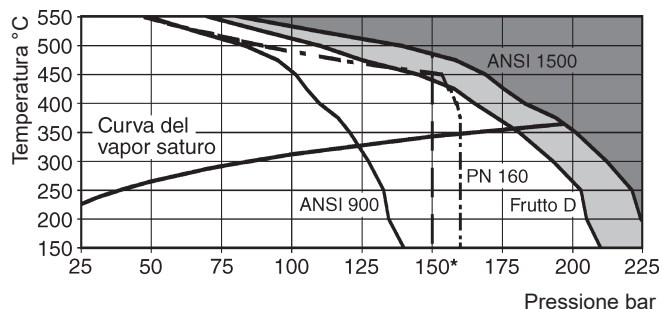


Diagramma pressione - temperatura

Modello DT151F



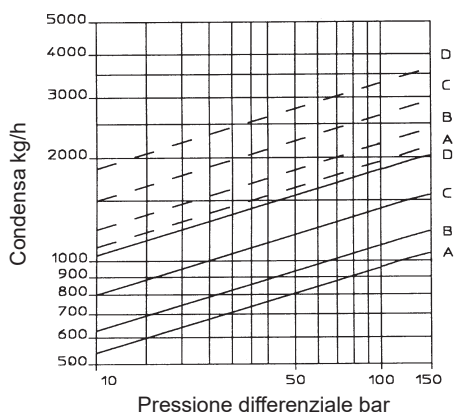
Modello DT152F



- Area di non utilizzo
- Limitazione imposta dal frutto D

Portate di scarico

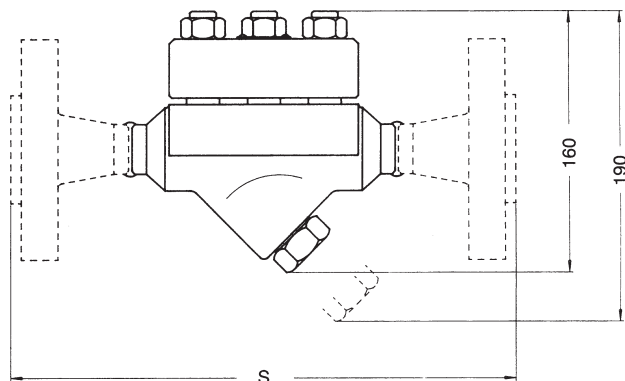
I valori delle portate di scarico sono rilevabili dal diagramma sotto riportato.



Condensa alla temperatura di saturazione _____
 Acqua fredda - - - - -

Dimensioni in mm e pesi in Kg (approssimati)

DN	1/2"		3/4"		1"		1 1/2"	
Attacchi	S	Peso	S	Peso	S	Peso	S	Peso
Filettati o a saldare	160	7,0	160	7,0	160	7,0	160	7,0
PN 100 / 160	255	9,0	268	11,0	280	12,0	288	14,0
PN 250	285	12,0	288	13,0	295	14,0	325	19,0
ANSI 600	280	9,8	290	10,6	300	11,6	316	16,0
ANSI 900 / 1500	297	11,4	315	13,4	323	15,2	342	19,8



Come specificare

Scaricatore di condensa termodinamico Spirax Sarco DT152F/B, DN 1", connessioni a saldare a tasca ANSI B 16.11 SW. Costruzione con corpo in acciaio legato per alta temperatura ed organi interni in acciaio inox. Filtro di protezione incorporato estraibile.

Informazioni per la sicurezza, l'installazione e la manutenzione

Per istruzioni dettagliate fare riferimento al manuale Istruzioni di installazione e manutenzione 3.333.5275.146 fornito unitamente agli apparecchi.

Nota per l'installazione

Lo scaricatore deve essere installato al di sotto del punto di drenaggio, rispettando la direzione di flusso indicata sul corpo dell'apparecchio ed in posizione orizzontale con il coperchio rivolto verso l'alto. Per consentire l'effettuazione in sicurezza della manutenzione e la eventuale pulizia del filtro e delle parti interne, si dovranno installare valvole di intercettazione adatte.

Poiché il funzionamento dello scaricatore è a raffica, le eventuali apparecchiature accessorie a valle devono essere installate alla distanza di almeno 1 - 2 m.

Dopo 24 ore dalla messa in esercizio dovranno essere controllati i dadi di chiusura del coperchio e registrati con uno sforzo torsionale di 80 N m.

Note per la manutenzione

Per sostituire il gruppo di chiusura, rimuovere il coperchio di chiusura svitando i dadi con una chiave da 24 mm. Svitare il gruppo di chiusura utilizzando le seguenti chiavi:

- 32 mm per frutto A,
- 36 mm per frutto B,
- 41 mm per frutto C,
- 50 mm per frutto D.

Pulire accuratamente le superfici di contatto prima di assemblare il nuovo ricambio che dovrà poi essere serrato con una sforzo torsionale di 140 N m.

Chiudere il coperchio utilizzando una nuova guarnizione su alloggiamento accuratamente pulito.

Per pulire o sostituire il filtro, svitare il coperchio di chiusura dell'alloggiamento usando una chiave da 32 mm; sfilare l'elemento filtrante e pulirlo o sostituirlo con uno nuovo se danneggiato. Per la richiusura non servono guarnizioni ma è consigliabile l'uso di un sottile velo di grasso al bisolfuro di molibdeno per la filettatura. Inserire il filtro nell'alloggiamento del coperchio e riavvitare serrando con una coppia di circa 200 N m.

Smaltimento

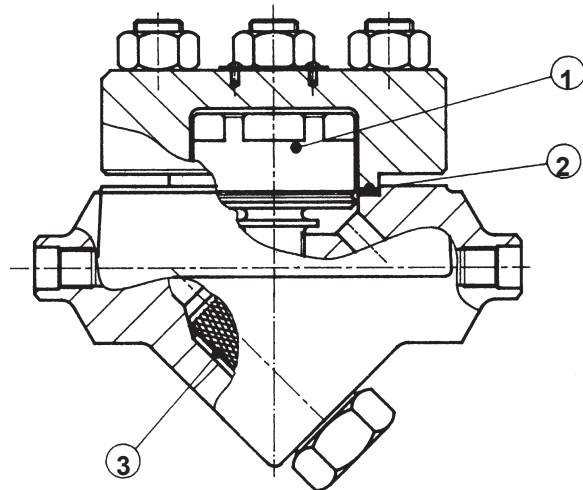
Questi prodotti sono riciclabili: non si ritiene che esista un pericolo ecologico derivante dal loro smaltimento, purché vengano prese le opportune precauzioni.

Ricambi

I ricambi sono indicati nel disegno e sono disponibili secondo i raggruppamenti di tabella. Nessun altro particolare, non compreso in tabella è fornibile come ricambio.

Ricambi disponibili

Gruppo di chiusura		1 - 2
Gruppo guarnizioni del corpo	(3 pezzi)	2
Gruppo elemento filtrante	(1 pezzo)	3



Come ordinare i ricambi

Ordinare i ricambi usando sempre la descrizione fornita nella tabella e precisare il tipo di scaricatore, il frutto interno utilizzato ed il diametro delle connessioni.

Esempio: 1 Gruppo di chiusura per scaricatore termodinamico Spirax Sarco DT151F/B, DN 1".