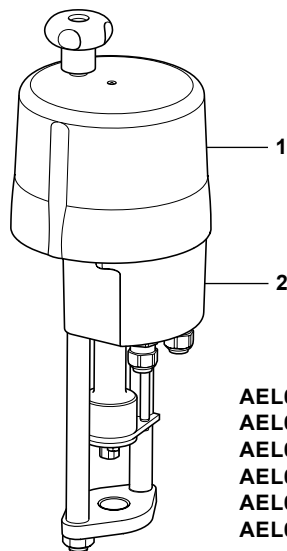


## Attuatori elettrici lineari intelligenti Serie AEL6 per valvole di controllo DN15÷DN100



AEL6221\_  
AEL6321\_  
AEL6323\_  
AEL6421\_  
AEL6422\_  
AEL6532\_

### Materiali

N°	Denominazione	Materiale
1	Coperchio	Policarbonato
2	Cassa	Alluminio pressofuso
3	Madrevite	Bronzo

### Descrizione

Le unità della serie AEL6 sono attuatori elettrici ad azione invertibile e con uscita lineare.

### Modelli disponibili

Gli attuatori sono disponibili con 4 differenti tensioni di alimentazione: **230 Vca**, **115 Vca**, **24 Vca** e **24 Vcc**. La versione standard è idonea per ricevere un segnale in ingresso VMD (valve motor drive), un segnale in ingresso da 0/4-20 mA e da 0/2-10 Vcd. **Questi attuatori, muniti di adattatore e di flangia di montaggio** appropriati, possono essere utilizzati con le seguenti valvole:

Valvole	2-vie	SPIRA-TROL
	3-vie	Valvole miscelatrici e deviatrici QL43 e QL73

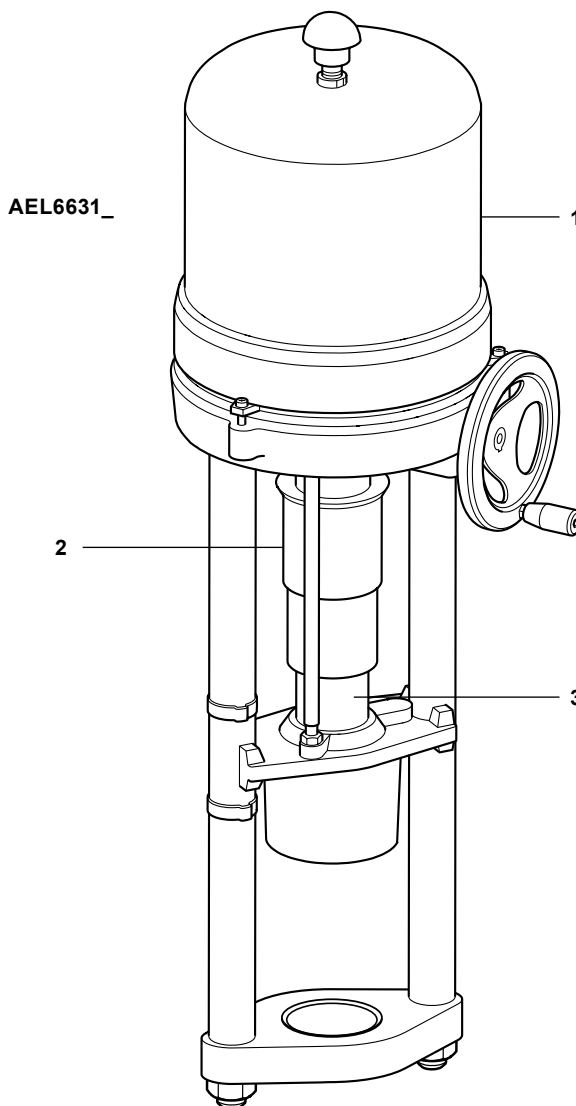
**Nota:** per la selezione della flangia di montaggio e dell'adattatore idonei al montaggio dell'attuatore sulla valvola, utilizzare la tabella seguente:

### Scelta della flangia di montaggio

Modello e dimensione valvola	Attuatore	
	AEL62_, AEL63_, AEL64_, AEL65_	AEL66_
KE e KEA LE e LEA QL DN15 ÷ DN50	EL5970	
LE e LEA DN65 ÷ DN100	EL5971	
KE e KEA QL DN65 ÷ DN100	EL5971	EL5972
JE e JEA DN15 ÷ DN100	EL5971 J	EL5972

### Scelta dell'adattatore per la valvola

Modello e dimensione valvola	Stelo valvola	AEL62_	AEL63_	AEL64_	AEL65_	AEL66_
KE e KEA LE e LEA QL	DN15 ÷ DN50	Filettato M8	AEL6911	AEL6911	AEL6911	
	DN65 ÷ DN100	Filettato M12	Integrato	Integrato	Integrato	AEL5945
JE e JEA	DN15 ÷ DN50	Filettato M8	AEL6911 J	AEL6911 J	AEL6911 J	
	DN65 ÷ DN100	Filettato M12	Integrato	Integrato	Integrato	AEL5945



## Caratteristiche generali

Modello attuatore	AEL6221_	AEL6321_	AEL6323_	AEL6421_	AEL6422_	AEL6532_	AEL6631_
Tensione d'alimentazione	230 Vac, 115 Vca, 24 Vca, (24 Vcc)						
Frequenza di alimentazione Hz	50 Hz / 60 Hz / continua						
Consumo massimo di potenza VA	30	30	93	30	93	93	135
Corsa mm	50	50	50	50	50	65	60*
Velocità attuatore mm / s	0.9	0.9	4.5	0.7	1.7	1.3	0.4
Grado di protezione	IP65 (Per installazioni all'esterno predisporre adeguate protezioni)						
Spinta massima [kN]	2.3	4.5	4.5	8	8	14	25
Limiti ambientali	-20°C + 60°C						
Segnale analogico d'ingresso	Regolabile: 0/4 - 20 mA o 0/2 - 10 Vcd						
Prestazioni posizionatore	Banda morta regolabile tra 0,5 - 5% del campo valore impostato, risoluzione massima di 0,1 mA o 0,05 V a 50 mm di corsa						
Segnale di ritrasmissione posizione valvola (attivo)	Regolabile: 0/4 - 20 mA o 0/2 - 10 Vdc						
Messa in servizio automatica	Adattamento automatico con spostamento su tutta la corsa della valvola. Autotaratura dei valori di coppia, valore impostato e feedback.						
Correzione curva caratteristica	Fino a 16 punti di interpolazione, precisione di ingresso 1%						
Incremento di coppia allo spunto	Regolabile fino al 150% della coppia nominale per un massimo di 2,5 s						
Indicazione di stato	N. 2 LED di segnalazione corretto funzionamento / anomalie						
Monitoraggio dei guasti interni	Segnala via software anomalie di coppia, segnale di ingresso, temperatura critica. Possibilità di indicazione di guasto con relay (contatto pulito)						
Funzioni di diagnostica	Memorizza dati di funzionamento cumulati (motore e durata totale di funzionamento, numero di avviamenti del motore) e dati impostati dei valori correnti (valore impostato, valore di retroazione, di coppia, temperatura)						

\* **Note:**

1. I modelli AEL6631\_ 115 Vca e 230 Vca hanno una corsa limitata a 60 mm.
2. I modelli AEL6631\_ 24 Vca e 24 Vcc possono avere una corsa fino a 100 mm.

## Esecuzioni opzionali:

- Interruttori di posizione supplementari - AEL6951 (NC) e AEL6952 (NO)
- Controllo locale - (non ad azione invertibile AEL66\_) - AEL6955 (2.3 + 14 kN) e AEL6956 (25 kN)
- Isolamento a 3 vie (non ad azione invertibile) - AEL6980
- Relè d'indicazione di guasto - AEL6973
- Software di comunicazione incluso il cavo dati - AEL6957
- Resistenza anticondensa - AEL6953 (24 Vca) e AEL6954 (115 Vca e 230 Vca)

## Omologazioni

Questi dispositivi sono marchiati CE e sono conformi alle normative:

- Normativa EEC 89/336-EEC per la compatibilità elettromagnetica e Direttiva 72/23-EEC per bassa tensione.
- EN 61000-2-2/2001 e EN 61000-6-4 per EMC, e 61010-1/1995 per la sicurezza.

## Istruzioni per il dimensionamento:

Le seguenti tabelle forniscono una guida al corretto dimensionamento degli attuatori della serie AEL6 destinati al montaggio su valvole SPIRA-TROL serie L e serie K e valvole a 3 vie serie QL.

**Tenuta in Classe IV:** determina il trafilemento della valvola secondo i requisiti della normativa BS 5793-4 (IEC 60534-4) Classe IV.

**Tenuta in Classe VI:** determina il trafilemento della valvola secondo i requisiti della normativa BS 5793-4 (IEC 60534-4) Classe VI.

### Per selezionare l'attuatore adeguato:

- Identificare la colonna che contiene il diametro della valvola e il materiale del premistoppa selezionato.
- Lungo la colonna selezionata, identificare le condizioni limite d'esercizio, comprese le eventuali pressioni transitorie che possono verificarsi.
- Scorrere verso il lato sinistro della tabella per identificare l'attuatore adatto per l'applicazione prevista.

Per condizioni che superano quelle previste in tabella, si prega di contattare i nostri uffici tecnici.

## Massima pressione differenziale per sola azione modulante Valvole Spiratrol a 2 vie KE, LE, KEA e LEA

Valori relativi ad applicazioni di solo controllo dove viene garantita la regolazione attraverso la valvola per tutte le condizioni operative, ma non viene garantita l'intercettazione ad un valore più grande della minima portata calcolata sul turndown della valvola 50:1.

### Tenuta del premistoppa in PTFE o grafite

Dimensioni valvola	DN15		DN20		DN25		DN32		DN40		DN50		DN65		DN80		DN100		
Kv	4.0		6.3		10		16		25		36		63		100		160		
Corsa valvola	20 mm											30 mm							
Attuatore	Massima pressione differenziale bar																		
	PTFE	Grafite	PTFE	Grafite	PTFE	Grafite	PTFE	Grafite	PTFE	Grafite	PTFE	Grafite	PTFE	Grafite	PTFE	Grafite	PTFE	Grafite	
AEL6221-	40,0	40,0	40,0	40,0	40,0	40,0	40,0	38,5	19,2	16,6	13,7	11,8	7,5	5,7	4,8	3,6	3,0	2,3	
AEL6321- *					40,0	40,0	40,0	40,0	38,6	36,0	27,5	25,6	15,3	13,5	9,8	8,6	6,1	5,4	
AEL6323- *					40,0	40,0	40,0	40,0	38,6	36,0	27,5	25,6	15,3	13,5	9,8	8,6	6,1	5,4	
AEL6421- *							40,0	40,0	40,0	40,0	40,0	40,0	27,7	25,9	17,7	16,5	11,0	10,3	
AEL6422- *							40,0	40,0	40,0	40,0	40,0	40,0	27,7	25,9	17,7	16,5	11,0	10,3	
AEL6532-							40,0	40,0	40,0	40,0	40,0	40,0	40,0	40,0	31,3	30,1	19,5	18,8	
AEL6631-												40,0	40,0	40,0	40,0	40,0	35,0	34,3	

\* Si noti che, sebbene le unità AEL6321- e AEL6323- abbiano gli stessi valori di pressione differenziale massima, hanno due diverse velocità di funzionamento. Lo stesso ragionamento si applica alle unità AEL6421- e AEL6422-.

Per i dettagli completi, si prega di fare riferimento alla tabella dei dati tecnici a pagina 2.

### Soffietto e tenuta del premistoppa in PTFE o grafite

Dimensioni valvola	DN15		DN20		DN25		DN32		DN40		DN50		DN65		DN80		DN100		
Kv	4.0		6.3		10		16		25		36		63		100		160		
Corsa valvola	20 mm											30 mm							
Attuatore	Massima pressione differenziale bar																		
	PTFE	Grafite	PTFE	Grafite	PTFE	Grafite	PTFE	Grafite	PTFE	Grafite	PTFE	Grafite	PTFE	Grafite	PTFE	Grafite	PTFE	Grafite	
AEL6221-	34,4	19,5	27,2	15,4	18,1	10,2	14,0	7,9	6,0	3,4	4,3	2,4							
AEL6321- *	40,0	40,0	40,0	40,0	40,0	40,0	40,0	40,0	25,4	22,8	18,1	16,2	7,9	6,1	5,0	3,9	3,1	2,4	
AEL6323- *	40,0	40,0	40,0	40,0	40,0	40,0	40,0	40,0	25,4	22,8	18,1	16,2	7,9	6,1	5,0	3,9	3,1	2,4	
AEL6421- *							40,0	40,0	40,0	40,0	40,0	38,2	20,2	18,4	12,9	11,8	8,0	7,3	
AEL6422- *							40,0	40,0	40,0	40,0	40,0	38,2	20,2	18,4	12,9	11,8	8,0	7,3	
AEL6532-												40,0	40,0	40,0	40,0	26,5	25,4	16,5	15,8
AEL6631-														40,0	40,0	40,0	40,0	32,0	31,3

\* Si noti che, sebbene le unità AEL6321- e AEL6323- abbiano gli stessi valori di pressione differenziale massima, hanno due diverse velocità di funzionamento. Lo stesso ragionamento si applica alle unità AEL6421- e AEL6422-.

Per i dettagli completi, si prega di fare riferimento alla tabella dei dati tecnici a pagina 2.

## Massima pressione differenziale per tenuta in classe IV con trim standard e tenuta metallica Valvole Spiratrol a 2 vie KE, LE, KEA e LEA

### Tenuta del premistoppa in PTFE o grafite

Dimensioni valvola	DN15	DN20	DN25	DN32	DN40	DN50	DN65	DN80	DN100									
Kv	4,0	6,3	10	16	25	36	63	100	160									
Corsa valvola	20 mm						30 mm											
Attuatore	Massima pressione differenziale bar																	
	PTFE	Grafite	PTFE	Grafite	PTFE	Grafite	PTFE	Grafite	PTFE	Grafite	PTFE	Grafite	PTFE	Grafite	PTFE	Grafite	PTFE	Grafite
AEL6221-	40,0	40,0	40,0	40,0	40,0	39,1	36,8	30,7	14,1	11,5	9,4	7,5	4,3	2,5	2,2	1,0	0,9	
AEL6321- *			40,0	40,0	40,0	40,0	40,0	40,0	33,5	30,9	23,2	21,3	12,1	10,2	7,2	6,0	4,0	3,3
AEL6323- *			40,0	40,0	40,0	40,0	40,0	40,0	33,5	30,9	23,2	21,3	12,1	10,2	7,2	6,0	4,0	3,3
AEL6421- *								40,0	40,0	40,0	40,0	40,0	24,4	22,6	15,1	13,9	9,0	8,2
AEL6422- *								40,0	40,0	40,0	40,0	40,0	24,4	22,6	15,1	13,9	9,0	8,2
AEL6532-									40,0	40,0	40,0	40,0	40,0	40,0	28,7	27,5	17,4	16,7
AEL6631-													40,0	40,0	40,0	40,0	33,0	32,2

\* Si noti che, sebbene le unità AEL6321- e AEL6323- abbiano gli stessi valori di pressione differenziale massima, hanno due diverse velocità di funzionamento. Lo stesso ragionamento si applica alle unità AEL6421- e AEL6422-. Per i dettagli completi, si prega di fare riferimento alla tabella dei dati tecnici a pagina 2.

### Soffietto e tenuta del premistoppa in PTFE o Grafite

Dimensioni valvola	DN15	DN20	DN25	DN32	DN40	DN50	DN65	DN80	DN100									
Kv	4,0	6,3	10	16	25	36	63	100	160									
Corsa valvola	20 mm						30 mm											
Attuatore	Massima pressione differenziale bar																	
	PTFE	Grafite	PTFE	Grafite	PTFE	Grafite	PTFE	Grafite	PTFE	Grafite	PTFE	Grafite	PTFE	Grafite	PTFE	Grafite	PTFE	Grafite
AEL6221-	19,8	4,9	14,2	2,4	7,5		6,3		0,9									
AEL6321- *	40,0	40,0	40,0	40,0	40,0	40,0	40,0	40,0	20,3	17,7	13,8	11,9	4,6	2,8	2,4	1,3	1,1	
AEL6323- *	40,0	40,0	40,0	40,0	40,0	40,0	40,0	40,0	20,3	17,7	13,8	11,9	4,6	2,8	2,4	1,3	1,1	
AEL6421- *								40,0	40,0	40,0	40,0	35,8	33,9	17,0	15,2	10,3	9,2	6,0
AEL6422- *								40,0	40,0	40,0	40,0	35,8	33,9	17,0	15,2	10,3	9,2	6,0
AEL6532-									40,0	40,0	40,0	40,0	38,2	36,4	23,9	22,8	14,5	13,8
AEL6631-													40,0	40,0	40,0	40,0	30,0	29,3

\* Si noti che, sebbene le unità AEL6321- e AEL6323- abbiano gli stessi valori di pressione differenziale massima, hanno due diverse velocità di funzionamento. Lo stesso ragionamento si applica alle unità AEL6421- e AEL6422-. Per i dettagli completi, si prega di fare riferimento alla tabella dei dati tecnici a pagina 2.

## Massima pressione differenziale per tenuta in classe VI con trim a tenuta soffice Valvole Spiratrol a 2 vie KE, LE, KEA e LEA

### Tenuta del premistoppa in PTFE o grafite

Dimensioni valvola	DN15	DN20	DN25	DN32	DN40	DN50	DN65	DN80	DN100										
Kv	4.0	6.3	10	16	25	36	63	100	160										
Corsa valvola	20 mm						30 mm												
Attuatore	Massima pressione differenziale bar																		
	PTFE	Grafite	PTFE	Grafite	PTFE	Grafite	PTFE	Grafite	PTFE	Grafite	PTFE	Grafite	PTFE	Grafite	PTFE	Grafite	PTFE	Grafite	
AEL6221-	40,0	40,0	40,0	40,0	40,0	40,0	40,0	38,5	19,2	16,6	13,7	11,8	7,5	5,7	4,8	3,6	3,0	2,3	
AEL6321- *					40,0	40,0	40,0	40,0	38,6	36,0	27,5	25,6	15,3	13,5	9,8	8,6	6,1	5,4	
AEL6323- *					40,0	40,0	40,0	40,0	38,6	36,0	27,5	25,6	15,3	13,5	9,8	8,6	6,1	5,4	
AEL6421- *							40,0	40,0	40,0	40,0	40,0	40,0	27,7	25,9	17,7	16,5	11,0	10,3	
AEL6422- *							40,0	40,0	40,0	40,0	40,0	40,0	27,7	25,9	17,7	16,5	11,0	10,3	
AEL6532-							40,0	40,0	40,0	40,0	40,0	40,0	40,0	40,0	31,3	30,1	19,5	18,8	
AEL6631-													40,0	40,0	40,0	40,0	40,0	35,0	34,3

\* Si noti che, sebbene le unità AEL6321- e AEL6323- abbiano gli stessi valori di pressione differenziale massima, hanno due diverse velocità di funzionamento. Lo stesso ragionamento si applica alle unità AEL6421- e AEL6422-. Per i dettagli completi, si prega di fare riferimento alla tabella dei dati tecnici a pagina 2.

### Soffietto e tenuta del premistoppa in PTFE o grafite

Dimensioni valvola	DN15	DN20	DN25	DN32	DN40	DN50	DN65	DN80	DN100									
Kv	4.0	6.3	10	16	25	36	63	100	160									
Corsa valvola	20 mm						30 mm											
Attuatore	Massima pressione differenziale bar																	
	PTFE	Grafite	PTFE	Grafite	PTFE	Grafite	PTFE	Grafite	PTFE	Grafite	PTFE	Grafite	PTFE	Grafite	PTFE	Grafite	PTFE	Grafite
AEL6221-	34,4	19,5	27,2	15,4	18,1	10,2	14,0	7,9	6,0	3,4	4,3	2,4						
AEL6321- *	40,0	40,0	40,0	40,0	40,0	40,0	40,0	40,0	25,4	22,8	18,1	16,2	7,9	6,1	5,0	3,9	3,1	2,4
AEL6323- *	40,0	40,0	40,0	40,0	40,0	40,0	40,0	40,0	25,4	22,8	18,1	16,2	7,9	6,1	5,0	3,9	3,1	2,4
AEL6421- *							40,0	40,0	40,0	40,0	40,0	38,2	20,2	18,4	12,9	11,8	8,0	7,3
AEL6422- *							40,0	40,0	40,0	40,0	40,0	38,2	20,2	18,4	12,9	11,8	8,0	7,3
AEL6532-											40,0	40,0	40,0	40,0	26,5	25,4	16,5	15,8
AEL6631-													40,0	40,0	40,0	40,0	32,0	31,3

\* Si noti che, sebbene le unità AEL6321- e AEL6323- abbiano gli stessi valori di pressione differenziale massima, hanno due diverse velocità di funzionamento. Lo stesso ragionamento si applica alle unità AEL6421- e AEL6422-. Per i dettagli completi, si prega di fare riferimento alla tabella dei dati tecnici a pagina 2.

## Massima tenuta differenziale per sola azione modulante Valvole Spiratrol a 2 vie serie J

### Tenuta del premistoppa in PTFE o grafite

Dimensioni valvola	DN15	DN20	DN25	DN32	DN40	DN50	DN65	DN80	DN100									
Kv	4.0	6.3	10	16	25	36	63	100	160									
Corsa valvola	20 mm						30 mm											
Attuatore	Massima pressione differenziale bar																	
	PTFE	Grafite	PTFE	Grafite	PTFE	Grafite	PTFE	Grafite	PTFE	Grafite	PTFE	Grafite	PTFE	Grafite	PTFE	Grafite	PTFE	Grafite
AEL6221-	100	94	86	74	58	50	45	38,5	19,2	16,6	13,7	11,8	7,5	5,7	4,8	3,6	3	2,3
AEL6321-					100	100	89	83	38,6	36	27,5	25,6	15,3	13,5	9,8	8,6	6,1	5,4
AEL6323-					100	100	89	83	38,6	36	27,5	25,6	15,3	13,5	9,8	8,6	6,1	5,4
AEL6421-							100	100	69	67	50	48	27,7	25,9	17,7	16,5	11	10,3
AEL6422-							100	100	69	67	50	48	27,7	25,9	17,7	16,5	11	10,3
AEL6532-							100	100	100	100	87	85	49	47	31,3	30,1	19,5	18,8
AEL6631-											100	100	88	86	56	55	35	34,3

### Massima pressione differenziale per tenuta in classe IV con trim standard e tenuta metallica

### Tenuta del premistoppa in PTFE o grafite

Dimensioni valvola	DN15	DN20	DN25	DN32	DN40	DN50	DN65	DN80	DN100									
Kv	4.0	6.3	10	16	25	36	63	100	160									
Corsa valvola	20 mm						30 mm											
Attuatore	Massima pressione differenziale bar																	
	PTFE	Grafite	PTFE	Grafite	PTFE	Grafite	PTFE	Grafite	PTFE	Grafite	PTFE	Grafite	PTFE	Grafite	PTFE	Grafite	PTFE	Grafite
AEL6221-	94	79	73	61	47	39,1	36,8	30,7	14,1	11,5	9,4	7,5	4,3	2,5	2,2	1	0,9	
AEL6321-			100	100	100	97	82	76	33,5	30,9	23,2	21,3	12,1	10,2	7,2	6	4	3,3
AEL6323-			100	100	100	97	82	76	33,5	30,9	23,2	21,3	12,1	10,2	7,2	6	4	3,3
AEL6421-							100	100	64	62	45	43	24,4	22,6	15,1	13,9	9	8,2
AEL6422-							100	100	64	62	45	43	24,4	22,6	15,1	13,9	9	8,2
AEL6532-									100	100	83	81	46	44	28,7	27,5	17,4	16,7
AEL6631-													85	83	54	52	33	32,2

**Massima pressione differenziale per tenuta in classe VI con trim standard e tenuta soffice**

**Tenuta del premistoppa in PTFE o grafite**

Dimensioni valvola	DN15	DN20	DN25	DN32	DN40	DN50	DN65	DN80	DN100									
Kv	4.0	6.3	10	16	25	36	63	100	160									
Corsa valvola	20 mm						30 mm											
Attuatore	Massima pressione differenziale bar																	
	PTFE	Grafite	PTFE	Grafite	PTFE	Grafite	PTFE	Grafite	PTFE	Grafite	PTFE	Grafite	PTFE	Grafite	PTFE	Grafite	PTFE	Grafite
AEL6221-	100	94	86	74	58	50	45	38,5	19,2	16,6	13,7	11,8	7,5	5,7	4,8	3,6	3	2,3
AEL6321-					100	100	89	83	38,6	36	27,5	25,6	15,3	13,5	9,8	8,6	6,1	5,4
AEL6323-					100	100	89	83	38,6	36	27,5	25,6	15,3	13,5	9,8	8,6	6,1	5,4
AEL6421-							100	100	69	67	50	48	27,7	25,9	17,7	16,5	11	10,3
AEL6422-							100	100	69	67	50	48	27,7	25,9	17,7	16,5	11	10,3
AEL6532-							100	100	100	100	87	85	49	47	31,3	30,1	19,5	18,8
AEL6631-											100	100	88	86	56	55	35	34,3

**Pressione massima differenziale per tenuta in classe IV per valvole a 3 vie serie QL**

**Tenuta del premistoppa in PTFE o Grafite**

Dimensioni valvola	DN15	DN20	DN25	DN32	DN40	DN50	DN65	DN80	DN100									
Kv	4.0	6.3	10	16	25	36	63	100	160									
Corsa valvola	20 mm						30 mm											
Attuatore	Massima pressione differenziale bar																	
	PTFE	Grafite	PTFE	Grafite	PTFE	Grafite	PTFE	Grafite	PTFE	Grafite	PTFE	Grafite	PTFE	Grafite	PTFE	Grafite	PTFE	Grafite
AEL6221-	40.0	39.6	40.0	39.6	32.1	23.2	19.5	14.0	12.3	8.8	7.4	5.2	3.7	2.3	2.3	1.3	1.1	0.6
AEL6321- *	40.0	40.0	40.0	40.0	40.0	40.0	40.0	40.0	29.2	25.7	17.9	15.7	10.3	8.9	7.0	6.0	3.7	3.2
AEL6323- *	40.0	40.0	40.0	40.0	40.0	40.0	40.0	40.0	29.2	25.7	17.9	15.7	10.3	8.9	7.0	6.0	3.7	3.2
AEL6421- *									40.0	40.0	32.6	30.3	19.6	18.2	13.5	12.5	7.4	6.9
AEL6422- *									40.0	40.0	32.6	30.3	19.6	18.2	13.5	12.5	7.4	6.9
AEL6532-											40.0	40.0	30.2	28.8	20.9	20.0	11.6	11.1
AEL6631-													40.0	40.0	40.0	40.0	25.3	24.7

\* Si noti che, sebbene le unità AEL6321- e AEL6323- abbiano gli stessi valori di pressione differenziale massima, hanno due diverse velocità di funzionamento. Lo stesso ragionamento si applica alle unità AEL6421- e AEL6422-. Per i dettagli completi, si prega di fare riferimento alla tabella dei dati tecnici a pagina 2.

**Dimensioni e pesi approssimati in mm e in kg**

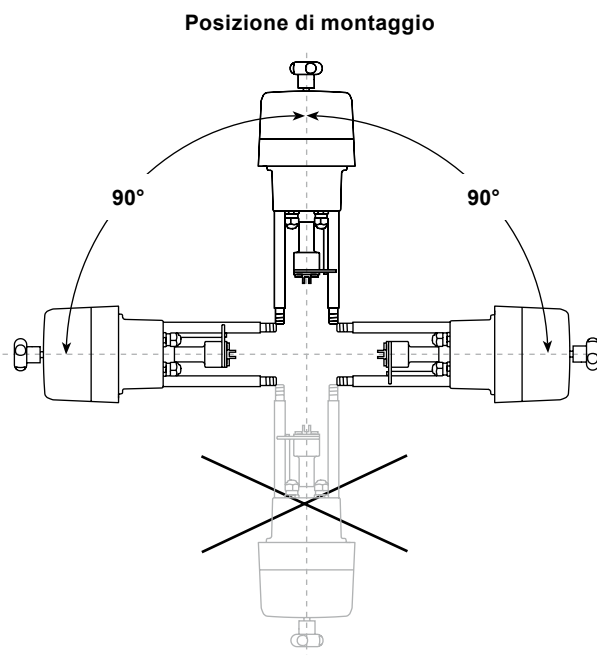
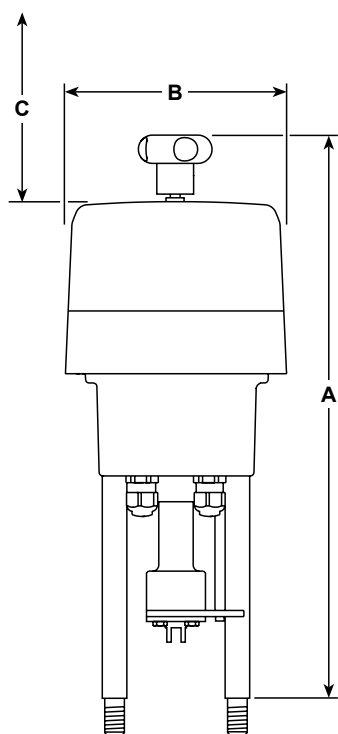
Model	A	B	C	Peso
AEL6221-	459	177	150	7
AEL6231-	459	177	150	7
AEL6323-	459	177	150	7
AEL6421-	490	177	150	10
AEL6422-	490	177	150	10
AEL6532-	557	180	172	12
AEL6631-	760	226	277	20

**Informazioni per la sicurezza, l'installazione e la manutenzione**

Per istruzioni dettagliate fare riferimento al manuale Istruzioni d'installazione e manutenzione (IM-P358-24) fornito unitamente agli apparecchi.

**Installazione e cablaggio**

E' opportuno installare la valvola su linea orizzontale. La posizione dell'attuatore è in relazione sia al modello della valvola cui è destinato, sia alla temperatura del fluido. In ogni caso, è sempre sconsigliato il montaggio dell'attuatore a più di 90° rispetto alla sua posizione verticale così come in un ambiente umido.





## Attuatori Serie AEL6 - nomenclatura dei prodotti e un esempio di selezione

<b>Dispositivo</b>	<b>A</b> = Attuatore	<b>A</b>
<b>Tipo</b>	<b>E</b> = Elettrico	<b>E</b>
<b>Movimento</b>	<b>L</b> = Lineare	<b>L</b>
<b>Serie</b>	<b>6</b>	<b>6</b>
<b>Spinta massima (kN)</b>	<b>2</b> = 2.3 <b>3</b> = 4.5 <b>4</b> = 8 <b>5</b> = 14 <b>6</b> = 25	<b>2</b>
<b>Corsa (mm)</b>	<b>2</b> = 50 <b>3</b> = 60 - 70 (Solo serie AEL65_ e AEL66_)	<b>2</b>
<b>Velocità massima (mm/s)</b>	<b>1</b> = 0 - 1.0 (Solo serie AEL62_, AEL63_, AEL64 e AEL66_) <b>2</b> = 1.1 - 2.0 (Solo serie AEL64_ e AEL65_) <b>3</b> = 2.1 - 4.5 (Solo serie AEL63_)	<b>1</b>
<b>Tensione d'alimentazione</b>	<b>1</b> = 230 Vca <b>2</b> = 115 Vca <b>3</b> = 24 Vca e 24 Vcc	<b>1</b>
<b>Segnali di controllo in ingresso</b>	<b>F</b> = 24 V VMD, 0/2 - 10 Vcc e 0/4 - 20 mA (Solo per tensione d'alimentazione 3) <b>G</b> = 115 V VMD, 0/2 - 10 Vcc e 0/4 - 20 mA (Solo per tensione d'alimentazione 2) <b>H</b> = 24 V VMD, 0/2 - 10 Vcc e 0/4 - 20 mA (Solo per tensione d'alimentazione 2) <b>J</b> = 230 V VMD, 0/2 - 10 Vcc e 0/4 - 20 mA (Solo per tensione d'alimentazione 1) <b>K</b> = 24 V VMD, 0/2 - 10 Vcc e 0/4 - 20 mA (Solo per tensione d'alimentazione 1)	<b>J</b>
<b>Modalità di guasto</b>	<b>X</b> = Nessun dispositivo di sicurezza presente <b>S</b> = Super-condensatore (in caso di assenza di segnale, porta la valvola in posizione di sicurezza)	<b>S</b>

### Come ordinare, esempio di selezione:

**Esempio:** N°1 Attuatore elettrico lineare Spirax Sarco mod. AEL62211JS da utilizzare con una valvola Spira-trol a 2 vie DN 25 mod. KE43 PTSUSS.2  $K_{VS} = 10$  con connessione flangiata PN40.