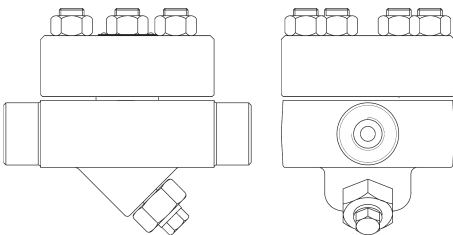


## Scaricatori di condensa termodinamici per alte pressioni DT300F

Istruzioni di installazione e manutenzione

---

---



1. Informazioni generali per la sicurezza
2. Informazioni generali di prodotto
3. Installazione
4. Messa in servizio
5. Funzionamento
6. Manutenzione
7. Ricambi



# 1. Informazioni generali per la sicurezza

Un funzionamento sicuro di questi prodotti può essere garantito soltanto se essi sono installati, messi in servizio, usati e mantenuti in modo appropriato da personale qualificato (vedere il paragrafo 1.11) in conformità con le istruzioni operative. Ci si dovrà conformare anche alle Istruzioni generali di installazione e sicurezza per la costruzione di tubazioni ed impianti, nonché all'appropriato uso di attrezzature ed apparecchiature di sicurezza.

## 1.1 Uso previsto

Con riferimento alle Istruzioni di installazione e manutenzione, alla targhetta dell'apparecchio ed alla Specifica Tecnica, controllare che il prodotto sia adatto per l'uso/l'applicazione previsto/a.

I prodotti sotto elencati sono conformi ai requisiti della Direttiva Europea per Apparecchiature in Pressione 2014/68/UE e portano il marchio **CE**, quando è richiesto.

Occorre ricordare che i prodotti classificati nella categoria "SEP" per disposizione della Direttiva non devono essere marchiati. Gli apparecchi ricadono entro le seguenti categorie della Direttiva per Apparecchiature in Pressione:

Prodotto	Gas Gruppo 1	Gas Gruppo 2	Liquidi Gruppo 1	Liquidi Gruppo 2
<b>DT300F DN ½", ¾", 1"</b>	-	<b>*SEP</b>	-	<b>*SEP</b>
<b>DT300F DN 1½"</b>	-	<b>1</b>	-	<b>*SEP</b>

\* SEP = Esenti da marcatura **CE** ai sensi Art. 3.3 del D.L. n°93 del 25 Febbraio 2000

- I) Gli apparecchi sono stati progettati specificatamente per uso su vapore, aria, acqua, fluidi non pericolosi che sono inclusi nel Gruppo 2 della Direttiva per Apparecchiature in Pressione sopra menzionata. L'uso dei prodotti su altri fluidi del Gruppo 2 è possibile ma, se contemplato, si dovrà contattare Spirax Sarco per confermare l'idoneità del prodotto all'applicazione considerata.
- II) Controllare l'idoneità del materiale, la pressione e la temperatura e i loro valori minimi e massimi. Se le condizioni di esercizio massime del prodotto sono inferiori a quelle del sistema in cui deve essere utilizzato, o se un malfunzionamento del prodotto può dare origine a sovrappressione o sovratemperature pericolose, accertarsi di includere un dispositivo di sicurezza nel sistema per impedire il superamento dei limiti previsti.
- III) Determinare la corretta posizione di installazione e la direzione di flusso del fluido.
- IV) I prodotti Spirax Sarco non sono previsti per far fronte a sollecitazioni esterne che possono essere indotte dai sistemi in cui sono inseriti. È responsabilità dell'installatore tener conto di questi sforzi e prendere adeguate precauzioni per minimizzarli.
- V) Rimuovere le eventuali coperture di protezione da tutti i collegamenti prima dell'installazione.

## 1.2 Accesso

Garantire un accesso sicuro e, se è necessario, una sicura piattaforma di lavoro (con idonea protezione) prima di iniziare ad operare sul prodotto. Predisporre all'occorrenza i mezzi di sollevamento adatti.

## 1.3 Illuminazione

Garantire un'illuminazione adeguata, particolarmente dove è richiesto un lavoro dettagliato o complesso.

## 1.4 Liquidi o gas pericolosi presenti nella tubazione

Tenere in considerazione il contenuto della tubazione od i fluidi che può aver contenuto in precedenza. Porre attenzione a: materiali infiammabili, sostanze pericolose per la salute, estremi di temperatura.

---

## 1.5 Situazioni ambientali di pericolo

Tenere in considerazione: aree a rischio di esplosione, mancanza di ossigeno (p.e. serbatoi, pozzi), gas pericolosi, limiti di temperatura, superfici ad alta temperatura, pericolo di incendio (p.e. durante la saldatura), rumore eccessivo, macchine in movimento.

## 1.6 Il sistema

Considerare i possibili effetti su tutto il sistema del lavoro previsto. L'azione prevista (p.e. la chiusura di valvole di intercettazione, l'isolamento elettrico) metterebbe a rischio altre parti del sistema o il personale? I pericoli possono includere l'intercettazione di sfiati o di dispositivi di protezione o il rendere inefficienti comandi o allarmi. Accertarsi che le valvole di intercettazione siano aperte e chiuse in modo graduale per evitare variazioni improvvise al sistema.

## 1.7 Sistemi in pressione

Accertarsi che la pressione sia isolata e scaricata in sicurezza alla pressione atmosferica. Tenere in considerazione un doppio isolamento (doppio blocco e sfiato) ed il bloccaggio o l'etichettatura delle valvole chiuse. Non ritenere che un sistema sia depressurizzato anche se il manometro indica zero.

## 1.8 Temperatura

Attendere finché la temperatura si normalizzi dopo l'intercettazione per evitare rischi di ustioni.

## 1.9 Attrezzi e parti di consumo

Prima di iniziare il lavoro, assicurarsi la disponibilità di attrezzi adatti e/o materiali di consumo. Usare solo ricambi originali Spirax Sarco.

## 1.10 Vestiario di protezione

Tenere in considerazione se a Voi e/o ad altri serve il vestiario di protezione contro i pericoli, per esempio, di prodotti chimici, alta/bassa temperatura, radiazioni, rumore, caduta di oggetti e rischi per occhi e viso.

## 1.11 Permesso di lavoro

Tutti i lavori dovranno essere eseguiti o supervisionati da personale competente. Si dovrà istruire il personale di installazione ed operativo all'uso corretto del prodotto seguendo le Istruzioni di manutenzione ed installazione. Dove è in vigore un sistema formale di "permesso di lavoro", ci si dovrà adeguare. Dove non esiste tale sistema, si raccomanda che un responsabile sia a conoscenza dell'avanzamento del lavoro e che, quando necessario, sia nominato un assistente la cui responsabilità principale sia la sicurezza. Se necessario, affiggere il cartello "avviso di pericolo".

## 1.12 Movimentazione

La movimentazione manuale di prodotti di grandi dimensioni e/o pesanti può presentare il rischio di lesioni. Il sollevamento, la spinta, il tiro, il trasporto o il sostegno di un carico con la forza corporea può provocare danni, in particolare al dorso. Si prega di valutare i rischi tenendo in considerazione il compito, l'individuo, il carico e l'ambiente di lavoro e di usare il metodo di movimentazione appropriato secondo le circostanze del lavoro da effettuare.

## 1.13 Altri rischi

Durante l'uso normale, la superficie esterna del prodotto può essere molto calda. Se alcuni prodotti sono usati nelle condizioni limite di esercizio, la loro temperatura superficiale può raggiungere oltre i 500°C. Molti prodotti non sono auto-drenanti. Tenerne conto nello smontare o rimuovere l'apparecchio dall'impianto (fare riferimento a "Istruzioni di manutenzione").

## 1.14 Gelo

Si dovrà provvedere a proteggere i prodotti che non sono auto-drenanti dal danno del gelo in ambienti dove essi possono essere esposti a temperature inferiori al punto di formazione del ghiaccio.

---

## **1.15 Informazioni di sicurezza - Specifiche per il prodotto**

Per dettagli specifici riguardanti gli apparecchi fare riferimento alle istruzioni di installazione e manutenzione di seguito riportate.

## **1.16 Smaltimento**

A meno che non sia diversamente definito nelle Istruzioni di installazione e manutenzione, questo prodotto è riciclabile, e non si ritiene che esista un rischio ecologico derivante dal suo smaltimento, purchè siano prese le opportune precauzioni.

## **1.17 Reso dei prodotti**

Si ricorda ai clienti ed ai rivenditori che, in base alla Legge EC per la Salute, Sicurezza ed Ambiente, quando rendono prodotti a Spirax Sarco, essi devono fornire informazioni sui pericoli e sulle precauzioni da prendere a causa di residui di contaminazione o danni meccanici che possono presentare un rischio per la salute, la sicurezza e l'ambiente. Queste informazioni dovranno essere fornite in forma scritta, ivi comprese le schede relative ai dati per la Salute e la Sicurezza concernenti ogni sostanza identificata come pericolosa o potenzialmente pericolosa.

## 2. Informazioni generali di prodotto

### 2.1 Descrizione generale

Gli scaricatori di condensa di tipo termodinamico a disco serie DT300F sono costruiti con corpo in acciaio legato ed hanno organi interni in acciaio inossidabile. Sono dotati di filtro incorporato di protezione di tipo estraibile e particolarmente indicati per impiego con vapore ad alta pressione e temperatura. Adatti per contropressioni massime operative fino al 50% della pressione in ingresso.

#### Normative

Questi scaricatori sono conformi ai requisiti della Direttiva Europea per Apparecchiature in Pressione 2014/68/UE.

#### Certificazioni

Gli scaricatori sono fornibili, a richiesta, con certificato dei materiali secondo EN 10204 2.2 oppure EN 10204 3.1.

**Nota:** Ogni eventuale esigenza di certificazione o collaudo deve essere definita al momento del conferimento dell'ordine.

#### Esecuzioni

Quattro versioni con frutti interni diversificati (tipo A, B, C, D) e dimensionati in funzione delle capacità di scarico

### 2.2 Conessioni e diametri nominali

#### Conessioni

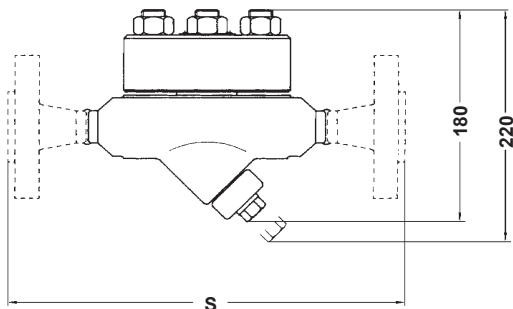
- A saldare a tasca ANSI B16.11 SW, (standard)
- A saldare di testa ANSI B16.25 BW, (standard)
- Filettate ANSI B1.20.1 NPT (API), (standard)
- Flangiate UNI - DIN, PN 100, 160, 250, (a richiesta)
- Flangiate ANSI B 16.5 classe 600, 900, 1500, 2500 (a richiesta)

#### Diametri nominali

- DN 1/2", 3/4", 1", 1 1/2" (esclusa versione filettata ed a tasca da saldare)
- DN 15, 20, 25, 40

**Dimensioni** in mm e pesi in Kg (approssimati)

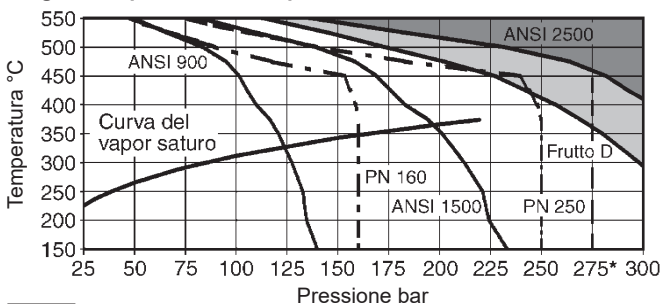
DN	1/2"		3/4"		1"		1 1/2"	
	S	kg	S	kg	S	kg	S	kg
Filettati od a saldare	200	15	200	15	200	15	200	15
PN 100/160	295	17	310	18	320	20,2	330	23
PN 250	325	20	330	21	335	22	365	28
ANSI 600	320	16,8	330	17,6	340	18,6	355	23
ANSI 900/1500	337	18,4	355	20,4	363	22,2	382	26,8
ANSI 2500	363	22,2	375	23	395	27	440	40



## 2.3 Condizioni limite di utilizzo (ISO 6552)

Condizioni di progetto del corpo			ASME 2500
PMA - pressione massima ammissibile	DT300F/A-B-C	@ 20°C	430 bar
	DT300F/D	@ 20°C	365 bar
TMA - temperatura massima ammissibile	DT300F/A-B-C	@ 113 bar	560°C
	DT300F/D	@ 100 bar	560°C
Temperatura minima ammissibile			-10°C
PMO - Pressione massima di lavoro consigliata			275 bar*
TMO - Temperatura massima di lavoro			550°C
Massima contropressione operativa in percentuale della pressione in ingresso			50%
Minima pressione differenziale per un funzionamento soddisfacente			15 bar
Progettati per una pressione di prova idraulica a freddo di			645 bar
I valori massimi possono essere limitati dal rating delle flange adottate			

### Diagramma pressione - temperatura



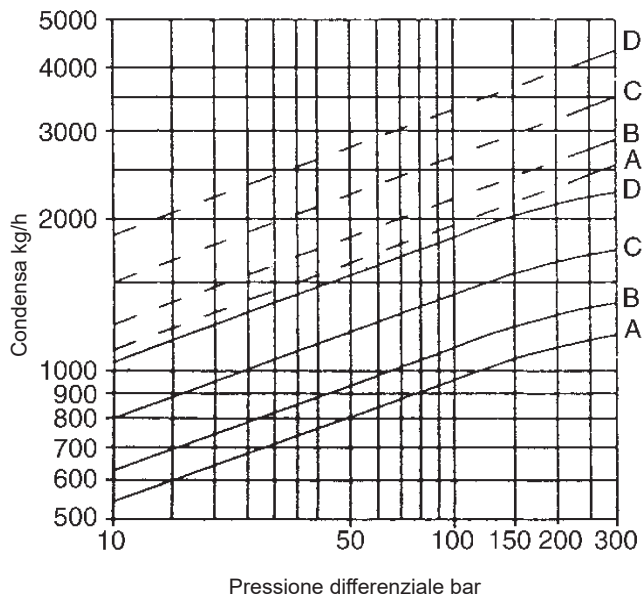
- Area di non utilizzo
- Limitazione imposta dal frutto D

## 2.4 Materiali

Denominazione	Materiale	Designazione
Corpo	Acciaio legato	ASTM A 182 F 22
Coperchio	Acciaio legato	ASTM A 182 F 22
Guarnizioni corpo	Acciaio inox	AISI 304
Tiranti	Acciaio	ASTM A 193 B 16
Dadi	Acciaio	ASTM A 194 gr. 8
Organi otturazione	Acciaio inox	ASME S 400
Elemento filtrante	Acciaio inox	ASME 316
Flangia filtro	Acciaio legato	ASTM A 182 F 22
Guarnizione filtro	Ferro Armco	
Viti flangia filtro	Acciaio	ASTM A 193 B 16

## 2.5 Portate di scarico

I valori delle portate di scarico sono rilevabili dal diagramma sotto riportato.



Condensa alla temperatura di saturazione \_\_\_\_\_

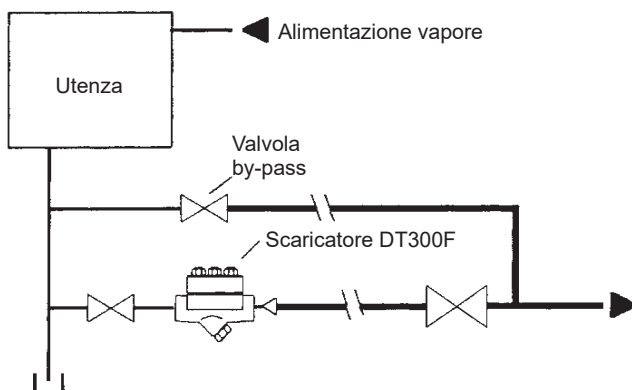
Acqua fredda - - - - -



**Nota: prima di intraprendere i lavori di installazione consultare le "Informazioni generali per la sicurezza" nella Sezione 1.**

Con riferimento alle Istruzioni di installazione e manutenzione, alla targhetta dell'apparecchio ed alla Specifica Tecnica, controllare che il prodotto sia adatto per l'installazione prevista.

- 3.1** Disporre lo scaricatore preferibilmente su tubazione orizzontale, come da illustrazione, con la parte sporgente del filtro posta al di sotto.
- 3.2** La tubazione di ingresso deve presentare una discesa verticale di almeno 20 cm prima dello scaricatore e proseguire verticalmente per un tratto di altri 10 cm circa per costituire un pozzetto di raccolta delle impurità, meglio se spurgabile a mezzo valvola manuale adeguata.
- 3.3** La tubazione di uscita deve essere di diametro adeguato alla ingente rievaporazione che si forma con differenziale di pressione molto elevato.
- 3.4** Con scarico convogliato al recupero, dimensionare la tubazione con velocità massima del rievaporato di 20 - 25 m/s.
- 3.5** A valle non installare valvole di intercettazione a distanze inferiori a 1 - 2 m dallo scaricatore.
- 3.6** Se è richiesto il funzionamento continuo dell'utenza e/o per agevolare la manutenzione, prevedere una valvola di intercettazione a monte, una a valle ed una di by-pass (vedi fig.1).
- 3.7** In fase di avviamento per consentire un maggiore scarico dell'aria e dei gas incondensabili e per accelerare la messa a regime dell'impianto, aprire la valvola di by-pass; richiuderla non appena la linea del by-pass abbia raggiunto una temperatura prossima a quella del vapore saturo.
- 3.8** La saldatura dello scaricatore di condensa alle tubazioni deve soddisfare i requisiti delle diverse normative nazionali ed internazionali. E' responsabilità dell'utilizzatore la scelta di una procedura di saldatura appropriata.



**Fig. 1 - Drenaggio di utenza con scarico convogliato**

## 4. Messa in servizio

Dopo l'installazione o la manutenzione, controllare che il sistema sia completamente operativo. Effettuare prove su tutti gli eventuali allarmi o dispositivi di protezione.

Dopo le 24 ore della messa in esercizio dovranno essere controllati i dadi di chiusura del coperchio e registrati con uno sforzo torsionale di 100 N m.

## 5. Funzionamento

Lo scaricatore termodinamico scaricherà la condensa con una raffica a temperatura molto elevata; se lo scarico avviene all'atmosfera convogliare la tubazione in luogo riparato e sicuro.

## 6. Manutenzione

**Nota: prima di intraprendere qualunque operazione di manutenzione consultare le "Informazioni generali per la sicurezza" nella Sezione 1.**

### 6.1 Informazioni generali

Data la conformazione dell'apparecchio non è richiesta una particolare manutenzione.

Lo scaricatore funziona regolarmente quando scarica condensa a raffiche, con un certo intervallo fra l'una e l'altra. Durante questo intervallo la tenuta deve essere praticamente totale. Ispezionare e pulire il filtro verificando che non sia intasato da eventuali depositi ed incrostazioni, sostituendolo se necessario.

### 6.2 Sostituzione delle parti interne

**Attenzione: prima di aprire lo scaricatore, accertarsi che il vapore sia stato intercettato, la pressione al suo interno si sia azzerata e la temperatura si sia sufficientemente abbassata.**

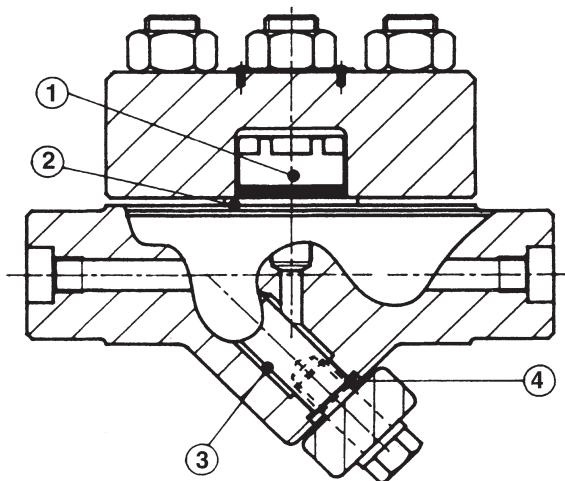
- 1 - Aprire l'apparecchio svitando i 6 dadi con una chiave da 30 mm
- 2 - Smontare il gruppo di chiusura con la seguente chiave:
  - per frutto A chiave 32 mm
  - per frutto B chiave 36 mm
  - per frutto C chiave 41 mm
  - per frutto D chiave 50 mm.
- 3 - Dopo aver pulito le superfici a contatto montare il nuovo gruppo e serrare con una coppia di circa 140 N m.
- 4 - Richiudere l'apparecchio dopo aver pulito le superfici a contatto con la guarnizione, sostituendola se danneggiata e serrare in modo progressivo ed alternato a croce.
- 5 - Per sostituire il filtro, svitare le viti con una chiave da 19 mm; togliere la flangia-filtro rimuovendo il filtro e la guarnizione; inserire il nuovo filtro e la sua guarnizione; serrare le due viti con una coppia di circa 100 N m.

## 7. Ricambi

I ricambi sono indicati nel disegno e sono disponibili secondo i raggruppamenti di tabella. Nessun altro particolare, non compreso in tabella è fornibile come ricambio.

### Ricambi disponibili

Gruppo di chiusura		1 - 2
Gruppo guarnizioni del corpo	(3 pezzi)	2
Gruppo elemento filtrante	(1 pezzo)	3 - 4
Gruppo guarnizioni filtro	(3 pezzi)	4



### Come ordinare i ricambi

Ordinare i ricambi usando sempre la descrizione fornita nella tabella e precisare il tipo di scaricatore, il frutto interno utilizzato ed il diametro delle connessioni.

**Esempio:** N° 1 Gruppo di chiusura per scaricatore di condensa termodinamico Spirax Sarco DT300F/B, DN 1".

---

## **SERVICE**

Per assistenza tecnica, rivolgetevi alla ns. Sede o Agenzia a voi più vicina oppure contattate direttamente:

**Spirax Sarco S.r.l.** - Servizio Assistenza

Via per Cinisello, 18 - 20834 Nova Milanese (MB) - Italy

Tel.: (+39) 0362 4917 257 - (+39) 0362 4917 211 - Fax: (+39) 0362 4917 315

E-mail: [support@it.spiraxsarco.com](mailto:support@it.spiraxsarco.com)

## **PERDITA DI GARANZIA**

**L'accertata inosservanza parziale o totale delle presenti norme comporta la perdita di ogni diritto relativo alla garanzia.**

**Spirax-Sarco S.r.l.** - Via per Cinisello, 18 - 20834 Nova Milanese (MB) - Tel.: 0362 49 17.1 - Fax: 0362 49 17 307