



Cert. No. LRQ 0963008

ISO 9001

spirax sarco

TI-P321-13

6-os kiadás

EL3500 típus sorozatú Elektromos szelep működtető

Leírás

Az EL3500 típus sorozatú működtető alkalmas nyit-zár vagy szabályzási feladatokra VMD szabállyással vagy a beépített pozícionáló kártyával. A működtetőt a következő szelepekkel lehet össze építeni:

2-útú SPIRA-TROL L és K jelű
BX, BM, SB, KA, KB, KC and NS

3-útú TW

Működés

A szinkron motor hajtását lineáris mozgás alakítja a homlokfogaskerék hajtás. A beépített rúgós határoló a szelepszár maximális nyomóerejét korlátozza 600 N-ra mind nyitás mind zárási irányba. A beépített nyomaték határoló automatikusan gondoskodik a hajtás leállításáról, amikor az eléri a megadott értéket.

Lehetséges típusok

A EL3500 sorozatú mozgatók a következő konfigurációban állnak rendelkezésre:

A rugó visszatérítéses mozgatók SE vagy SR kiterjesztéssel vannak ellátva. Ahol:

SR = rugóerőre zárás. **SE** =Rugóerőre nyitás.

EL3501, 230 Vac működésű nyit-zár, vagy folyamatos szabályzásra VMD szabályzóval.

EL3502, 24 Vac működésű nyit-zár, vagy folyamatos szabályzásra VMD szabályzóval.

EL3501SE, 230 működésű nyit-zár, vagy folyamatos szabályzásra VMD szabályzóval és rugóerő zárással elektromos áram kimaradás esetén.

EL3502SE, 24 Vac működésű nyit-zár, vagy folyamatos szabályzásra VMD szabályzóval és rugóerő zárással elektromos áram kimaradás esetén.

EL3512, **EL3512SR**, **EL3512SE**, 24 Vac működésű 0 től 10 Vdc, vagy 2 től 10 Vdc szabályzó jellel. 4 - 20 mA szabályzó jelhez 500 Ohm előtét ellenállást kell alkalmazni, részletekért lásd a kezelési karbantartási utasítást. A folyamatos szabályzás valamennyi szabályzóval lehetséges, amely a fenti kimenetnek megfelelő jelet ad.

Alkalmassági bizonyítványok

A szerelvény CE jelöléssel van ellátva és megfelel a EN 50081-1 és a 50082-2 (EMC), EN 60730-1 (biztonsági), valamint megfelel a 89/336/EEC módosítva a 92/31/EEC és a 93/68/EEC (EMC) és 72/23/EEC módosítva 93/68/EEC szabványoknak.

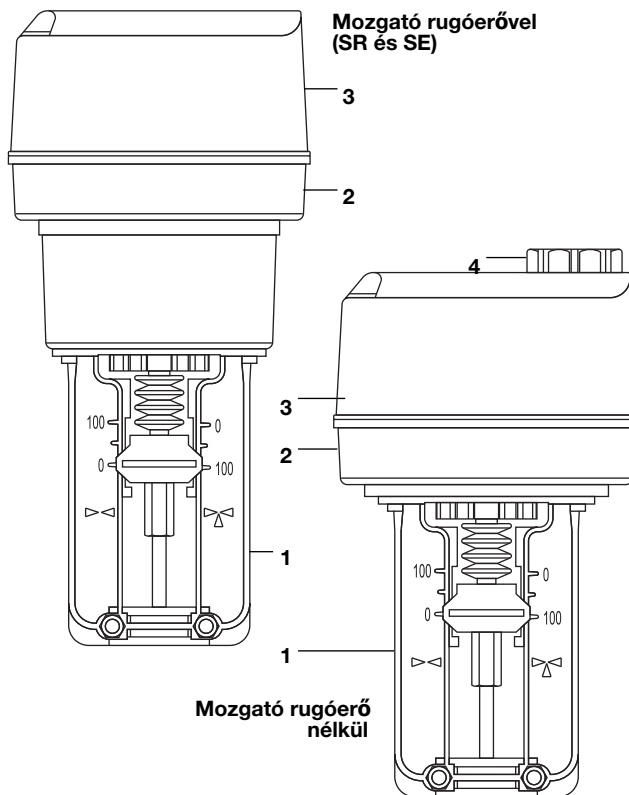
Működési feltételek

Tárolási hőmérséklet -40 to +70°C at 5 to 95 % RH

Üzemi környezeti hőmérséklet -10 to +50°C at 5 to 95 % RH

Maximális szelep közeg hőmérséklet +250°C **azzal a feltétellel,**

hogy 150°C és 250°C közötti hőmérséklet esetén a EL3905 magas hőmérséklet készletet kell alkalmazni.



Anyag

No.	rész	Anyag
1	Kengyel	Alumium présöntvény
2	Ház	Üveg szál erősítésű műanyag
3	Fedél	ABS-FR
4	Kézikerék	ABS-FR

Védelem

IP fokozat	IP54
Szigetelés a EN 60730	Class II
Láng ellenállás UL 94-V0 (fém tömszelencével)	

Specifikáció

Model	EL3501	EL3502	EL3501SE	EL3502SE	EL3512	EL3512SE	EL3512SR
Táp feszültség	230 Vac +10% -15%	24 Vac ±15%	230 Vac +10% -15%	24 Vac ±15%	24 Vac ±15%	24 Vac ±15%	24 Vac ±15%
	50 / 60 Hz	50 / 60 Hz	50 / 60 Hz	50 / 60 Hz	50 / 60 Hz	50 / 60 Hz	50 / 60 Hz
Energia fogyasztás	6.5 VA	4 VA	12 VA	11 VA	5 VA	12 VA	12 VA
Mozgató sebesség	0.32 mm/s	0.32 mm/s	0.19 mm/s	0.19 mm/s	0.32 mm/s	0.19 mm/s	0.19 mm/s
Szabályzó jel	VMD	VMD	VMD	VMD	0 - 10 Vdc 2 - 10 Vdc (4 - 20 mA)	0 - 10 Vdc 2 - 10 Vdc (4 - 20 mA)	0 - 10 Vdc 2 - 10 Vdc (4 - 20 mA)
Rugó erőre nyit vagy zár	Nem	Nem	Nyit	Nyit	Nem	Nyit	Zár
Kézi tekerő	Van	Van	Nincs	Nincs	Van	Nincs	Nincs

Maximális nyomáskülönbség SPIRATROL szelepek esetén (KE, LE, KEA és LEA PTFE vagy grafit szelep szár tömítéssel)

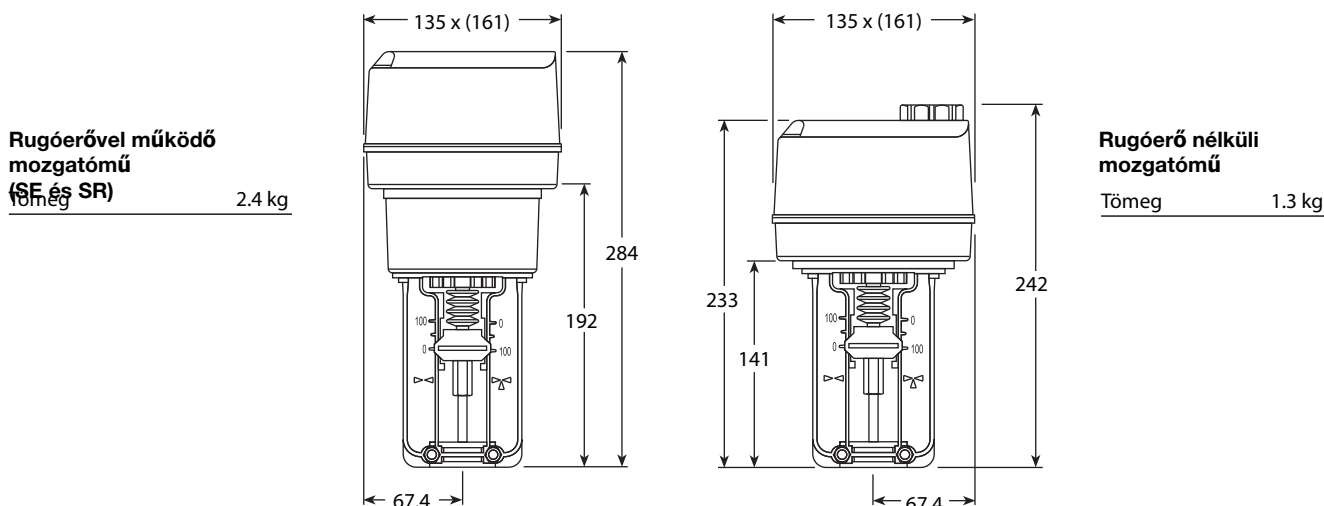
Megjegyzés:

- 1) Lásd a szelep műszaki adatlapját a maximális megengedett nyomás értékhez.
- 2) Az alábbi táblázatban szereplő nyomáskülönbségeket kell alkalmazni a rúgóerő viszatérítéses változatokra is.

Szelep méret	DN15		DN20		DN25		DN32		DN40		DN50	
Szelep uthozs	20 mm											
Kvs érték	4		6.3		10		16		25		36	
EL3500 sorozatú mozgatók és változatai	PTFE	Grafit	PTFE	Grafit	PTFE	Grafit	PTFE	Grafit	PTFE	Grafit	PTFE	Grafit
szabályzási mód* (fém a fémen)	24.8	9.5	19.5	7.8	13.0	5.2	10.0	4.0	4.4	1.7	3.1	1.2
IV fokozatú zárás (fém a fémen)	9.8	-	6.3	-	2.2	-	2.1	-	-	-	-	-
VI fokozatú zárás (lágú ülék)	24.4	9.5	19.3	7.5	12.8	5.0	9.9	3.8	4.2	1.6	3.0	1.1

Folyamatos üzemmód - Tisztán szabályzási feladatokra, tökéletes szabályzást biztosít a teljes szelep tartományon, de nem garantálja a szivárgás mentes tömör zárást a 50:1 tömegáram arány felett.

Méret / tömeg (tájékoztató adat) mm-ben és kg-ban



Telepítés és kábelezés

A szelepet vízintes csőszakaszba kell építeni. A működtető helyzetét a szelep típusa, valamint a közeg hőmérséklete határozza meg. Nem ajánlott a működtetőt a szelep alá, vagy vizes környezetbe építeni. A részletes beépítési és karbantartási utasításokat a működtetővel együtt szállítjuk.

Sorkapocs kiosztás

Lásd a kezelési karbantartási utasítást a részletes információkért.

Kiegészítők

EL3500 sorozatú működtetők alaptartozékként tartalmazzák a szelep csatlakozáshoz szükséges elemet SPIRA-TROL szelepekhez. A következő kiegészítők külön ár ellenében rendelhetők meg:

EL3904 összekötő elem	LE / KE szelepekhez.
EL3906 tart. összekötő elem	SPIRA-TROL szabályzó szelephez
EL3808 összekötő elem	Segédenergia nélküli szelepekhez BX, BM, SB, KA KB, KC, NS és TW (TW szelepnél csak DN15 től DN50-ig).
EL3809 összekötő elem	Segédenergia nélküli 3 utú DN80 től DN100-as TW típusú szelepekhez.
Segéd potenciométer	EL3901 (10 kOhm) vagy EL3902 (220 Ohm) Helyszini beépítésre alkalmas. A szelep helyzet visszajelzését és/vagy a szelep helyzetének távkijelzését lehet megvalósítani. A kábel tömszelencéjét tartalmazza az egység.
EL3903 segéd kapcsoló	A kapcsolási pont a teljes lökethosszon belül, bárhol beállítható. A kapcsolók a szelep végállások távjelzésére is alkalmas. Tömszelencével ellátott konstrukció.
EL3905 magas hőmérséklet készlet	Lehetőséget biztosít valamennyi EL3500 működtető alkalmazásához 150°C től 250°C. fokos közeg hőmérsékletig.

Megrendelés

A működtető a következő	L vagy K típusú szelepekhez:	1 - EL3501 működtető és 1 - EL3906 szelep csatlakozó
	TW DN15 től DN50, vagy BX, BM, SB, KA, KB, KC, NS :	1 - EL3501 működtető és 1 - EL3808 szelep csatlakozó
	TW DN80 től DN100 :	1 - EL3501 működtető és 1 - EL3809 szelep csatlakozó