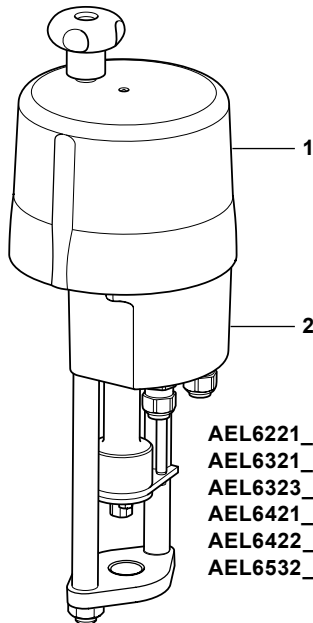


# spirax sarco

TI-P358-23

CH Issue 5

## AEL6 sorozatú Smart Elektromos működtető DN15 - DN100 szabályozó szelepekhez



### Megnevezés

AEL6 sorozatú, programozható elektromos működtetők linerális kimenettel és feszültségkimaradásra állítható nyit, vagy zár funkcióval

### Kapható típusok

A működtetők 4-féle működtető feszültségre kaphatók: **230 Vac**, **115 Vac**, **24 Vac** és **24 Vdc**. Az alapkivitel az alábbi bemeneti vezérlőjelekkel működtethető: VMD (Valve Motor Drive), 0/4-20 mA vagy 0/2 - 10 Vdc.

**A működtetők az alábbi szelepekhez alkalmazhatók, a megfelelő szelep adapterrel és rögzítőperemmel:**

Szab. szelepek	2-utú Spira-trol™	
	2-utú	3-utú
	QL43 és QL73 keverő és osztó szelepek	

**Megjegyzés:** A működtető, szelephez való rögzítéséhez, rögzítőperemre és szelep adapterre van szükség, az alábbi táblázat szerint:

### Rögzítőperem kiválasztás

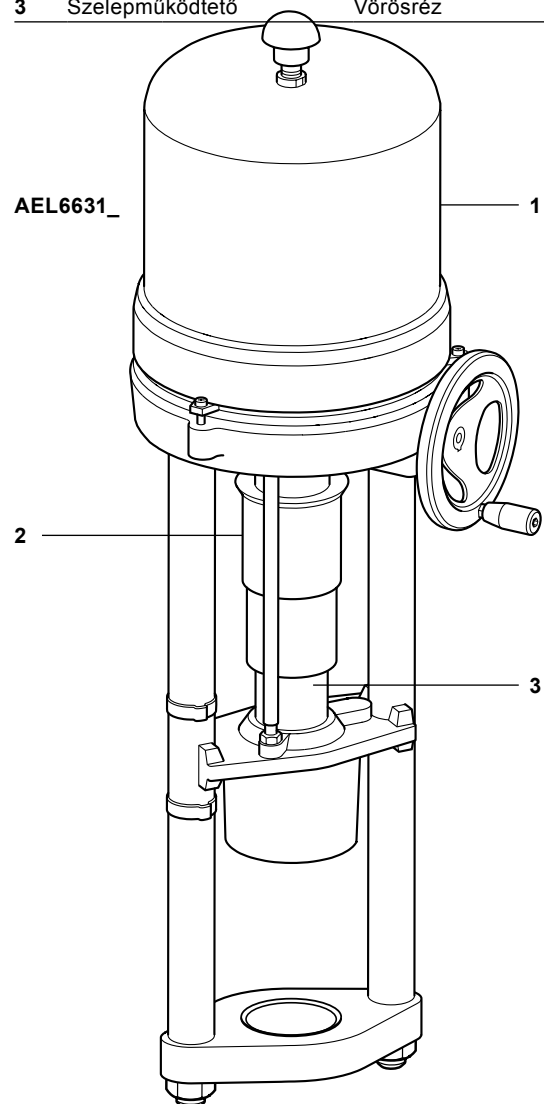
Szelep típusok és méretek		Működtető		
		AEL62_ AEL64_	AEL63_ AEL65_	AEL66_
KE és KEA LE és LEA QL	DN15 - DN50	EL5970		
LE és LEA	DN65 - DN100	EL5971		
KE és KEA QL	DN65 - DN100	EL5971		EL5972
JE és JEA	DN15 - DN50	EL5971J		
	DN65 - DN100	EL5972J		EL5972

### Szelep adapter kiválasztás

Szelep típus és méret	Szelepszár	AEL62_	AEL63_	AEL64_	AEL65_	AEL66_
KE és KEA LE és LEA QL	DN15 - DN50	M8 menetes	AEL6911	AEL6911	AEL6911	
	DN65 - DN100	M12 menetes	integrált	integrált	integrált	EL5945
JE és JEA	DN15 - DN50	M8 menetes	AEL6911J	AEL6911J	AEL6911J	
	DN65 - DN100	M12 menetes	EL6912J	EL6912J	EL6912J	EL5945

### Anyagminőség

No.	Alkatrész	Anyag	
1	Köpeny	2.3 - 8 kN	Polikarbonát
		14 - 25 kN	Fröccsöntött alumínium
2	Ház	Fröccsöntött alumínium	
3	Szelepműködtető	Vörösréz	



## Műszaki adatok

Működtető típus	AEL6221_	AEL6321_	AEL6323_	AEL6421_	AEL6422_	AEL6532_	AEL6631_
<b>Működtető feszültség</b>	230 Vac, 115 Vac, 24 Vac, 24 Vdc						
<b>Frekvencia</b>	50 Hz / 60 Hz / folyamatos						
<b>Max. energia fogyasztás VA</b> Megjegyzés: energia fogyasztás 50/60 Hz/foly. szerint ért.szerűen	13	19	57	25	72	65	88
<b>Lökethossz mm</b>	50	50	50	50	50	65	95*
<b>Működtető sebesség mm/s</b> Megjegyzés: sebesség 50/60 Hz/folyamatos szerint ért.szerűen	0.9	0.9	4.5	0.7	1.7	1.3	0.4
<b>IP fokozat</b>	IP65 (külső alkalmazásokra megfelelő védettség)						
<b>Működtető erő kN</b>	2.3	4.5	4.5	8	8	14	25
<b>Környezeti hőmérséklet</b>	-20°C - 60°C						
<b>Analóg vezérlőjel</b>	Beállítható: 0/4 - 20 mA or 0/2 - 10 Vdc						
<b>Pozicionáló</b>	Holtsáv (dead-band) beállíthatóság 0.5 - 5% beállítási értéktartomány, max. felbontás 0.1 mA vagy 0.05 V 50 mm szeleputnál						
<b>Szelepállás visszajelzés</b>	Beállíthatóság: 0/4 - 20 mA or 0/2 - 10 Vdc						
<b>Aut. beüzemelés</b>	Nyomatékfüggetlen állásig a teljes szeleputon át Aut. beállítási érték és visszajelzés a szeleput alapján						
<b>Jelleggörbe eltérés</b>	16 interpolációs pontig, bemeneti eltérés: 1%						
<b>Nyomaték határolás</b>	Zárási állapotban max.150%, 2.5 sec-ig						
<b>Helyzetkijelzés</b>	2 LED kijelző a működtető fedél alatt						
<b>Belső hibakeresés</b>	Nyomaték, helyzetbeállítási érték, aktív helyzet érték, helyzet, elektronikus kezelőfelület hőmérs.						
<b>Diagnózis jelzés</b>	Eltávolítja az összesített üzemi adatokat (motor-és teljes üzemidő, motorindítások száma) és a mindenkori beállítási értékeket (beáll.érték, visszajelzési érték, nyomaték, hőmérséklet)						

### \*Megjegyzések:

1. Az AEL6631\_ 115 Vac és 230 Vac változat lökethossza max. 95 mm.
2. Az AEL6631\_ 24 Vac és 24 Vdc változat lökethossza max. 100 mm.

### Választható kiegészítők:

- További helyzetkapcsolók - AEL6951 (NC) és AEL6952 (NO)
- Helyi szabályozó - (AEL66\_-ra nem alakítható - AEL6955 (2.3 to 14 kN) és AEL6956 (25 kN)
- Hiba kijelző relé - AEL6973 (nem átalakítható)
- Kommunikációs szoftver adatkábellel - AEL6957
- Fagyvédelmi fűtés - AEL6953 (24 Vac) és AEL6954 (115 Vac és 230 Vac)

### Bizonylatolás

A szerelvény CE védjeggyel ellátott és a következő szabványoknak felel meg:

- EEC szabályozás 89/336-EEC az elektromágneses megfeleléségről és 72/23-EEC a kis feszültségű előírásokról .
- EN 61000-2-2/2001 és EN 61000-6-4 for EMC és 61010-1/1995 biztonsági követelmények.

## A méretező táblázat használata:

Az alábbi méretező táblázatok útmutatást adnak Spira-trol™ K és L sorozatú szelepeknél használt AEL6 sorozatú működtetők méretezéséhez.

### Az alábbi feltételeknek megfelelő értékek a lenti táblázatokban vannak megadva:

**KE, LE, KEA** - 2-utú szelep: IV-es fokozatú zárás - BS 5793-4 (IEC 60534-4) szabvány IV. osztálynak megfelelő szelepszárát biztosít.

**KE, LE, KEA** - 2-utú szelep: VI-os fokozatú zárás - BS 5793-4 (IEC 60534-4) szabvány VI. osztálynak megfelelő szelepszárát biztosít.

**QL** - 3-utú szelep: IV-es fokozatú zárás - BS 5793-4 (IEC 60534-4) szabvány IV. osztálynak megfelelő szelepszárát biztosít.

### Működtető kiválasztás:

- Válassza ki a megfelelő szelepméretet.
- Határozza meg a max. üzemi nyomási feltételeket, és válassza ki a táblázatból (beleértve az átmenetileg fellépő nyomásokat is)
- Haladjon a táblázat bal oldala felé a megfelelő működtető kiválasztásához.

Az ezektől eltérő alkalmazásokhoz történő működtető választásnál kérjük lépjen kapcsolatba a helyi Spirax Sarco Képviselővel.

## Max. nyomáskülönbségek folyamatos szabályozási feladatokra KE, LE, KEA és LEA 2-utú szelepekre

Tisztán szabályozási feladatokra, tökéletes szabályozást biztosít a teljes szeleptartományon belül, de nem garantálja a min. áramló mennyiségek feletti szivárgásmentes tömör zárást 50:1 tömegáram arány felett.

### PTFE vagy grafit szelepszár tömítéssel

Szelepméret	DN15	DN20	DN25	DN32	DN40	DN50	DN65	DN80	DN100											
Kv	4.0	6.3	10	16	25	36	63	100	160											
Szelepút	20 mm						30 mm													
Működtető	Max. nyomáskülönbség bar																			
	PTFE	grafit	PTFE	grafit	PTFE	grafit	PTFE	grafit	PTFE	grafit	PTFE	grafit	PTFE	grafit	PTFE	grafit	PTFE	grafit		
AEL6221-	40.0	40.0	40.0	40.0	40.0	40.0	38.5	19.2	16.6	13.7	11.8	7.5	5.7	4.8	3.6	3.0	2.3			
AEL6321- *					40.0	40.0	40.0	40.0	38.6	36.0	27.5	25.6	15.3	13.5	9.8	8.6	6.1	5.4		
AEL6323- *					40.0	40.0	40.0	40.0	38.6	36.0	27.5	25.6	15.3	13.5	9.8	8.6	6.1	5.4		
AEL6421- *							40.0	40.0	40.0	40.0	40.0	40.0	27.7	25.9	17.7	16.5	11.0	10.3		
AEL6422- *							40.0	40.0	40.0	40.0	40.0	40.0	27.7	25.9	17.7	16.5	11.0	10.3		
AEL6532-							40.0	40.0	40.0	40.0	40.0	40.0	40.0	40.0	31.3	30.1	19.5	18.8		
AEL6631-											40.0	40.0	40.0	40.0	40.0	40.0	35.0	34.3		

\* **Megjegyzés:** Bár az AEL6321 és az AEL6323 típusoknál a max. nyomáskülönbség azonos, az üzemi sebességük más. Ugyanez vonatkozik az AEL6421 és az AEL6422 típusokra is. További részletekért lásd az 1.oldalon lévő műszaki adatokat.

### Membrán és PTFE vagy grafit szelepszár tömítéssel

Szelepméret	DN15	DN20	DN25	DN32	DN40	DN50	DN65	DN80	DN100											
Kv	4.0	6.3	10	16	25	36	63	100	160											
Szelepút	20 mm						30 mm													
Működtető	Max. nyomáskülönbség bar																			
	PTFE	grafit	PTFE	grafit	PTFE	grafit	PTFE	grafit	PTFE	grafit	PTFE	grafit	PTFE	grafit	PTFE	grafit	PTFE	grafit		
AEL6221-	34.4	19.5	27.2	15.4	18.1	10.2	14.0	7.9	6.0	3.4	4.3	2.4								
AEL6321- *	40.0	40.0	40.0	40.0	40.0	40.0	40.0	40.0	25.4	22.8	18.1	16.2	7.9	6.1	5.0	3.9	3.1	2.4		
AEL6323- *	40.0	40.0	40.0	40.0	40.0	40.0	40.0	40.0	25.4	22.8	18.1	16.2	7.9	6.1	5.0	3.9	3.1	2.4		
AEL6421- *							40.0	40.0	40.0	40.0	40.0	38.2	20.2	18.4	12.9	11.8	8.0	7.3		
AEL6422- *							40.0	40.0	40.0	40.0	40.0	38.2	20.2	18.4	12.9	11.8	8.0	7.3		
AEL6532-											40.0	40.0	40.0	40.0	26.5	25.4	16.5	15.8		
AEL6631-													40.0	40.0	40.0	40.0	32.0	31.3		

\* **Megjegyzés:** Bár az AEL6321 és az AEL6323 típusoknál a max. nyomáskülönbség azonos, az üzemi sebességük más. Ugyanez vonatkozik az AEL6421 és az AEL6422 típusokra is. További részletekért lásd az 1.oldalon lévő műszaki adatokat.

## Max. nyomáskülönbség IV-es fokozatú zárásra KE, LE, KEA és LEA 2-utú szelepeknél

### PTFE vagy grafit szelepszár tömítéssel

Szelepméret	DN15	DN20	DN25	DN32	DN40	DN50	DN65	DN80	DN100									
Kv	4.0	6.3	10	16	25	36	63	100	160									
Szelepút	20 mm						30 mm											
Működtető	Max. nyomáskülönbség bar																	
	PTFE	grafit	PTFE	grafit	PTFE	grafit	PTFE	grafit	PTFE	grafit	PTFE	grafit	PTFE	grafit	PTFE	grafit	PTFE	grafit
AEL6221-	40.0	40.0	40.0	40.0	40.0	39.1	36.8	30.7	14.1	11.5	9.4	7.5	4.3	2.5	2.2	1.0	0.9	
AEL6321- *			40.0	40.0	40.0	40.0	40.0	40.0	33.5	30.9	23.2	21.3	12.1	10.2	7.2	6.0	4.0	3.3
AEL6323- *			40.0	40.0	40.0	40.0	40.0	40.0	33.5	30.9	23.2	21.3	12.1	10.2	7.2	6.0	4.0	3.3
AEL6421- *							40.0	40.0	40.0	40.0	40.0	40.0	24.4	22.6	15.1	13.9	9.0	8.2
AEL6422- *							40.0	40.0	40.0	40.0	40.0	40.0	24.4	22.6	15.1	13.9	9.0	8.2
AEL6532-									40.0	40.0	40.0	40.0	40.0	40.0	28.7	27.5	17.4	16.7
AEL6631-													40.0	40.0	40.0	40.0	33.0	32.2

\* **Megjegyzés:** Bár az AEL6321 és az AEL6323 típusoknál a max. nyomáskülönbség azonos, az üzemi sebességük más. Ugyanez vonatkozik az AEL6421 és az AEL6422 típusokra is. További részletekért lásd az 1.oldalon lévő műszaki adatokat.

### Membrán és PTFE vagy grafit szelepszár tömítéssel

Szelepméret	DN15	DN20	DN25	DN32	DN40	DN50	DN65	DN80	DN100									
Kv	4.0	6.3	10	16	25	36	63	100	160									
Szelepút	20 mm						30 mm											
Működtető	Max. nyomáskülönbség bar																	
	PTFE	grafit	PTFE	grafit	PTFE	grafit	PTFE	grafit	PTFE	grafit	PTFE	grafit	PTFE	grafit	PTFE	grafit	PTFE	grafit
AEL6221-	19.8	4.9	14.2	2.4	7.5		6.3		0.9									
AEL6321- *	40.0	40.0	40.0	40.0	40.0	40.0	40.0	40.0	20.3	17.7	13.8	11.9	4.6	2.8	2.4	1.3	1.1	
AEL6323- *	40.0	40.0	40.0	40.0	40.0	40.0	40.0	40.0	20.3	17.7	13.8	11.9	4.6	2.8	2.4	1.3	1.1	
AEL6421- *							40.0	40.0	40.0	40.0	35.8	33.9	17.0	15.2	10.3	9.2	6.0	5.3
AEL6422- *							40.0	40.0	40.0	40.0	35.8	33.9	17.0	15.2	10.3	9.2	6.0	5.3
AEL6532-									40.0	40.0	40.0	40.0	38.2	36.4	23.9	22.8	14.5	13.8
AEL6631-													40.0	40.0	40.0	40.0	30.0	29.3

\* **Megjegyzés:** Bár az AEL6321 és az AEL6323 típusoknál a max. nyomáskülönbség azonos, az üzemi sebességük más. Ugyanez vonatkozik az AEL6421 és az AEL6422 típusokra is. További részletekért lásd az 1.oldalon lévő műszaki adatokat.

## Max. nyomáskülönbség VI-os fokozatú zárashoz (lágyülékes) KE, LE, KEA and LEA 2-utú szelepeknél

### PTFE vagy grafit szelepszár tömítéssel

Szelepméret	DN15	DN20	DN25	DN32	DN40	DN50	DN65	DN80	DN100											
Kv	4.0	6.3	10	16	25	36	63	100	160											
Szelepút	20 mm						30 mm													
Működtető	Max. nyomáskülönbség bar																			
	PTFE	grafit	PTFE	grafit	PTFE	grafit	PTFE	grafit	PTFE	grafit	PTFE	grafit	PTFE	grafit	PTFE	grafit	PTFE	grafit		
AEL6221-	40.0	40.0	40.0	40.0	40.0	40.0	38.5	19.2	16.6	13.7	11.8	7.5	5.7	4.8	3.6	3.0	2.3			
AEL6321- *					40.0	40.0	40.0	40.0	38.6	36.0	27.5	25.6	15.3	13.5	9.8	8.6	6.1	5.4		
AEL6323- *					40.0	40.0	40.0	40.0	38.6	36.0	27.5	25.6	15.3	13.5	9.8	8.6	6.1	5.4		
AEL6421- *							40.0	40.0	40.0	40.0	40.0	40.0	27.7	25.9	17.7	16.5	11.0	10.3		
AEL6422- *							40.0	40.0	40.0	40.0	40.0	40.0	27.7	25.9	17.7	16.5	11.0	10.3		
AEL6532-							40.0	40.0	40.0	40.0	40.0	40.0	40.0	40.0	31.3	30.1	19.5	18.8		
AEL6631-											40.0	40.0	40.0	40.0	40.0	40.0	35.0	34.3		

\* **Megjegyzés:** Bár az AEL6321 és az AEL6323 típusoknál a max. nyomáskülönbség azonos, az üzemi sebességük más. Ugyanez vonatkozik az AEL6421 és az AEL6422 típusokra is. További részletekért lásd az 1.oldalon lévő műszaki adatokat.

### Membrán és PTFE vagy grafit szelepszár tömítéssel

Szelepméret	DN15	DN20	DN25	DN32	DN40	DN50	DN65	DN80	DN100											
Kv	4.0	6.3	10	16	25	36	63	100	160											
Szelepút	20 mm						30 mm													
Működtető	Max. nyomáskülönbség bar																			
	PTFE	grafit	PTFE	grafit	PTFE	grafit	PTFE	grafit	PTFE	grafit	PTFE	grafit	PTFE	grafit	PTFE	grafit	PTFE	grafit		
AEL6221-	34.4	19.5	27.2	15.4	18.1	10.2	14.0	7.9	6.0	3.4	4.3	2.4								
AEL6321- *	40.0	40.0	40.0	40.0	40.0	40.0	40.0	40.0	25.4	22.8	18.1	16.2	7.9	6.1	5.0	3.9	3.1	2.4		
AEL6323- *	40.0	40.0	40.0	40.0	40.0	40.0	40.0	40.0	25.4	22.8	18.1	16.2	7.9	6.1	5.0	3.9	3.1	2.4		
AEL6421- *							40.0	40.0	40.0	40.0	40.0	38.2	20.2	18.4	12.9	11.8	8.0	7.3		
AEL6422- *							40.0	40.0	40.0	40.0	40.0	38.2	20.2	18.4	12.9	11.8	8.0	7.3		
AEL6532-											40.0	40.0	40.0	40.0	26.5	25.4	16.5	15.8		
AEL6631-													40.0	40.0	40.0	40.0	32.0	31.3		

\* **Megjegyzés:** Bár az AEL6321 és az AEL6323 típusoknál a max. nyomáskülönbség azonos, az üzemi sebességük más. Ugyanez vonatkozik az AEL6421 és az AEL6422 típusokra is. További részletekért lásd az 1.oldalon lévő műszaki adatokat.

## Max. nyomáskülönbség folyamatos szabályozási feladatokra JE és JEA 2-utú szelepeknél

### PTFE vagy grafit szelepszár tömítés

Szelepméret	DN15	DN20	DN25	DN32	DN40	DN50	DN65	DN80	DN100									
Kv	4.0	6.3	10	16	25	36	63	100	160									
Szelepút	20 mm						30 mm											
Működtető	Max. nyomáskülönbség bar																	
	PTFE	grafit	PTFE	grafit	PTFE	grafit	PTFE	grafit	PTFE	grafit	PTFE	grafit	PTFE	grafit	PTFE	grafit	PTFE	grafit
AEL6221-	100.0	94.0	86.0	74.0	58.0	50.0	45.0	38.5	19.2	16.6	13.7	11.8	7.5	5.7	4.8	3.6	3.0	2.3
AEL6321-					100.0	100.0	89.0	83.0	38.6	36.0	27.5	25.6	15.3	13.5	9.8	8.6	6.1	5.4
AEL6323-					100.0	100.0	89.0	83.0	38.6	36.0	27.5	25.6	15.3	13.5	9.8	8.6	6.1	5.4
AEL6421-							100.0	100.0	69.0	67.0	50.0	48.0	27.7	25.9	17.7	16.5	11.0	10.3
AEL6422-							100.0	100.0	69.0	67.0	50.0	48.0	27.7	25.9	17.7	16.5	11.0	10.3
AEL6532-							100.0	100.0	100.0	100.0	87.0	85.0	49.0	47.0	31.3	30.1	19.5	18.8
AEL6631-											100.0	100.0	88.0	86.0	56.0	55.0	35.0	34.3

## Max. nyomáskülönbség IV-es fokozatú zárásra JE és JEA 2-utú szelepeknél

### PTFE vagy grafit szelepszár tömítéssel

Szelepméret	DN15	DN20	DN25	DN32	DN40	DN50	DN65	DN80	DN100									
Kv	4.0	6.3	10	16	25	36	63	100	160									
Szelepút	20 mm						30 mm											
Működtető	Max. nyomáskülönbség bar																	
	PTFE	grafit	PTFE	grafit	PTFE	grafit	PTFE	grafit	PTFE	grafit	PTFE	grafit	PTFE	grafit	PTFE	grafit	PTFE	grafit
AEL6221-	94.0	79.0	73.0	61.0	47.0	39.1	36.8	30.7	14.1	11.5	9.4	7.5	4.3	2.5	2.2	1.0	0.9	
AEL6321-			100.0	100.0	100.0	97.0	82.0	76.0	33.5	30.9	23.2	21.3	12.1	10.2	7.2	6.0	4.0	3.3
AEL6323-			100.0	100.0	100.0	97.0	82.0	76.0	33.5	30.9	23.2	21.3	12.1	10.2	7.2	6.0	4.0	3.3
AEL6421-							100.0	100.0	64.0	62.0	45.0	43.0	24.4	22.6	15.1	13.9	9.0	8.2
AEL6422-							100.0	100.0	64.0	62.0	45.0	43.0	24.4	22.6	15.1	13.9	9.0	8.2
AEL6532-									100.0	100.0	83.0	81.0	46.0	44.0	28.7	27.5	17.4	16.7
AEL6631-													85.0	83.0	54.0	52.0	33.0	32.2

**Max. nyomáskülönbség VI-os fokozatú zárásra  
JE és JEA 2-utú szelepeknél**

**PTFE vagy grafit szelepszár tömítés**

Szelepméret	DN15	DN20	DN25	DN32	DN40	DN50	DN65	DN80	DN100									
Kv	4.0	6.3	10	16	25	36	63	100	160									
Szelepút	20 mm						30 mm											
Működtető	Max. nyomáskülönbség bar																	
	PTFE	grafit	PTFE	grafit	PTFE	grafit	PTFE	grafit	PTFE	grafit	PTFE	grafit	PTFE	grafit	PTFE	grafit	PTFE	grafit
AEL6221-	100.0	94.0	86.0	74.0	58.0	50.0	45.0	38.5	19.2	16.6	13.7	11.8	7.5	5.7	4.8	3.6	3.0	2.3
AEL6321-					100.0	100.0	89.0	83.0	38.6	36.0	27.5	25.6	15.3	13.5	9.8	8.6	6.1	5.4
AEL6323-					100.0	100.0	89.0	83.0	38.6	36.0	27.5	25.6	15.3	13.5	9.8	8.6	6.1	5.4
AEL6421-							100.0	100.0	69.0	67.0	50.0	48.0	27.7	25.9	17.7	16.5	11.0	10.3
AEL6422-							100.0	100.0	69.0	67.0	50.0	48.0	27.7	25.9	17.7	16.5	11.0	10.3
AEL6532-							100.0	100.0	100.0	100.0	87.0	85.0	49.0	47.0	31.3	30.1	19.5	18.8
AEL6631-											100.0	100.0	88.0	86.0	56.0	55.0	35.0	34.3

## Max. nyomáskülönbség IV-es fokozatú zárásra QL 3-utú szelepeknél

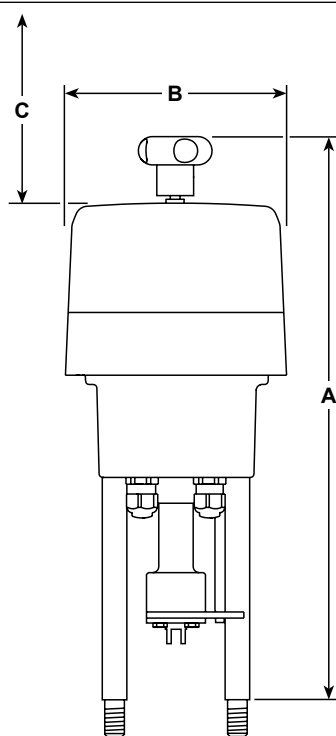
### PTFE vagy grafit szelepszár tömítéssel

Szelepméret	DN15	DN20	DN25	DN32	DN40	DN50	DN65	DN80	DN100									
Kv	4.0	6.3	10	16	25	36	63	100	160									
Szelepút	20 mm						30 mm											
Működtető	Max. nyomáskülönbség bar																	
	PTFE	grafit	PTFE	grafit	PTFE	grafit	PTFE	grafit	PTFE	grafit	PTFE	grafit	PTFE	grafit	PTFE	grafit	PTFE	grafit
AEL6221-	40.0	39.6	40.0	39.6	32.1	23.2	19.5	14.0	12.3	8.8	7.4	5.2	3.7	2.3	2.3	1.3	1.1	0.6
AEL6321- *	40.0	40.0	40.0	40.0	40.0	40.0	40.0	40.0	29.2	25.7	17.9	15.7	10.3	8.9	7.0	6.0	3.7	3.2
AEL6323- *	40.0	40.0	40.0	40.0	40.0	40.0	40.0	40.0	29.2	25.7	17.9	15.7	10.3	8.9	7.0	6.0	3.7	3.2
AEL6421- *									40.0	40.0	32.6	30.3	19.6	18.2	13.5	12.5	7.4	6.9
AEL6422- *									40.0	40.0	32.6	30.3	19.6	18.2	13.5	12.5	7.4	6.9
AEL6532-											40.0	40.0	30.2	28.8	20.9	20.0	11.6	11.1
AEL6631-													40.0	40.0	40.0	40.0	25.3	24.7

\* **Megjegyzés:** Bár az AEL6321 és az AEL6323 típusoknál a max. nyomáskülönbség azonos, az üzemi sebességük más. Ugyanez vonatkozik az AEL6421 és az AEL6422 típusokra is. További részletekért lásd az 1.ooldalon lévő műszaki adatokat.

### Méretek / súlyok (kb) mm-ben és kg-ban

Típus	A	B	C	Súly
AEL6221-	459	177	150	7
AEL6231-	459	177	150	7
AEL6323-	459	177	150	7
AEL6421-	490	177	150	10
AEL6422-	490	177	150	10
AEL6532-	557	180	172	12
AEL6631-	760	226	277	20



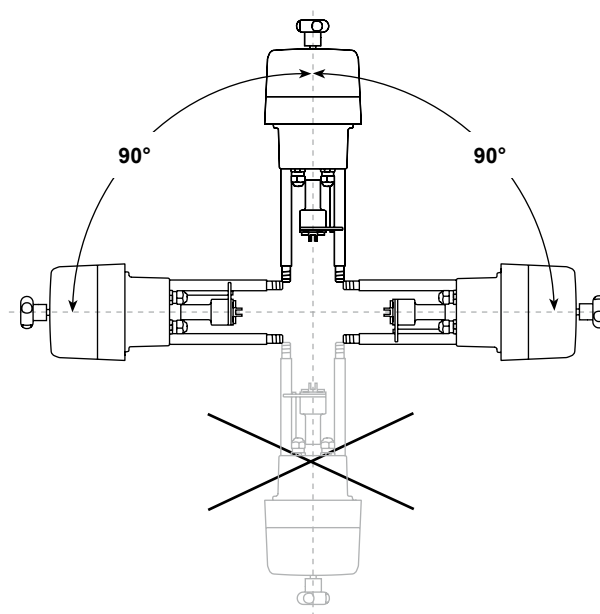
### Beépítési, karbantartási és biztonságtechnikai utasítások

További részletekért lásd a termékkel együtt szállított Beépítési és Karbantartási Utasítást.

#### Telepítés és kábelezés:

A szelepet vízszintes csőszakaszba kell beépíteni. A működtető helyzetét a szelep típusa, valamint a közeg hőmérséklete határozza meg. Nem javasolt a működtetőt nedves környezetbe, vagy a függőleges helyzettől több, mint 90° eltéréssel beépíteni.

#### Beépítési helyzetek





## AEL6 sorozatú működtetők - Termékazonosítási és kiválasztási példa:

<b>Termék</b>	<b>A</b> = Actuator (működtető)	<b>A</b>
<b>Típus</b>	<b>E</b> = Electric (elektromos)	<b>E</b>
<b>Mozgatás</b>	<b>L</b> = Linear (lineáris)	<b>L</b>
<b>Sorozat</b>	<b>6</b>	<b>6</b>
<b>Működtető erő (kN)</b>	<b>2</b> = 2.3 <b>3</b> = 4.5 <b>4</b> = 8 <b>5</b> = 14 <b>6</b> = 25	<b>2</b>
<b>Lökethossz (mm)</b>	<b>2</b> = 50 <b>3</b> = 65 (csak AEL65), 95 / 100 (csak AEL66)	<b>2</b>
<b>Max.sebesség (mm/s)</b>	<b>1</b> = 0 - 1.0 (csak AEL62_, AEL63_, AEL64 és AEL66_sorozatok ) <b>2</b> = 1.1 - 2.0 (csak AEL64_ és AEL65_sorozatok) <b>3</b> = 2.1 - 4.5 (csak AEL63_ sorozatok)	<b>1</b>
<b>Működtető feszültség</b>	<b>1</b> = 230 Vac <b>2</b> = 115 Vac <b>3</b> = 24 Vac és 24 Vdc	<b>1</b>
<b>Szabályozó jel</b>	<b>F</b> = 24 V VMD, 0/2 - 10 Vdc és 0/4 - 20 mA (csak 3-as műk. feszültségnél) <b>G</b> = 115 V VMD, 0/2 - 10 Vdc és 0/4 - 20 mA (csak 2-es műk. feszültségnél) <b>H</b> = 24 V VMD, 0/2 - 10 Vdc és 0/4 - 20 mA (csak 2-es műk. feszültségnél) <b>J</b> = 230 V VMD, 0/2 - 10 Vdc és 0/4 - 20 mA (csak 1-es műk. feszültségnél) <b>K</b> = 24 V VMD, 0/2 - 10 Vdc és 0/4 - 20 mA (csak 1-es műk. feszültségnél)	<b>J</b>
<b>Hibajelzés</b>	<b>X</b> = Nincs mechanikus/elektromos aut. szelepzárási v. nyitási lehetőség <b>S</b> = Beépített kondenzátor, áramkimaradásra aut. zárja vagy nyitja a szelepet (nem változtatható)	<b>S</b>

### Megrendelési / kiválasztási példa:

230 Vac áramkimaradásra záró elektromos működtető DN25 méretű szabályozó szelephez PTFE szelepszár tömítéssel, IV-es fokozatú zárással 10 bar nyomáskülönbségre. Nincs szükség nagy működtetési sebességre, a szabályozó jel 230 V VMD.

#### Kiválasztási példa:

1 db Spirax Sarco AEL62211JS elektromos működtető.