

AEL3 elektromos működtetők

Leírás

Az AEL3 léptetőmotorral szabályozott elektromos működtető, nem szervizelhető, karbantartásmentes hajtóművel. DN15-DN50 2 útú Spira-trol és 3 útú DN15-DN50 QL szelepekhez.

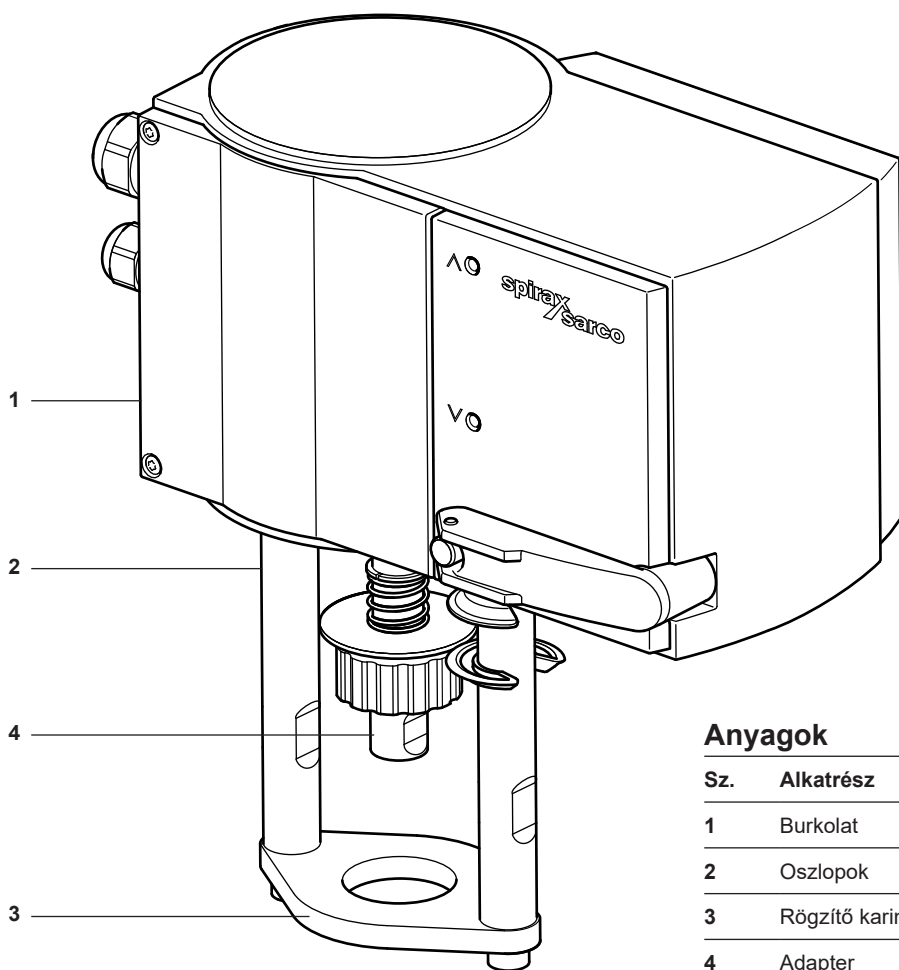
Elérhető típusok

A működtetők alapszerelésben 24 VAC/DC változatban kaphatók. 230 VAC és 100–110 VAC modulok is építhetők a működtetőbe. A standard változat motoros szelephajtáshoz (VMD) elérhető 4–20 mA vagy 0–10 VDC bemenő vezérlőjelhez (2–10 VDC csak 24 VAC/DC működtetőkhöz).

Egyéb változatok a rugós kitolású, rugós visszahúzású és rugó nélküli modellek.

Ezek a működtetők az alábbi szelepekhez használhatók:

Szabályozószelepek	2 útú	Spira-trol™ DN15–DN50	Megjegyzés: 130 °C és 240 °C közötti hőmérsékletre magas hőmérsékletű bővítő készlet szükséges.
	3 port	DN15–DN50 QL szelepek központosító gyűrűvel	



Anyagok

Sz.	Alkatrész	Anyagminőség
1	Burkolat	Polikarbonát
2	Oszlopok	Rozsdamentes acél
3	Rögzítő karima	Rozsdamentes acél
4	Adapter	Rozsdamentes acél

Műszaki adatok

Tápfeszültség	24 V AC/DC (230 V AC, 100–110 V AC feszültségű modulok) (+/-15%)
Tápfrekvencia	50 Hz/60 Hz/egyenletes
Maximális áramfelvétel, W	12 W (24 VAC/DC)
Megjegyzés: az áramfelvétel az 50/60 Hz/egyenletes változatra vonatkozik	28 VA (230 és 100–110 VAC)
Lökét, mm (maximum)	20
Működtető sebessége, mm/s (s/mm)	0,5 (gyári beállítás), 0,25 vagy 0,16 (2, 4 vagy 6)
Megjegyzés: A sebesség a működtetőn állítható.	
Burkolat védelmi osztálya	IP66 EN60529
Működtető erő, kN (maximum)	2
Környezeti korlátok	-10 °C ... +55 °C, <95% páratartalom
Tárolási hőmérséklet	-20 °C ... +70 °C
Tengerszint feletti magasság	≤ 2000 m (6562 ft) a tengerszint felett
Szelepvezérlés bemenet	VMD: 24 V, 100–110 V vagy 230 V. Jel: 4–20 mA vagy 0–10 VDC
Aktív szelephelyzet-visszajelzés	0–10 VDC; terhelés > 2500 Ohm
Állapotjelzés	2 LED jelzi az állapotot és a hibát
Rugóvisszatérés munkaciklus	>40 000 ciklus

Opcionális extrák

Magas hőmérsékletű bővítő készlet	130 °C és 180 °C közötti folyadék hőmérséklethez.
	180 °C és 240 °C közötti folyadék hőmérséklethez.
Kiegészítő kapcsolók	
Tápegységek	230VAC és 100–110 VAC feszültséghez
Osztott tartományú egység	2–10 VDC bemenő vezérlőjel (csak 24 VDC működtetőkhöz)

Bizonylatolás

IP66 védelmi osztály (EN60529)
III. védelmi osztály (IEC 60730)

Elektromágneses összeférhetőségről szóló irányelv: 2014/30/EU, EN 61000-6-1, EN 61000-6-2, EN 61000-6-4
Meghatározott feszültség határon belüli használatra tervezett elektromos berendezésekről szóló irányelv: 2014/35/EU EN 60730-1, EN 60730-2-14

III. túlfeszültség kategória
III. szennyezési fok

(UL - UL873)*

(cUL - CSA-C22.2, 24-93. sz.)*

***Nem vonatkozik** a kiegészítő kapcsolókra, osztott tartományú egységekre és a 230 V AC és 100–110 V AC tápegységekre

Maximális nyomáskülönbség

IV. osztályú elzáró, aluláteresztő – maximális nyomáskülönbség fém ülésű Spira-trol szelep esetén*

Működtető megjelölése	Min. erő (N)	Elméleti maximális nyomáskülönbség (bar)											
		DN15		DN20		DN25		DN32		DN40		DN50	
		PTFE	Grafit	PTFE	Grafit	PTFE	Grafit	PTFE	Grafit	PTFE	Grafit	PTFE	Grafit
AEL3E	2000												
AEL3R		40,0	40,0	40,0	40,0	39,1	31,2	30,7	24,6	11,5	8,8	7,5	5,6
AEL3X													

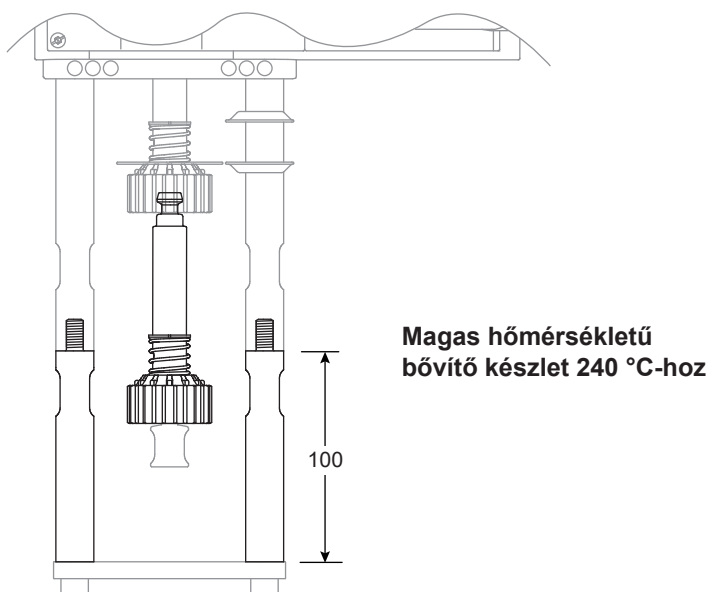
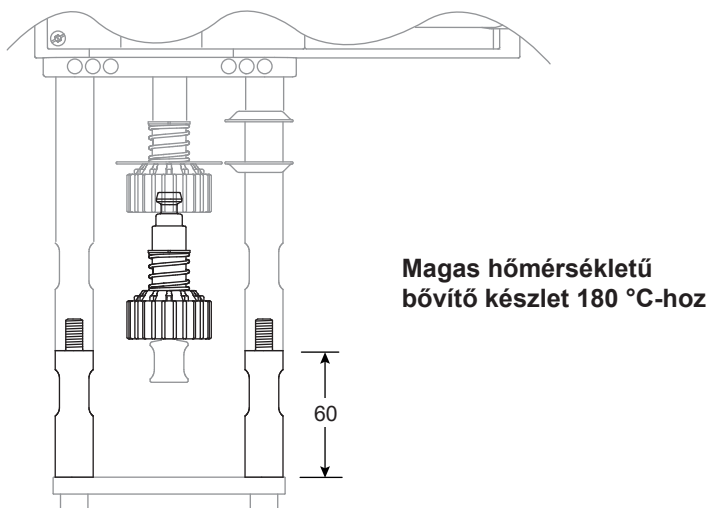
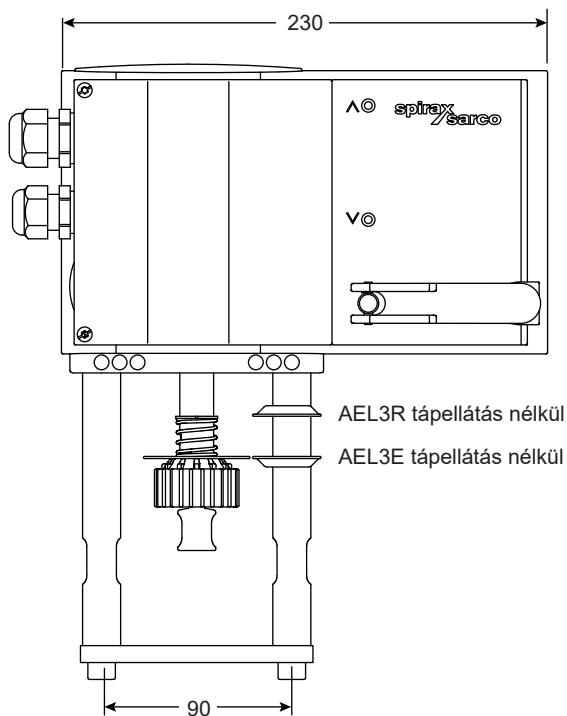
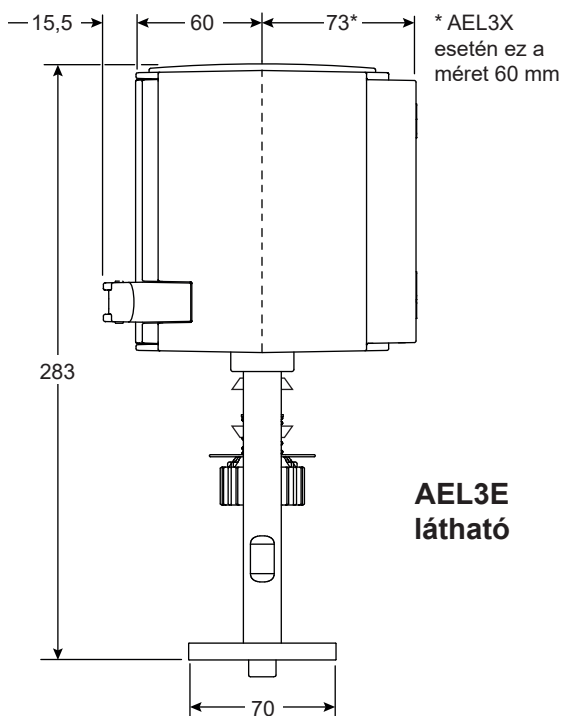
* A hőmérsékleti korlátokról lásd Műszaki adatok.

VI. osztályú elzáró, aluláteresztő – maximális nyomáskülönbség lágy ülésű Spira-trol szelep esetén*

Aktuátor megjelölése	Min. nyomás (N)	Elméleti maximális nyomáskülönbség (bar)											
		DN15		DN20		DN25		DN32		DN40		DN50	
		PTFE	Grafit	PTFE	Grafit	PTFE	Grafit	PTFE	Grafit	PTFE	Grafit	PTFE	Grafit
AEL3E	2000												
AEL3R		40,0	40,0	40,0	40,0	40,0	38,5	35,5	29,4	14,6	12,0	10,2	8,3
AEL3X													

* A hőmérsékleti korlátokról lásd Műszaki adatok.

Méretetek (körülbelül) – mm



Súlyok (hozzávetőleges) kg-ban

AEL3E/AEL3R	5,7
AEL3X	4,2
180 °C-os készlet	0,4
240 °C-os készlet	0,7

Beépítési, karbantartási és biztonságtechnikai utasítások

A részletekről lásd a termékkel együtt szállított Beépítési és karbantartási útmutatót.

AEL3 működtetők – termék típusmegjelölése és kiválasztási példa:

Termék	A = Aktuátor	A
Típus	E = Elektromos	E
Mozgás	L = Lineáris (működtetőn választható)	L
Sorozat	3	3
Hibaüzemmód	E = Rugós kitolás	E
	R = Rugós visszahúzás	
	X = Nincs rugó	
Tápfeszültség		24 VAC/DC
		230 VAC
		100–110 VAC

Kiválasztási példa	AEL3	E	24 V AC/DC
---------------------------	-------------	----------	-------------------

Költségvetési kiírási példa:

Rugós zárású 24 VAC elektromos működtető 12 bar-os gőzhöz DN50 Spira-trol szelepen, 2–10 VDC bemenő vezérlőjellel üzemel, plusz kiegészítő helyzetkapcsolókkal.

Megrendelési példa

Példa: 1 db Spirax Sarco AEL3E 24 VAC/DC elektromos működtető + 1 db 2–10 VDC osztott tartományú egység + 1 db AEL3 kiegészítő kapcsoló + 1 db AEL3 magas hőmérsékletű bővítő készlet <240 °C