



Robinet à papillon type P 23 – manchette NBR

Description

Le type P23 N est un robinet à papillon destiné aux services hydrocarbures, huiles et gaz. Il n'est pas recommandé pour les fluides corrosifs. Corps en fonte GS, papillon, axe en deux parties en acier inoxydable et manchette en NBR. Il peut être utilisé en isolement comme en réglage. Le montage à axe centré se fait entre brides PN 10/16. En standard, ce robinet possède un levier à crans cadenassable et une embase selon ISO 5211, permettant un montage direct de la motorisation. La hauteur du col permet le calorifugeage.

Face à face

Selon norme NF 29-305 série 20
Et ISO 5752 / DIN 3202 K1

Limites d'emploi

PMA - Pression maximale admissible : 16 bar
TMA - Température maximale admissible : 90 °C

Diamètres et raccords

DN 32 à DN 200
Montage entre brides PN 10/16
Nous consulter pour montage entre brides ISO PN 20

Étanchéité en ligne

Conforme à la norme NF 29-311 taux 3

Dépassement du papillon

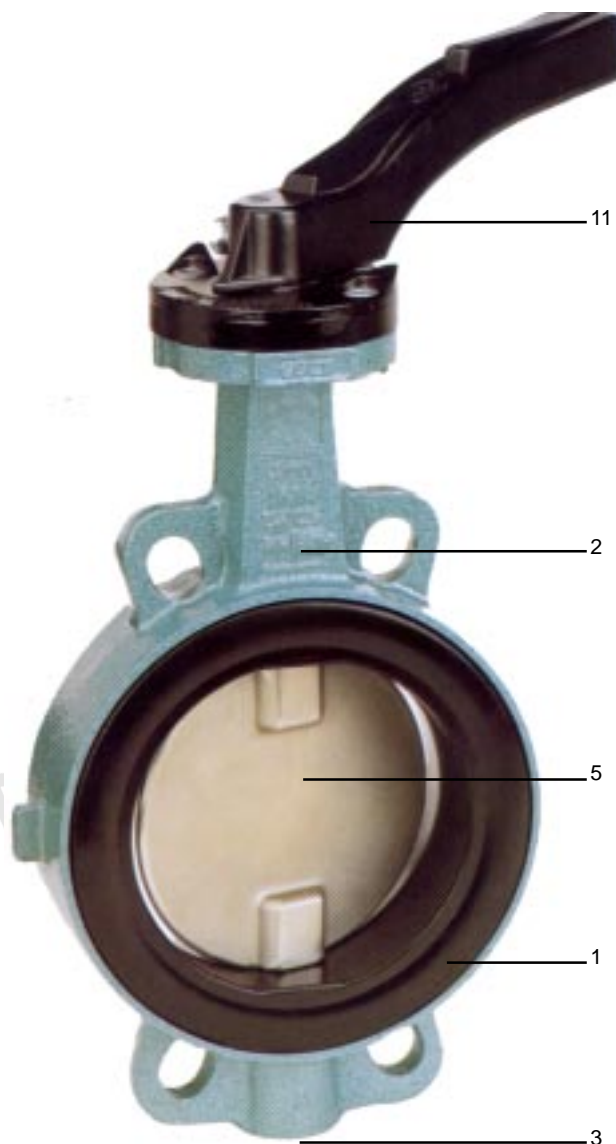
Lors du montage du robinet P23 prendre garde au dépassement du papillon dans la tuyauterie (valeur indiquée dans le tableau ci-dessous). Particulièrement lorsque l'on associe en amont et en aval un clapet de retenue à montage entre brides type DCV, WCV, etc. le papillon peut se bloquer.

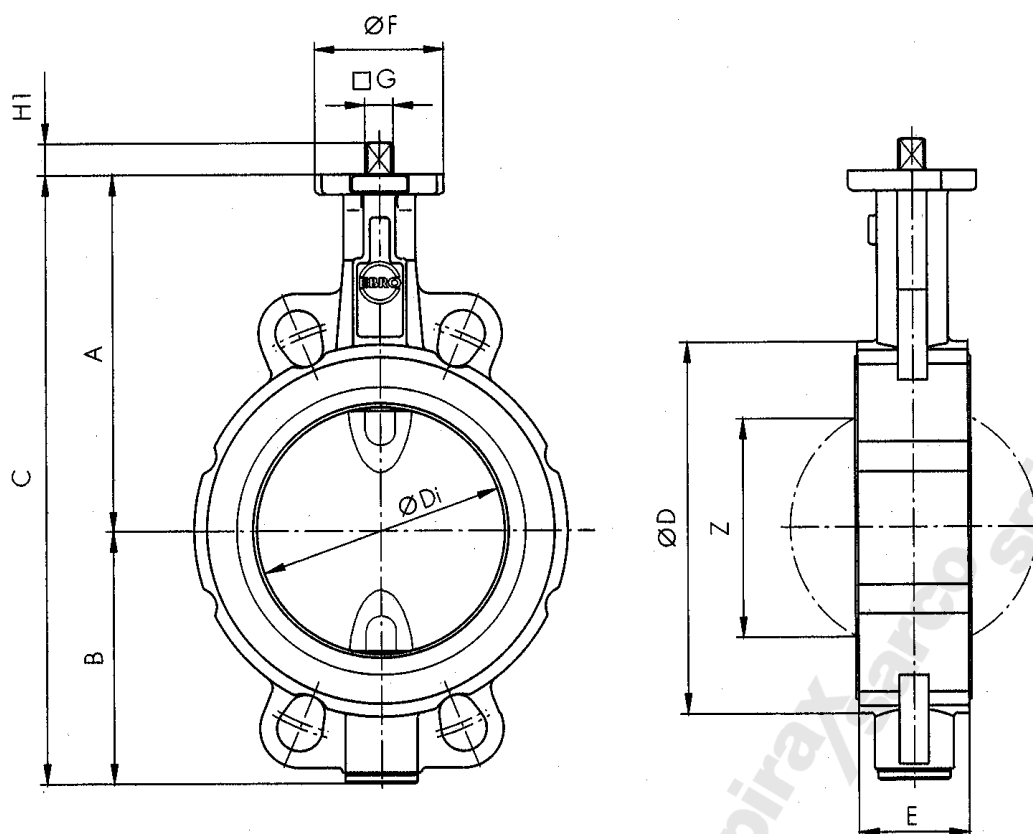
Construction

Rep	Désignation	Matière
1	Manchette	NBR
2	Corps	Fonte GS
3	Bouchon	Acier
4	Joint de bouchon	NBR
5	Papillon	Acier inoxydable
6	Axe inférieur	Acier inoxydable
7	Joint torique	NBR
8	Axe supérieur	Acier inoxydable
9	Joint torique	NBR
10	Vis anti-éjection	Acier
11	Levier à crans	Aluminium

Options

- Levier avec vis de blocage pour réglage fin.
- Réducteur manuel pour DN > 200.
- Contacts fin de course.





Dimensions (approximatives) en mm, couples de manœuvre (Nm)

DN	A	B	C	D	Di	E	F	G	H1	Z	ISO	Poids (kg)
32	104	50	154	68	31,5	33	54	11	12	-	F04	1,8
40	113	66	179	80	38	33	54	11	12	22	F04	2,2
50	126	84	210	95	48,5	43	54	11	12	25	F04	2,9
65	134	93	227	115	63,5	46	54	11	12	45	F04	3,6
80	157	104	261	138	78,5	46	65	14	16	65	F05	4,8
100	167	115	282	158	98,5	52	65	14	16	85	F05	5,5
125	180	127	307	188	123,5	56	65	14	16	111	F05	7,2
150	203	150	353	212	148	56	90	17	19	136	F07	9,1
200	228	176	404	268	199	60	90	17	19	190	F07	11,4

Valeurs de Kv

DN	32	40	50	65	80	100	125	150	200
Kv	40	50	85	215	420	800	1010	2100	4000

Valeur de Kv à pleine ouverture

Couples de manœuvre (Nm)

DN	32	40	50	65	80	100	125	150	200
Couple	8	8	10	13	14	29	48	78	190

Couple pour $\Delta P = 10$ bar

Motorisations

Le robinet à papillon P 23 N comprend en standard une embase ISO 5211 pour la motorisation. Il peut recevoir une motorisation pneumatique simple effet, double effet ou une motorisation électrique.

DN	Embase ISO	Carré	Actionneur EBDE*	Poids kg	Actionneur EB SE*	Poids kg
32	F05	10	EB 04	1,9	EB 05 SE	3,9
40	F05	10	EB 04	1,9	EB 05 SE	3,9
50	F05	10	EB 04	1,9	EB 05 SE	3,9
65	F05	10	EB 04	1,9	EB 05 SE	3,9
80	F07	12	EB 05	1,9	EB 05 SE	3,9
100	F07	12	EB 05	1,9	EB 06 SE	4,5
125	F07	12	EB 05	1,9	EB 08 SE	7,1
150	F07	16	EB 06	3,2	EB 08 SE	7,1
200	F07	16	EB 08	4,1	EB 10 SE	16,5

* Tableau de sélection valable pour une alimentation en air comprimé à 5 bar minimum.

Options

- Actionneurs pneumatiques type BVA (voir fiche technique CR 1048).
- Contacts fin de course sous boîtier avec plan de pose NAMUR.
- Electrodistributeurs 3/2, 5/2, 24 V, 48 V, 110 V, 220 V, AC et DC.