



## Robinet à papillon type P 13 – manchette EPDM

### Description

Le type P 13 est un robinet à papillon destiné aux services généraux, hydrocarbures, huiles et gaz exceptés. Corps en fonte FT, papillon, axe en deux parties en acier inoxydable et manchette en EPDM. Il peut être utilisé en isolement comme en réglage. Le montage à axe centré se fait entre brides PN 10/16. En standard, ce robinet possède un levier à crans cadenassable et une embase selon ISO 5211, permettant un montage direct de la motorisation. La hauteur du col permet le calorifugeage.

### Face à face

Selon norme NF 29-305 série 20  
Et ISO 5752 / DIN 3202 K1

### Limites d'emploi

PMA - Pression maximale admissible : 16 bar  
PMA - Température maximale admissible : 130 °C

### Diamètres et raccords

DN 32 à DN 300  
Montage entre brides PN 10/16  
Nous consulter pour montage entre brides ISO PN 20

### Étanchéité en ligne

Conforme à la norme NF 29-311 taux 3

### Dépassement du papillon

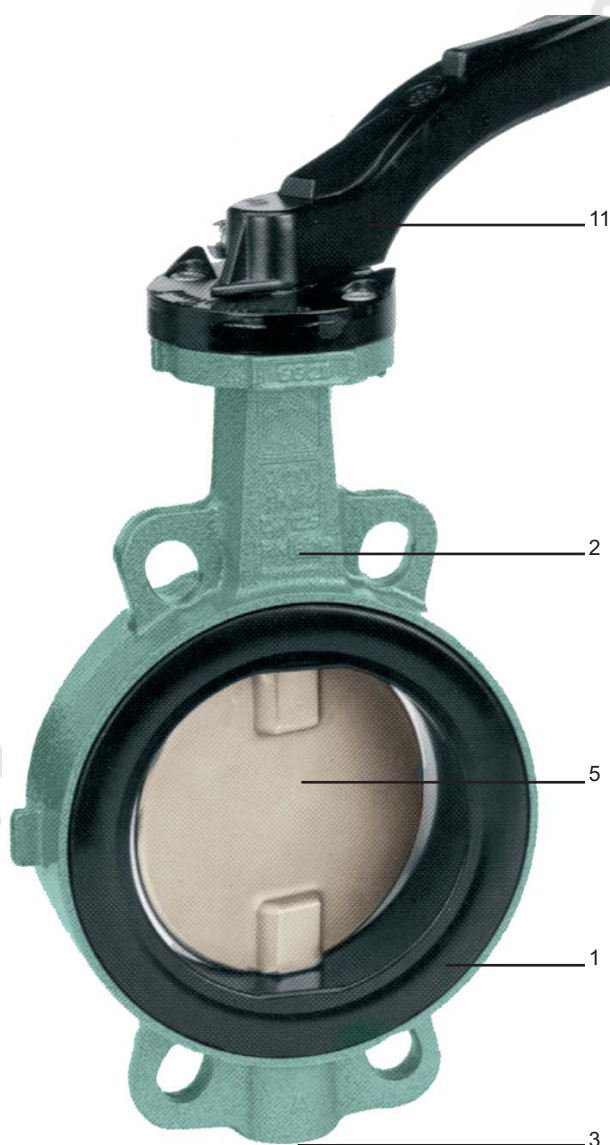
Lors du montage du robinet P13 prendre garde au dépassement du papillon dans la tuyauterie (valeur indiquée dans le tableau au verso). Particulièrement lorsque l'on associe en amont et en aval un clapet de retenue à montage entre brides type DCV, WCV, etc. le papillon peut se bloquer.

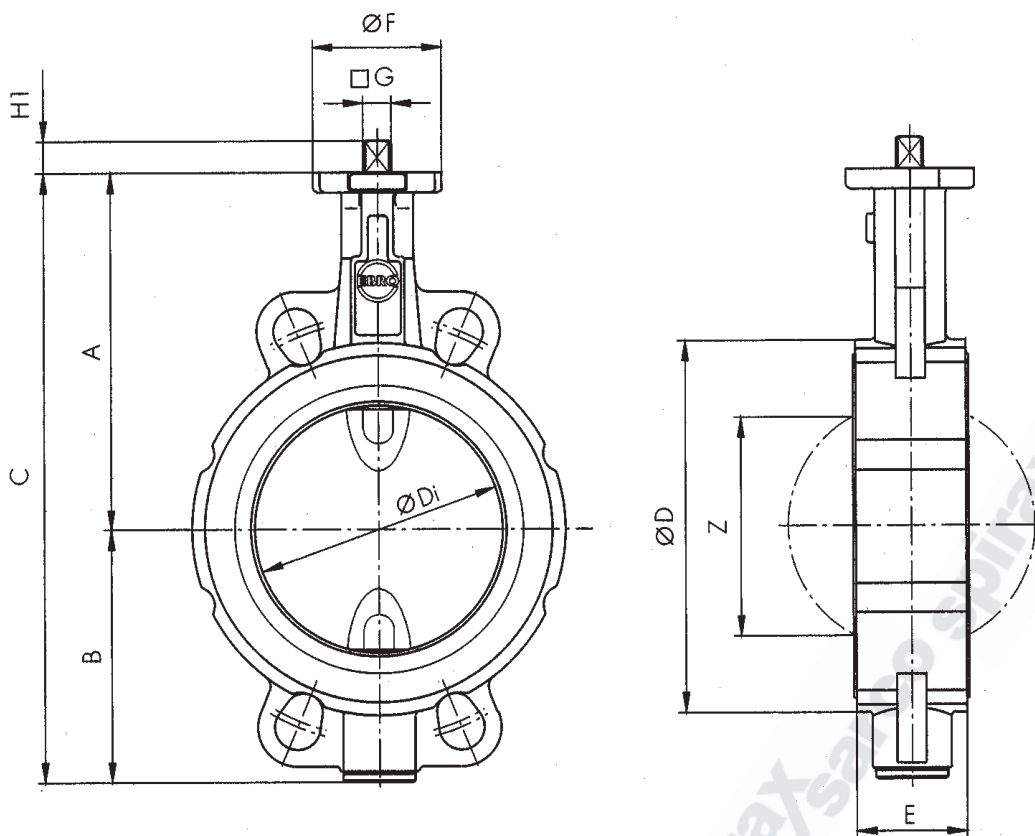
### Construction

Rep	Désignation	Matière
1	Manchette	EPDM
2	Corps	Fonte grise FT 25
3	Bouchon	Acier
4	Joint de bouchon	EPDM
5	Papillon	Acier inoxydable
6	Axe inférieur	Acier inoxydable
7	Joint torique	EPDM
8	Axe supérieur	Acier inoxydable
9	Joint torique	EPDM
10	Vis anti-éjection	Acier
11	Levier à crans	Aluminium

### Options

- Levier avec vis de blocage pour réglage fin.
- Réducteur manuel pour DN > 200.
- Contacts fin de course.
- Thermomètre incorporé 0-120 °C ou -20 +40°C.





### Dimensions (approximatives) en mm, couples de manœuvre (Nm)

DN	A	B	C	D	Di	E	F	G	H1	Z	ISO	Poids (kg)
32	104	50	154	68	31,5	33	54	11	12	-	F04	1,8
40	113	66	179	80	38	33	54	11	12	22	F04	2,2
50	126	84	210	95	48,5	43	54	11	12	25	F04	2,9
65	134	93	227	115	63,5	46	54	11	12	45	F04	3,6
80	157	104	261	138	78,5	46	65	14	16	65	F05	4,8
100	167	115	282	158	98,5	52	65	14	16	85	F05	5,5
125	180	127	307	188	123,5	56	65	14	16	111	F05	7,2
150	203	150	353	212	148	56	90	17	19	136	F07	9,1
200	228	176	404	268	199	60	90	17	19	190	F07	11,4
250	266	212	478	320	248	68	125	22	24	240	F10	22,5
300	291	237	528	370	296	78	125	22	24	287	F10	31,5

### Valeurs de Kv

DN	32	40	50	65	80	100	125	150	200	250	300
Kv	40	50	85	215	420	800	1010	2100	4000	6400	8500

Valeur de Kv à pleine ouverture

### Couple de manoeuvre (Nm)

DN	32	40	50	65	80	100	125	150	200	250	300
Couple	5	6	7	15	18	28	45	110	140	200	280

Couple pour ΔP = 10 bar

### Options

Actionneurs pneumatiques type BVA (voir TI-P372-23)  
 Contacts fin de course sous boîtier avec plan de pose NAMUR  
 Electro distributeurs 3/2, 5/2, 24 V, 48 V, 110 V, 220 V, AC et DC

### Motorisations

Le robinet à papillon P 13 N comprend en standard une embase ISO 5211 pour la motorisation. Il peut recevoir une motorisation pneumatique simple effet, double effet ou une motorisation électrique.

DN	Embase ISO	Carré	Actionneur EB DE*	Poids kg	Actionneur EB SE*	Poids kg
32	F04	11	EB 04	1,9	EB 05 SE	3,9
40	F04	11	EB 04	1,9	EB 05 SE	3,9
50	F04	11	EB 04	1,9	EB 05 SE	3,9
65	F04	11	EB 04	1,9	EB 05 SE	3,9
80	F05	14	EB 05	1,9	EB 05 SE	3,9
100	F05	14	EB 05	1,9	EB 06 SE	4,5
125	F05	14	EB 05	1,9	EB 08 SE	7,1
150	F07	17	EB 06	3,2	EB 08 SE	7,1
200	F07	17	EB 08	4,1	EB 10 SE	16,5
250	F10	22	EB 10	6,8	EB 12 SE	25,4
300	F10	22	EB 10	6,8	EB 12 SE	25,4

\* tableau de sélection valable pour une alimentation en air comprimé 5 bar minimum