

Filtres temporaires TP1, TP2, TP3 et entretoise en acier inoxydable

Description

Les filtres temporaires sont conçus pour être montés entre deux brides et sont principalement utilisés pour l'élimination de débris pendant la mise en service et le démarrage. Ils sont disponibles sous 3 formes (TP1, TP2 et TP3 comme illustré ci-dessous) pour une utilisation sur une grande variété de fluides pour des applications de process, d'eau chaude, de vapeur et de condensat, etc. En standard, les crépines sont fabriquées en acier inox 304L ou 316L et ont une perforation de 3 mm. D'autres perforations ou matières de construction sont disponibles sur demande. Les filtres temporaires ne sont pas utilisés pour des applications permanentes. Nous contacter si des applications permanentes sont nécessaires. Après la mise en service et le démarrage, le filtre temporaire doit être enlevé de la tuyauterie et remplacé par une entretoise.

Standards

Ces appareils sont conformes aux exigences de la Directive de la Norme européenne sur les appareils à pression 97/23/CE et portent le marquage **CE** si requis.

Certification

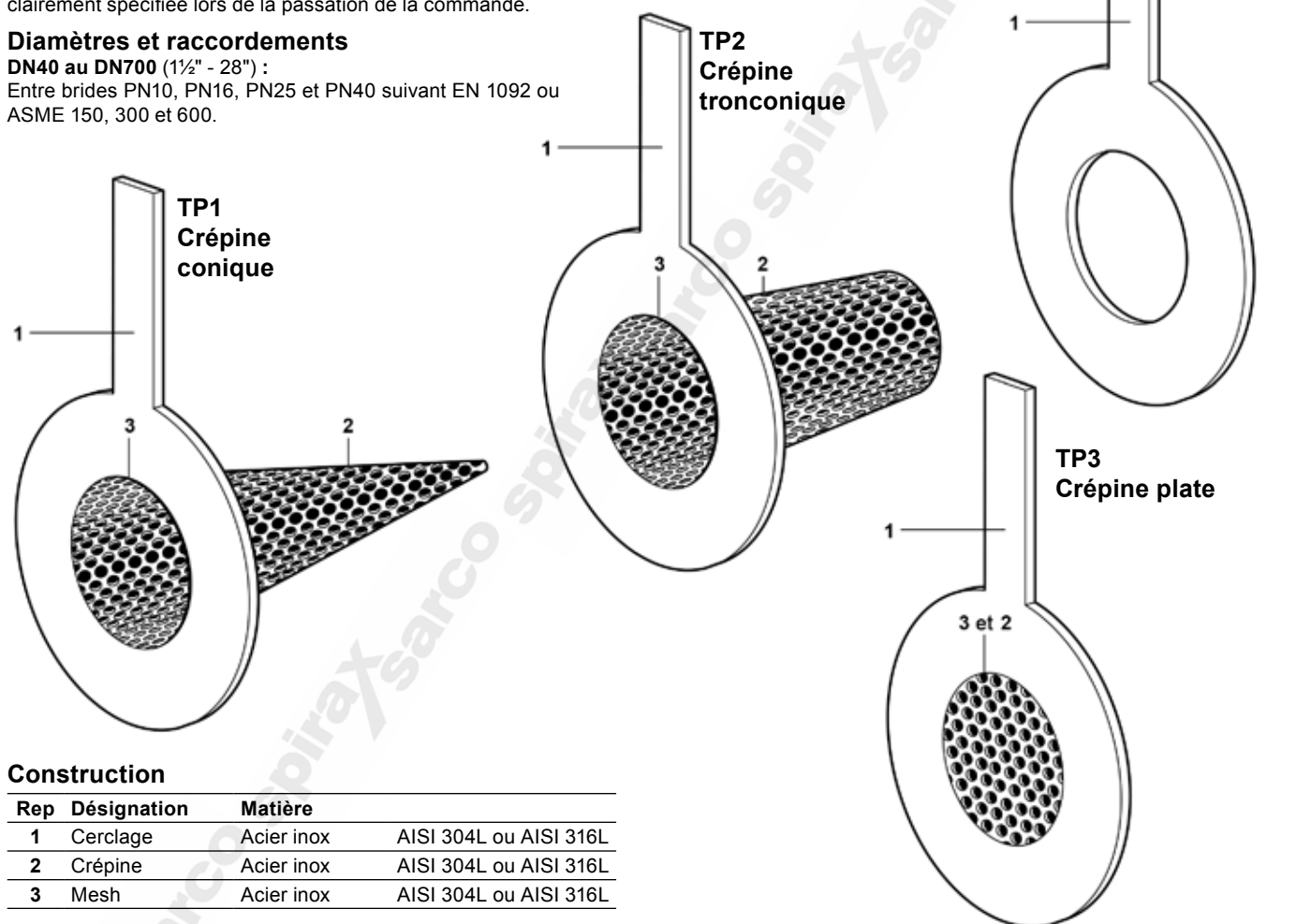
Ces appareils sont disponibles avec un certificat matière EN 10204 3.1 et une certification NACE. **Nota** : toute demande de certificat/inspection doit être clairement spécifiée lors de la passation de la commande.

Diamètres et raccords

DN40 au DN700 (1½" - 28") :

Entre brides PN10, PN16, PN25 et PN40 suivant EN 1092 ou ASME 150, 300 et 600.

Nota : L'entretoise manuelle est peinte en bleu pour la différencier du filtre temporaire TP3 lorsqu'elle est montée entre brides



Construction

Rep	Désignation	Matière
1	Cerclage	Acier inox AISI 304L ou AISI 316L
2	Crépine	Acier inox AISI 304L ou AISI 316L
3	Mesh	Acier inox AISI 304L ou AISI 316L

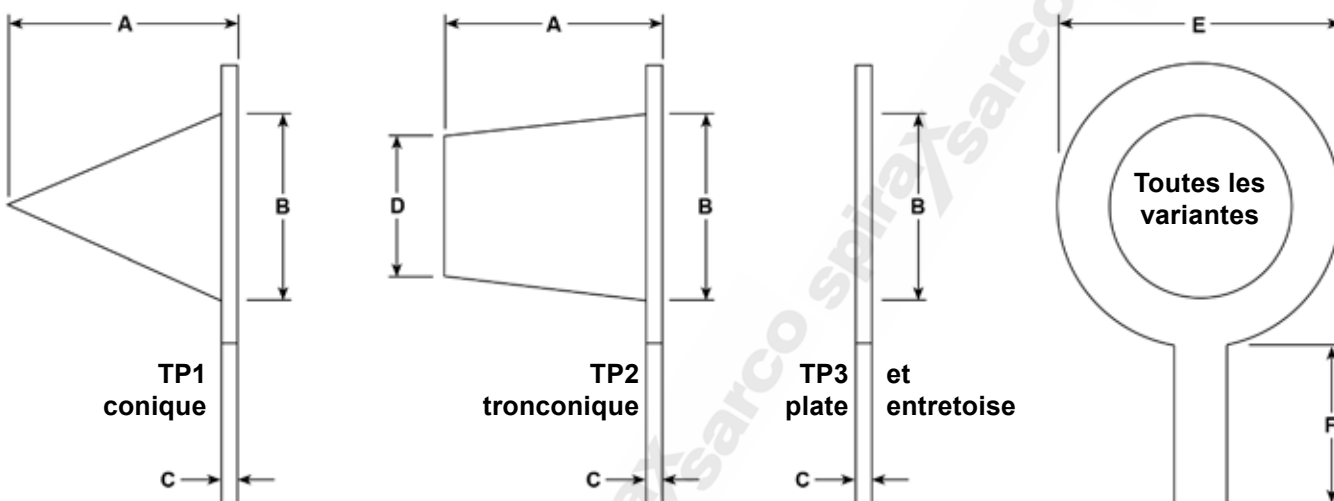
Options

Les options suivantes sont disponibles pour tous les diamètres avec supplément de prix et doivent être spécifiées lors de la passation de la commande.

Perforations	3 mm (standard), 1,6 mm et 6 mm. Nous contacter pour d'autres perforations
Mesh	M40, M100 et M200. Nous contacter pour d'autres Mesh.
Matière de crépine	AISI 304L (standard), AISI 316L et Monel 400
Finition spécifique de la surface du cerclage	Ra de 0,025 µm à 50 µm

Dimensions (approximatives) en mm

DN	A Colonne 100% = Appareil standard			B	C	D
	(100%)	(150%)	(200%)			
DN40 - 1½"	50	100	140	31	2	20
DN50 - 2"	68	115	150	44	2	32
DN65 - 2½"	88	140	180	56	2	38
DN80 - 3"	108	165	230	67	2	50
DN100 - 4"	140	215	290	88	2	65
DN125 - 5"	173	268	355	117	2	83
DN150 - 6"	210	330	430	169	2	105
DN200 - 8"	282	430	585	181	3	145
DN250 - 10"	355	535	685	228	3	185
DN300 - 12"	427	635	825	276	3	225
DN350 - 14"	477	660	890	320	3	260
DN400 - 16"	558	750	990	368	5	300
DN450 - 18"	670	840	1120	415	5	345
DN500 - 20"	704	940	1245	466	5	380
DN600 - 24"	848	1120	1475	568	5	460
DN700 - 28"	993	1538	2072	686	5	550



DN	E							F	Poids*	
	PN10	PN16	PN25	PN40	ASME 150	ASME 300	ASME 600		PN	ASME
DN40 - 1½"	88	88	88	88	80	90	90	102	0,30	0,24
DN50 - 2"	102	102	102	102	98	105	105	102	0,38	0,30
DN65 - 2½"	122	122	122	122	117	124	124	102	0,45	0,40
DN80 - 3"	138	138	138	138	130	143	143	102	0,65	0,60
DN100 - 4"	158	158	162	162	168	175	187	102	1,00	0,60
DN125 - 5"	188	188	188	188	191	210	235	127	1,30	1,10
DN150 - 6"	212	212	218	218	216	245	260	127	2,00	1,60
DN200 - 8"	268	268	278	285	275	302	314	127	3,60	2,80
DN250 - 10"	320	320	335	345	333	356	394	153	5,00	3,90
DN300 - 12"	370	378	395	410	403	416	450	153	6,50	5,30
DN350 - 14"	430	438	450	465	445	479	486	153	8,40	6,40
DN400 - 16"	482	490	505	535	508	533	560	153	11,80	9,20
DN450 - 18"	532	550	555	560	543	591	605	203	12,40	11,60
DN500 - 20"	585	610	615	615	600	648	675	203	14,60	13,50
DN600 - 24"	685	725	720	735	711	768	784	203	20,30	18,60
DN700 - 28"	800	795	820	840	800	800	800	203	27,80	26,00

*Nota : Les poids affichés sont approximatif et peuvent variés de ±10%.

Informations de sécurité, installation et entretien

Pour plus de détails, voir la notice de montage et d'entretien (IM-P169-07) fournie avec l'appareil.

Attention : Porter les filtres avec des gants.

Recyclage

Ces appareils sont recyclables sans danger écologique.

Comment commander

Exemple : 1 - Filtre temporaire à tamis conique TP1 Spirax Sarco, DN100 avec crépine standard 100% en acier inox de perforation de 3 mm, pour une installation entre brides PN25 suivant EN 1092.