

Contacts de position SLM1, SLM2, SLI1 et SLI2

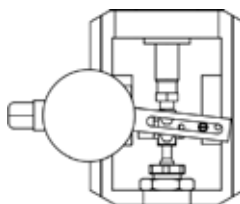
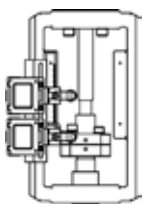
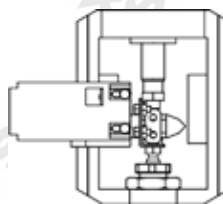
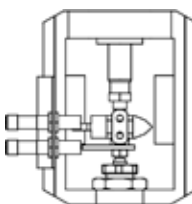
Description

Les ensembles de contacts sont conçus pour une utilisation avec des actionneurs pneumatiques linéaires conforme à la norme NAMUR. La série fournit des sorties contacts électriques ou inductives, en fonction de la position de l'ouverture de la vanne.

Comment choisir le bon contact de position pour votre actionneur et application

Identifier l'actionneur et la course de la vanne	Exemple : Si la course est ≤ 30 mm, choisir entre un SLM1 , SLI1 ou SLI2
Identifier vos besoins de signaux électroniques	Exemple : ≥ 250 Vac et 3 A, choisir entre SLM1 ou SLM2
Faire votre choix entre les signaux inductifs ou mécaniques et s'il vous en faut une ou deux.	Exemple : 2 signaux inductifs ouvertes/fermées = Choisir un SLI1
Avez-vous besoin d'un certificat ATEX	Exemple : Oui = Choisir entre un SLI1 ou SLI2

Application et données techniques

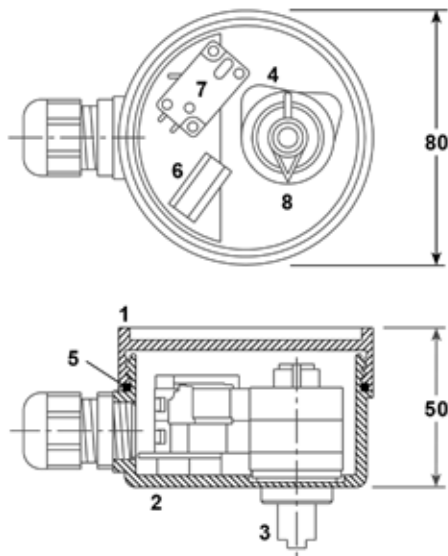
		SLM1	SLM2	SLI1	SLI2
Contacts de position					
		Ce contact se compose de deux micro-interrupteurs mécaniques au sein d'une seule unité pour fournir la position de vanne (ouverture / fermeture) après réglage	Ce contact se compose de deux unités indépendantes micro-interrupteurs mécaniques pour fournir la position de vanne (ouverture / fermeture) après réglage	Ce contact se compose de deux capteurs de proximité au sein d'une seule unité pour fournir la position de vanne (ouverture / fermeture) après réglage	Ce contact se compose de deux capteurs de proximité indépendants pour fournir la position de l'actionneur de vanne (ouverture / fermeture) après réglage
Course ≤ 30 mm		●		●	●
Course ≥ 30 mm			●	●	●
Tension et voltage maximum	ac	250 Vac 16 A	24 Vac 6 A à 250 Vac 3 A	0,1 A	0,1 A
	dc	48 Vdc 16 A	12 Vdc 10 A à 230 Vdc 5 A	30 Vdc	30 Vdc

Normes et notes

Durée de vie mécanique	100 000 - 16 A 500 000 - 5 A 20 000 000 - 0,2 A	150 000 - 10 A 10 000 000 - 3 A 15 000 000 - 0,1 A		
Durée de vie MTTFd (Temps moyen avant défaillance dangereuse)			111 ans (Dans le meilleur des cas)	218 ans (Dans le meilleur des cas)
Température	-20°C à +85°C	-25°C à +70°C	-25°C à +70°C	-20°C à +60°C
ATEX			ATEX II 3G Ex nA II T6 ATEX II 3D Ex tD 22A IP67 T80°C	ATEX II 3G ATEX II 3D
Protection (IP)	IP65	IP66	IP68	IP67

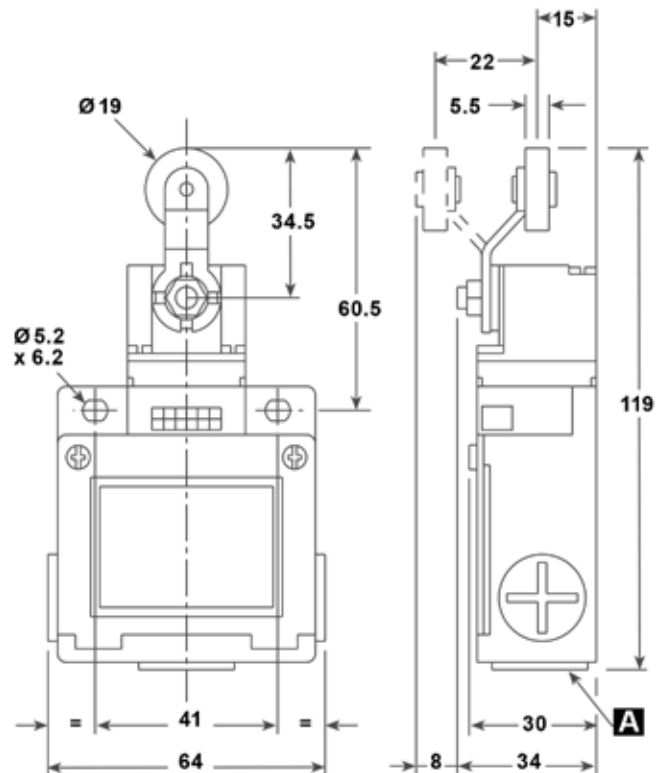
Dimensions (approximatives) en mm

SLM1



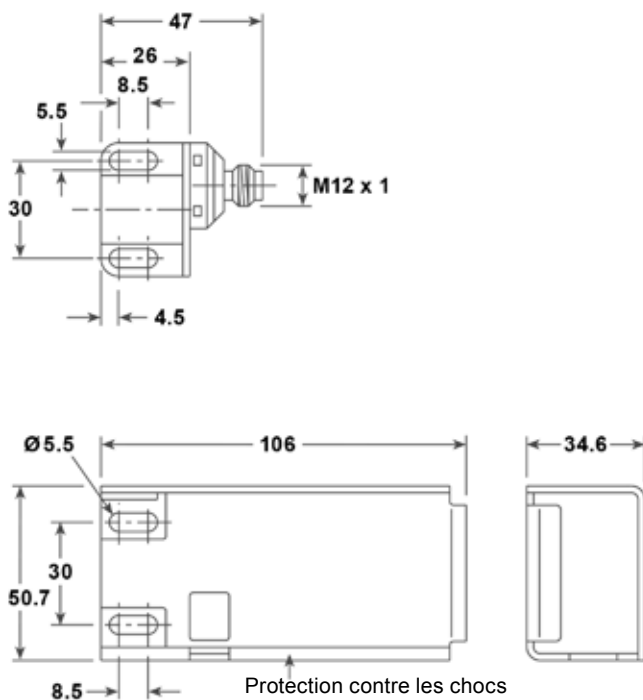
- 1. Boîtier
- 2. Couverture
- 3. Axe spécial pour raccordement aux actionneurs Spirax Sarco
- 4. Système de came de réglage
- 5. Joint torique
- 6. Bornier à 5 broches
- 7. Micro-interrupteurs
- 8. Indicateur de position

SLM2

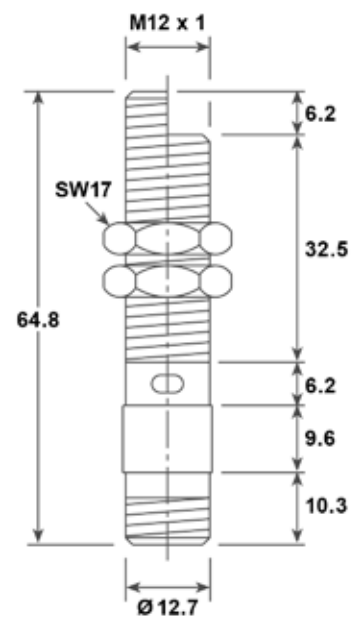






A = 3 x Trous taraudés pour presse-étoupe 11

SLI1



SLI2



Contact de fin de course		Actionneurs									
		PN912X PN922X PN932X Tige M8 Course ≤ 20 mm		PN923X PN933X Tige M8 Course ≤ 30 mm		PN1XXX PN2XXX		TN2XXX		PN94XX	
SLM1 	Kit contact comprend : - Capteur - Support - Raccord vanne - Vis	36900500		36900500		36900500					
	Contact	36900660		36900660		36900660					
	Levier	36900670		36900670		36900670					
	Support de raccordement vanne	36900680		36900680		36900680					
SLM2 	Kit contact							36900580		36900620	
	Capteur							36900920		36900920	
	Levier							36900930		36900940	
	Support de raccordement vanne							36900950		36900960	
SLI1 	Kit contact	36900510		36900510		36900550		36900590		36900630	
	Box intégrant 2 capteurs	36900690		36900690		36900690		36900690		36900690	
	Câble (25 m)	36900700		36900700		36900700		36900700		36900700	
	Levier	36900710		36900710		36900770		36900780		36900790	
	Support de raccordement vanne	36900750		36900760		36900720		369007300		36900740	
SLI2 	Kit contact (PNP)	36900520		36900520		36900560		36900600		36900640	
	Kit contact (NPN)		36900530		36900530		36900570		36900610		36900650
	Capteur (PNP)	36900800		36900800		36900800		36900800		36900800	
	Capteur (NPN)		36900810		36900810		36900810		36900810		36900810
	Câble (10 m)	36900820	36900820	36900820	36900820	36900820	36900820	36900820	36900820	36900820	36900820
	Levier	36900830	36900830	36900830	36900830	36900840	36900840	36900850	36900850	36900860	36900860
	Support de raccordement vanne	36900870	36900870	36900880	36900880	36900890	36900890	36900900	36900900	36900910	36900910

En cas de commande

A : 1 Kit contact SLI1 37193520 pour actionneur PN923X, Européen (PNP).

B : 1 Kit contact SLM2 37193580 pour actionneur TN2XXX.

spiraX/sarco spiraX/sarco spiraX/sarco spiraX/sarco spiraX/sarco spiraX/sarco