

Servomoteurs Electriques Séries EL7200

Description

Les servomoteurs électriques EL7200 sont disponibles pour une utilisation avec les alimentations électriques suivantes : 230 Vac, 115 Vac et 24 Vac. Cette gamme de servomoteurs électriques a trois variantes de commande en standard :

- 3 points (VMD),
- régulation modulante (0/4 - 20 mA) ou
- régulation modulante (0/2 - 10 Vdc).

Lorsqu'ils sont montés sur une vanne de régulation, ils permettent une régulation modulante ou une commande en 'Tout ou Rien'.

Les servomoteurs électriques EL7200 peuvent être utilisés avec les vannes suivantes :

2 voies	SPIRA-TROL	
	BX, BM, SB, KA, KB, KC et NS	
3 voies	TW (DN20 - DN50)	
	QLD et QLM (DN15 - DN50)	

EL7200	Bride d'assemblage	DN15 - DN50	EL7021
	Séries LE et KE	DN15 - DN50	EL7020

Adaptateur	Pour vannes thermostatiques	DN15 - DN50	EL7012
-------------------	-----------------------------	-------------	---------------

Fonctionnement

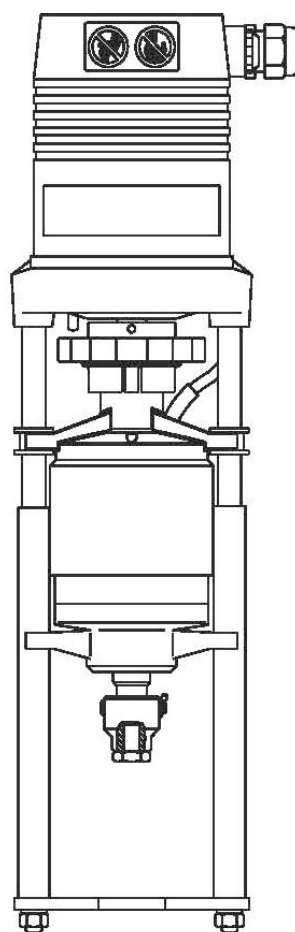
Le mécanisme de commande consiste en un moteur pas à pas et un réducteur mécanique qui convertit un mouvement de rotation en mouvement linéaire.

Un capteur sans contact intégré est installé pour le contrôle permanent de la position, coupant le moteur dans la position maximale de course de la vanne.

Options et accessoires

Couvercle IP65

Moteur 24 Vdc



EL7211A-SE

Données techniques

Modèle	EL7211A-SE	EL7212A-SE	EL7213A-SE
Alimentation	230 Vac	115 Vac	24 Vac
Fréquence Hz	50 / 60 Hz ±5%		
Course	20 mm		
Consommation VA	20 VA	25 VA	20 VA
Protection	IP54		
Vitesse de l'actionneur	0,17 - 0,25 s/mm		
Poussée de l'actionneur	1,0 kN		
Limites ambiantes	-10 °C à +60 °C		
Moteur	Moteur pas à pas		
Terminaisons	1,5 mm		
Entrées	1 x M16 x 1,5 1 x M20 x 1,5		
Signal de régulation	0 - 10 Vdc 2 - 10 Vdc 4 - 20 mA VMD		
Ressort de rappel	Oui		
Commande manuelle	Oui		

Pressions différentielles maximales pour une fermeture de Classe IV (métal/métal)

KE, LE, KEA et LEA avec étanchéité de tige en PTFE ou Graphite

Diamètre de la vanne			DN15	DN20	DN25	DN32	DN40	DN50						
Kv			4,0	6,3	10	16	25	36						
Course			20 mm											
Type de vanne	Type d'actionneur	Tension	Pression différentielle (bar)											
			PTFE	Graphite	PTFE	Graphite	PTFE	Graphite	PTFE	Graphite	PTFE	Graphite	PTFE	Graphite
2 voies KE et 2 voies LE	EL7211A-SE	230	29,7	14,8	22	10	12	4,8	10,3	4,2	2,6		1,2	
	EL7212A-SE	115	29,7	14,8	22	10	12	4,8	10,3	4,2	2,6		1,2	
	EL7213A-SE	24	29,7	14,8	22	10	12	4,8	10,3	4,2	2,6		1,2	

Pressions différentielles maximales pour une fermeture de Classe VI (portée souple)

KE, LE, KEA et LEA avec étanchéité de tige en PTFE ou Graphite

Diamètre de la vanne			DN15	DN20	DN25	DN32	DN40	DN50						
kV			4,0	6,3	10	16	25	36						
Course			20 mm											
Type de vanne	Type d'actionneur	Tension	Pression différentielle (bar)											
			PTFE	Graphite	PTFE	Graphite	PTFE	Graphite	PTFE	Graphite	PTFE	Graphite	PTFE	Graphite
2 voies KE et 2 voies LE	EL7211A-SE	230	40	29,7	35	23,2	23	15,5	18	11,9	7,7	5,1	5,5	3,6
	EL7212A-SE	115	40	29,7	35	23,2	23	15,5	18	11,9	7,7	5,1	5,5	3,6
	EL7213A-SE	24	40	29,7	35	23,2	23	15,5	18	11,9	7,7	5,1	5,5	3,6

Construction

Rep	Désignation	Matière
1	Carter d'actionneur	Polymère en verre tressé
2	Volant	POM
3	Entrée câble	PA
4	Arcade	Acier BZP passivé
5	Etanchéité	
6	Bride d'assemblage	

Dimensions / Poids (approximatifs) en mm et kg

Gamme d'actionneur	A	B	C*	Poids
EL7211A-SE	471	100	140	3,0
EL7212A-SE	471	100	200	3,0
EL7213A-SE	446	100	200	3,0

*Distance de dépose du carter d'actionneur

Guide de sélection des séries EL7200

Type	EL = Electrique	EL
Séries	7 = Série 7000	7
Poussée de l'actionneur	2 = 1,0 kN	2
Course de l'actionneur	1 = 20 mm	1
Tension	1 = 230 Vac	1
	2 = 115 Vac	
	3 = 24 Vac	
Mode de régulation	A = 0/4 - 20 mA + 0/2 - 10 Vdc + VMD	A
Retour par manque d'énergie	SE = Tige sortie	SE

Exemple de commande

1 - Actionneur électrique EL7211A-SE 230 Vac avec tige sortie.

Pièces de rechange

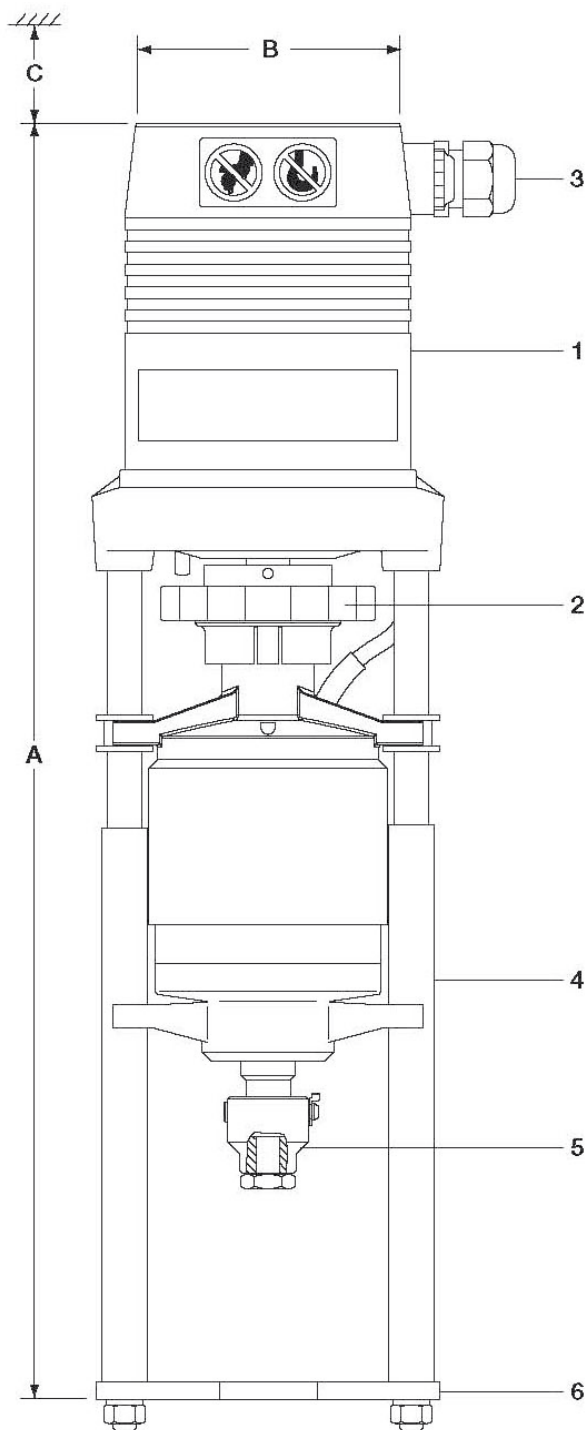
Les pièces de rechange disponibles sont indiquées ci-dessous. Aucune autre pièce de rechange n'est disponible.

Assemblage (DN15 au DN50)	5
Bride de montage (DN15 au DN50)	6

En cas de commande

Toujours commander les pièces de rechange en utilisant la description donnée ci-dessus et spécifier exactement pour quel appareil.

Exemple : 1 - Bride de montage pour actionneur électrique EL7211A-SE 230 Vac.



EL7211A-SE

spiraX/sarco spiraX/sarco spiraX/sarco spiraX/sarco spiraX/sarco spiraX/sarco spiraX/sarco