

Détendeurs-régulateurs de pression DP143, DP143G, DP143H et DP143Y

Description

Les détendeurs-régulateurs de pression DP143, DP143G, DP143H et DP143Y sont fabriqués en acier carbone.

Versions disponibles

DP143	Version pour les applications de vapeur
DP143G	Version à portée souple pour une utilisation sur l'air comprimé et les gaz inertes industriels. (Ne convient pas sur l'oxygène)
DP143H	Version haute température jusqu'à 350°C
DP143Y	Version avec un ressort pour pressions faibles, approprié pour des applications de stérilisateur / autoclave

Diamètres et raccordements

DN15LC - version faible débit,
DN15, DN20, DN25, DN32, DN40, DN50 et DN80

En standard	A brides PN40 suivant EN 1092, ANSI 300 et BS 10 Table J
Sur demande	A brides ANSI 150 et JIS 20

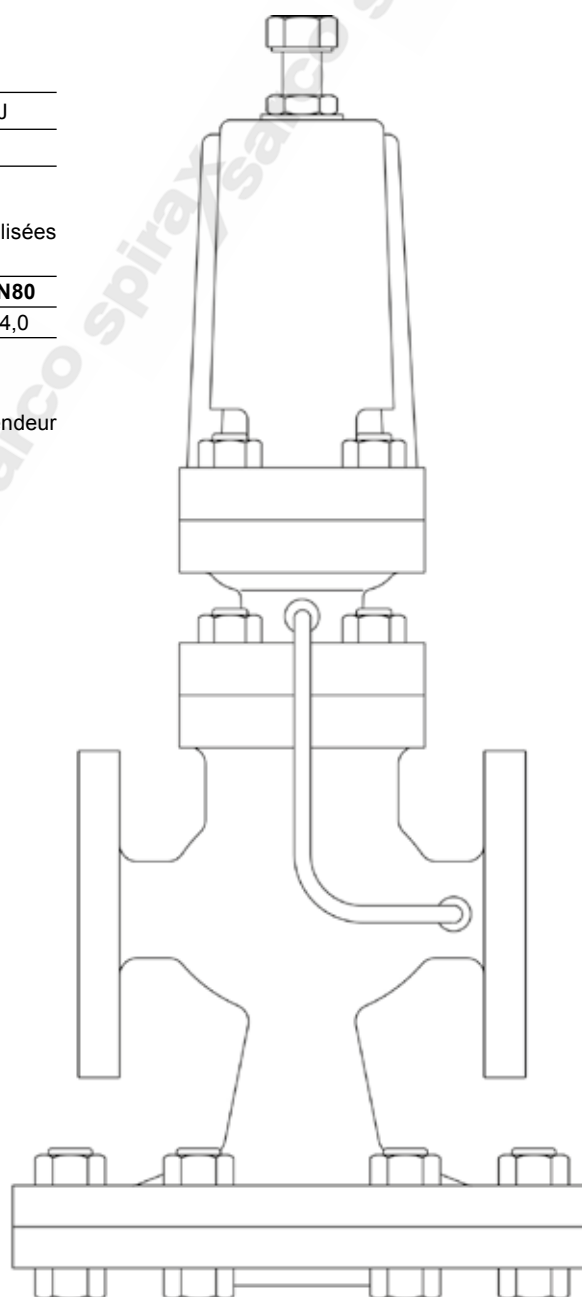
Valeurs du Kv

Les valeurs de Kv données ci-dessous sont à **plein débit** et doivent être utilisées dans le cas du dimensionnement de soupapes de sûreté, si demandé.

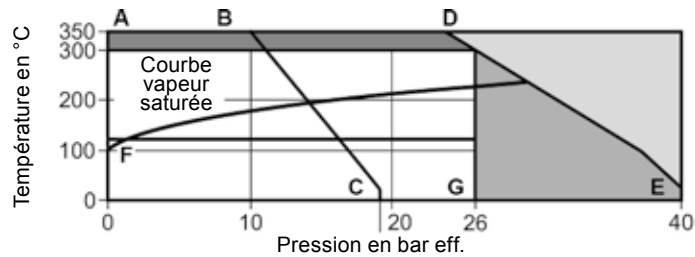
DN15LC	DN15	DN20	DN25	DN32	DN40	DN50	DN80
1,0	2,8	5,5	8,1	12,0	17,0	28,0	64,0

Pour conversion : Cv (UK) = Kv x 0,963 Cv (US) = Kv x 1,156

Nota : Lorsque le tube de prise d'impulsion interne est utilisé, le débit du détendeur se trouvera réduit.



Limites pression/température



- Cet appareil ne doit pas être utilisé dans cette zone.
- En raison de la matière de la chambre de membrane principale, l'appareil ne doit pas être utilisé dans cette zone.
- Utiliser le DP143H haute température dans cette zone.

A-D-E A brides PN40 suivant EN 1092, ANSI 300 et BS 10 Table J

A-B-C A brides ANSI 150

F-G DP143G limité à 120°C à 26 bar eff.

Nota : Trois plages de pression détendues sont disponibles, à chacune d'elles correspond un ressort de réglage de couleur différente.

Rouge 0,2 bar eff. à 17 bar eff.

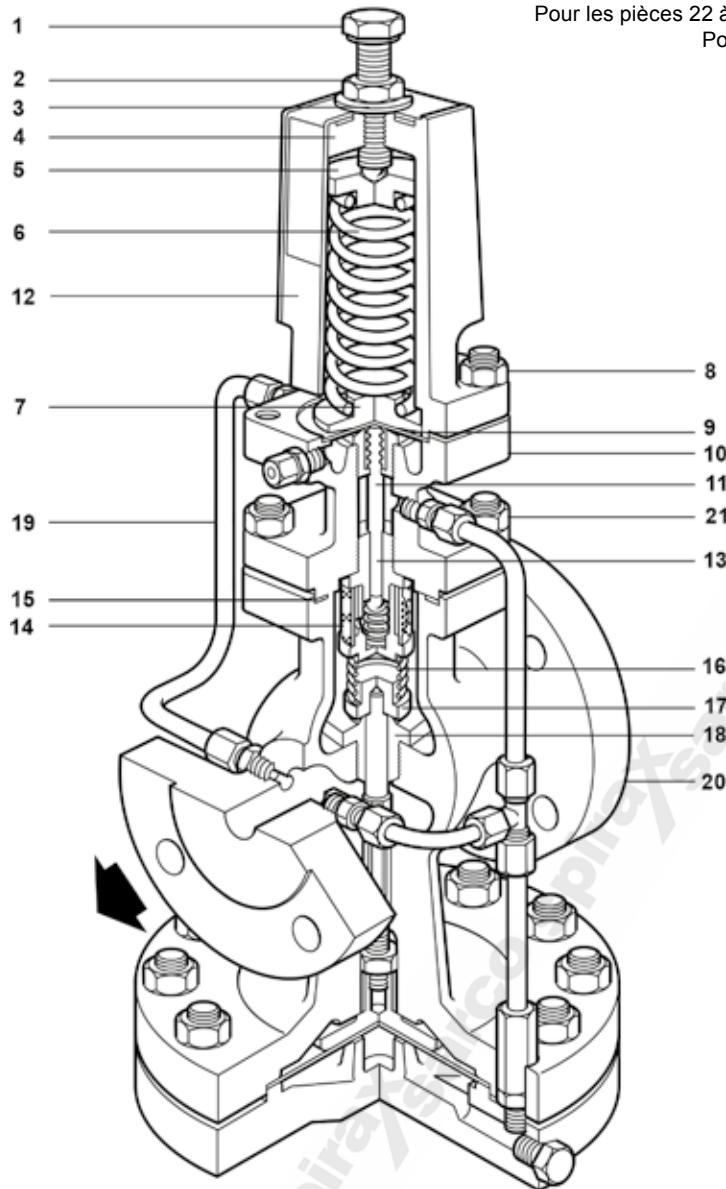
Gris 16 bar eff. à 24 bar eff.

Jaune 0,2 à 3 bar eff. (uniquement pour DP143Y)

Conditions de calcul du corps		PN40
Pression maximale admissible	A-B-C	18,9 bar eff. à 20°C
	A-D-E	Limitée à 26 bar eff.
Température maximale admissible		350°C à 24 bar eff.
Température minimale admissible		0°C
Pression amont maximale de fonctionnement sur de la vapeur saturée	A-D-E	26 bar eff.
	A-B-C	14 bar eff.
Température maximale de fonctionnement	DP143	300°C à 26 bar eff.
	DP143G	120°C à 26 bar eff.
	DP143H	350°C à 24 bar eff.
Température minimale de fonctionnement		0°C
Nota : pour des températures inférieures, nous consulter		
Pression différentielle maximale	A-D-E	26 bar
	A-B-C	14 bar
Pression maximale d'épreuve hydraulique		60 bar eff.
Nota : Avec les internes montés, la pression d'épreuve ne doit pas dépasser :		40 bar eff.

DN15 au DN50

Pour les pièces 22 à 30 du DN15 au DN50, voir page 4
 Pour les pièces du DN80, voir page 4



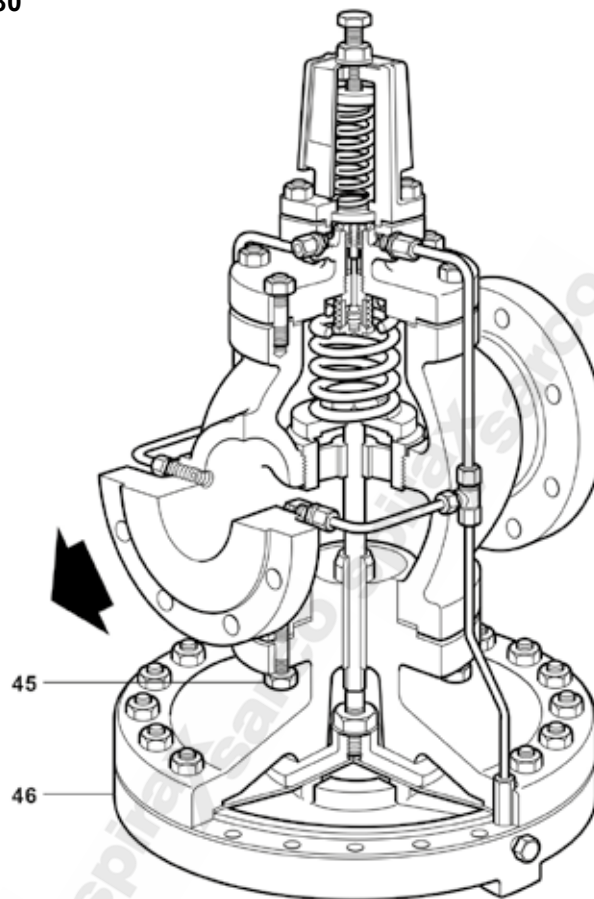
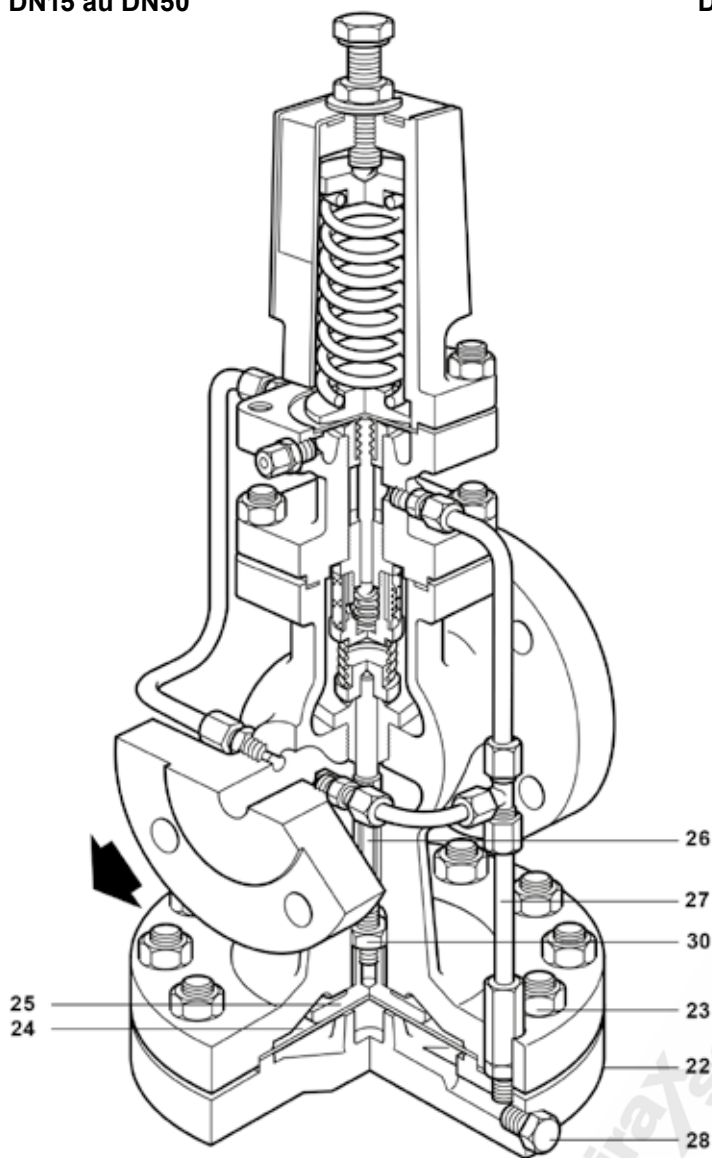
Construction

Rep	Désignation	Matériau	
1	Vis de réglage	Acier	BS 3692 Gr. 8.8
2	Ecrou de réglage	Acier	BS 3692 Gr. 8
3	Rondelle	Acier inox	BS 1449 304 S16
4	Cartier du ressort de réglage	Acier carbone	DIN 17245 GS C25
5	Plateau supérieur de ressort	Acier inox	BS 970 220 Mo7
6	Ressort de réglage	Acier inox	BS 2056 302 S25
7	Plateau inférieur de ressort	Acier	BS 970 220 Mo7
8	Cartier de ressort	Ecrous	Acier BS 3692 Gr. 8
		Goujons	Acier BS 4439 Gr. 8.8 DN15 au DN80 M10 x 30 mm
9	Membrane du clapet-pilote	Acier inox	BS 1449 316 S31
10	Corps porte-pilote	Acier	
		DN15 au DN50	DIN 17245 GS C25
		DN80	GP 240 GH+N
11	Tige de clapet-pilote	Acier inox	BS 970 431 S29
12	Couvercle du cartier de ressort	Acier inox	BS 1449 304 S12

13	Ensemble siège et clapet-pilote	Acier inox	BS 970 431 S29 DP 143G est en acier inox/nitrile
14	Crépine interne	Acier inox	BS 1449 304 S16
15	Joint de corps	Graphite exfolié renforcé acier inox	
16	Ressort de rappel du clapet principal	Acier inox	BS 2056 302 S16
17	Clapet principal	Acier inox	BS 970 431 S29 DP 143G est en acier inox/nitrile
18	Siège de clapet principal	Acier inox	BS 970 431 S29 DP 143G est en acier inox/nitrile
19	Tube de prise d'impulsion interne	Acier inox	BS 3605 304 S14
20	Corps principal	Acier carbone	DIN 17245 GS C25
		Ecrous	Acier BS 3692 Gr. 8
		Acier	BS 4439 Gr. 8.8
21	Cartier de clapet-pilote	Goujons	DN15 et DN20 M10 x 25 mm
			DN25 au DN50 M12 x 30 mm
			DN80 M12 x 40 mm

DN15 au DN50

DN80



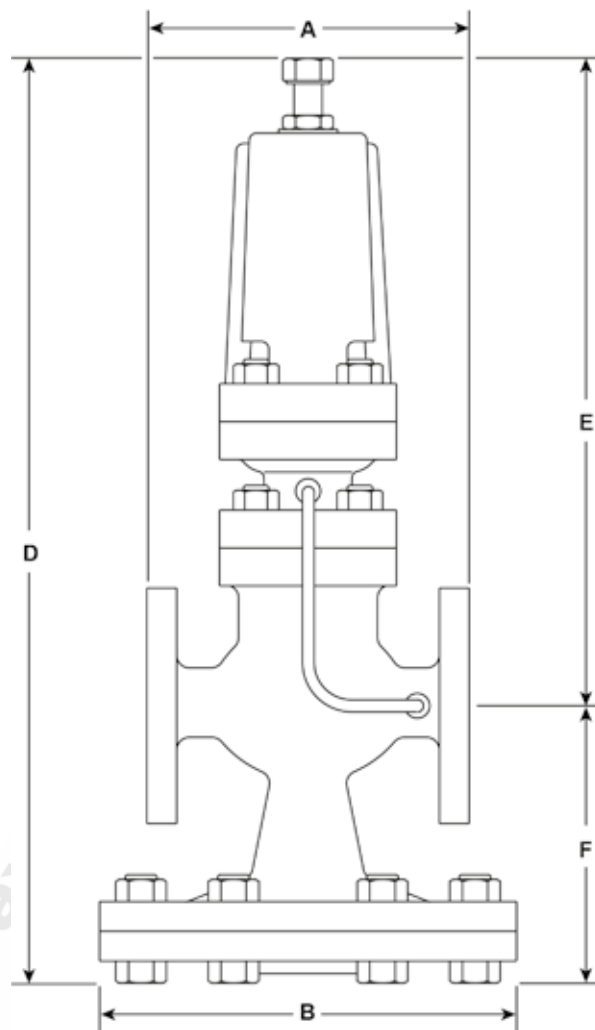
Construction

Rep	Désignation	Matériau	
22	Chambre des membranes principales	Acier carbone	DIN 17245 GS C25
		Ecrous	Acier BS 3692 Gr. 8
23	Membrane principale	Acier	BS 3692 Gr. 8.8
		Goujons	DN15 et DN20 M12 x 50 mm
			DN25 et DN32 M12 x 60 mm
			DN40 et DN50 M12 x 65 mm
			DN80 M12 x 80 mm
24	Membranes principales	Acier inox	BS 1449 316 S31
25	Plateau des membranes principales	Acier inox	BS 970 431 S29
26	Tige-poussoir	Acier inox	BS 970 431 S29
27	Tube de contrôle	Acier inox	BS 3605 304 S14
28	Bouchon 1/8" BSP	Acier	
29	Raccord-union de tube de pression	Acier	
30	Ecrou de blocage	Acier	BS 3692 Gr. 8

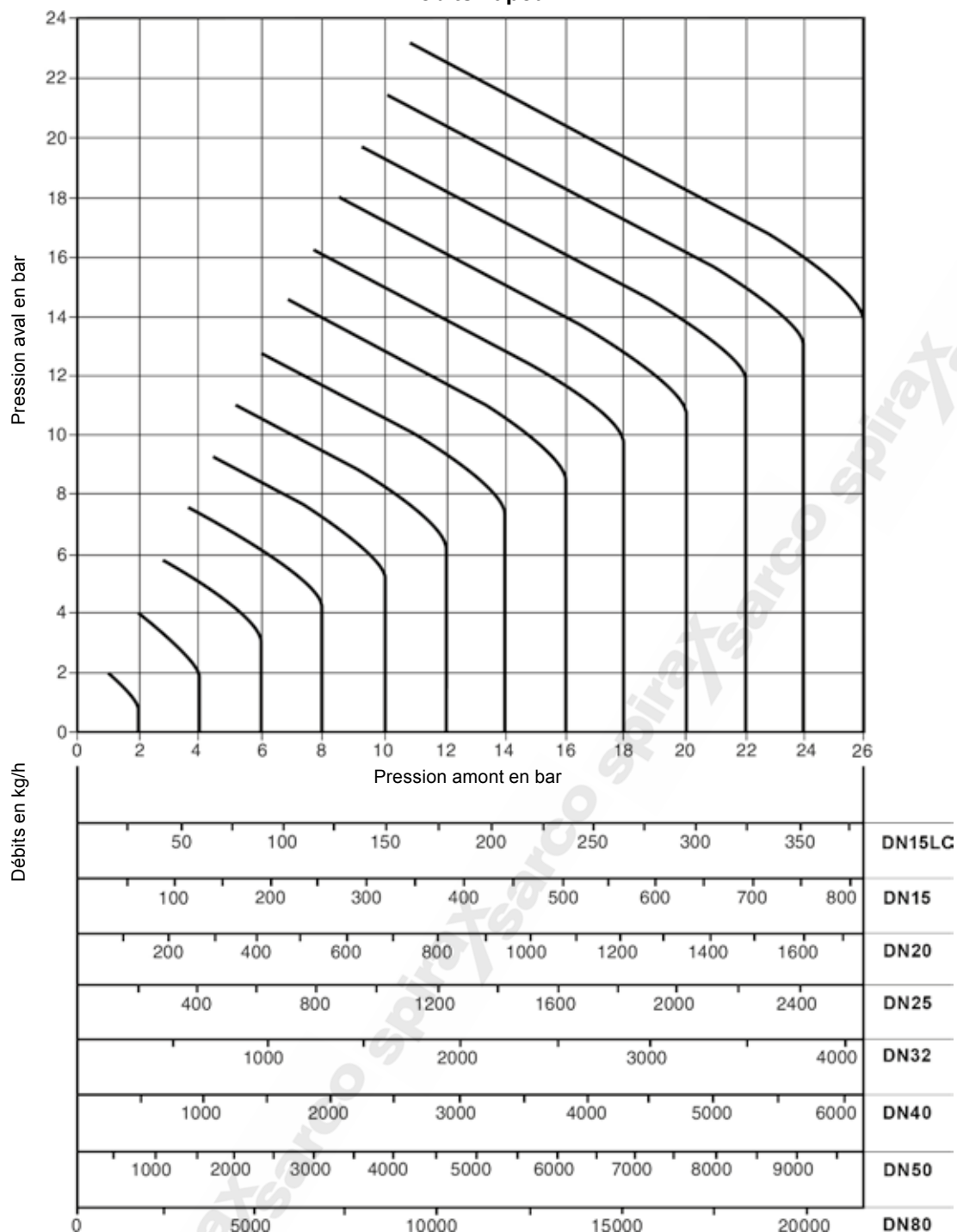
	Goujons de corps	Acier	BS 4439 Gr. 8.8
45	Ecrous de corps	Acier	BS 3692 Gr. 8
		DN15 au DN80	M12 x 40 mm
46	Chambre supérieure de membrane	Acier carbone	1.0619+N

Dimensions / poids (approximatifs) en mm et kg

DN	PN40 EN1092 A	ANSI 300 A	ANSI 150 A	B	D	E	F	Poids
15LC	130	130	122	175	405	277	128	15
15	130	130	122	175	405	277	128	15
20	150	150	142	175	405	277	128	16
25	160	160	156	216	440	288	152	23
32	180	183	176	216	440	288	152	25
40	200	209	200	280	490	305	185	40
50	230	236	230	280	490	305	185	42
80	310	319	310	350	580	322	258	103



Débits vapeur



Nota

Les débits donnés par l'abaque ci-dessus se rapportent à des détendeurs équipés d'une prise d'impulsion externe. L'utilisation d'une prise d'impulsion peut entraîner une diminution de débits. Dans le cas de faibles pressions détendues, cette diminution peut atteindre 30 %.

Mode d'emploi de l'abaque

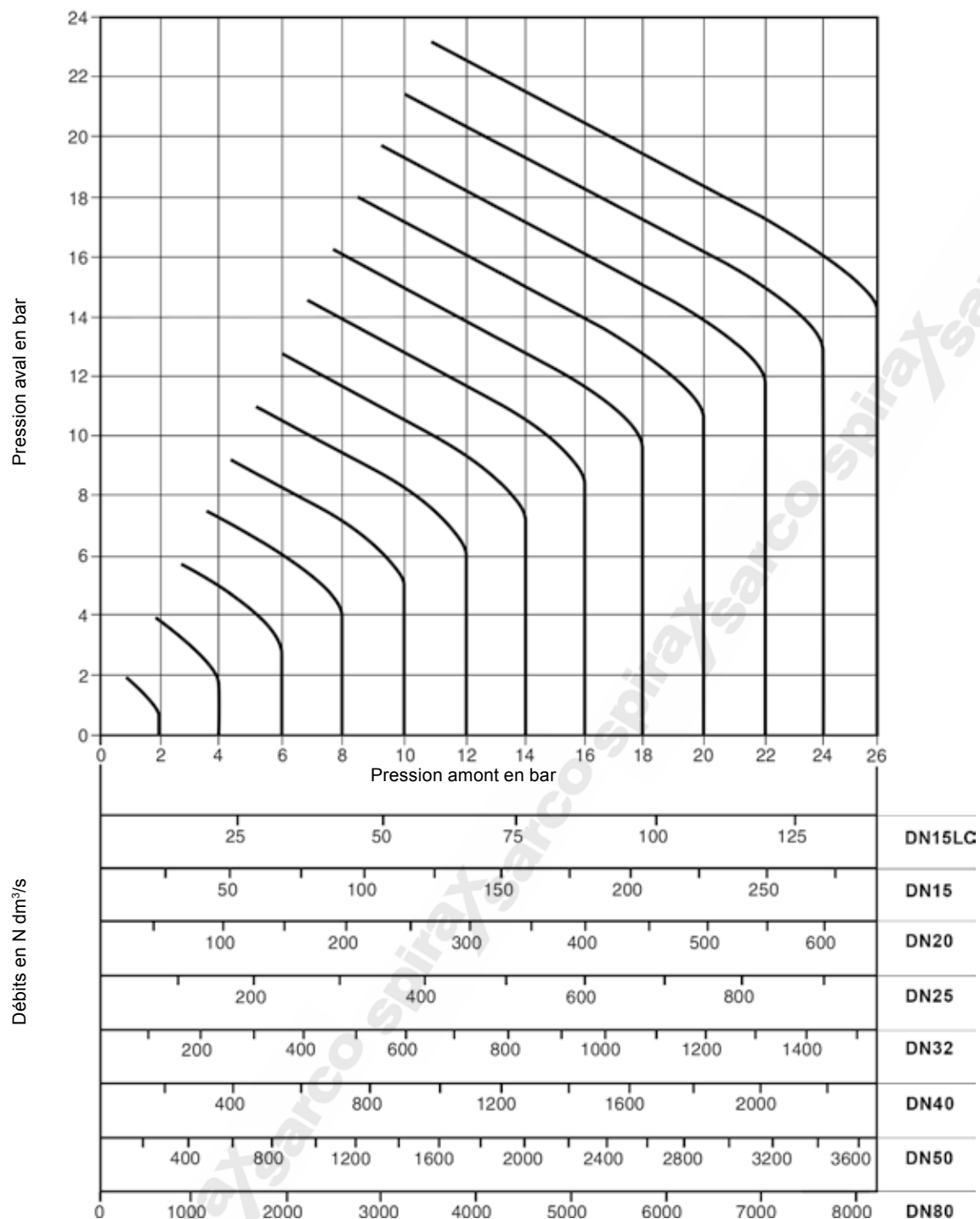
Vapeur saturée

Soit à déterminer le diamètre d'un détendeur-régulateur capable d'assurer un débit de 600 kg/h, avec une détente de 6 à 4 bar. Repérer le point d'intersection de la courbe relative à la pression amont de 6 bar avec l'horizontale correspondant à la pression aval de 4 bar. De ce point, abaisser une verticale vers les échelles de débits. Dans ce cas, un détendeur-régulateur de DN32 est le plus petit qui puisse assurer le débit requis.

Vapeur surchauffée

Du fait d'un plus grand volume spécifique de la vapeur surchauffée, un facteur de correction doit être appliqué aux débits indiqués sur les différentes échelles. Pour une surchauffe de 55°C, ce facteur est de 0,95, et pour une surchauffe de 100°C, il est de 0,9. Reprenons l'exemple traité ci-dessus pour la vapeur saturée, mais ici avec une surchauffe de 55°C : le détendeur de DN32 peut assurer un débit de $740 \times 0,95 = 703$ kg/h. Il est donc encore suffisant pour débiter 600 kg/h.

Débits air comprimé



Mode d'emploi de l'abaque

Les débits d'air comprimé sont donnés en N dm³/s.

Soit à déterminer le diamètre d'un détendeur-régulateur capable d'assurer un débit de 100 N dm³/s avec une détente de 12 bar à 8 bar.

Repérer le point d'intersection de la courbe relative à la pression amont de 12 bar avec l'horizontale correspondant à la pression aval de 8 bar. De ce point, abaisser une verticale vers les échelles des débits.

Dans ce cas présent, un détendeur-régulateur de pression de DN15 avec un débit de 120 N dm³/s est le plus petit qui puisse répondre aux conditions requises.

Informations de sécurité, d'installation et d'entretien

Pour plus de renseignements, se reporter à la notice de montage et d'entretien (IM-P006-07) fournie avec chaque appareil.

Note d'installation

Le détendeur doit être installé sur une tuyauterie horizontale avec le sens d'écoulement comme indiqué par la flèche sur le corps.

Pièces de rechange

Les pièces de rechange disponibles sont représentées en trait plein. Les pièces en trait interrompu ne sont pas fournies comme pièces de rechange.

Pièces de rechange disponibles

Ensemble de rechange pour entretien

Il comprend toutes les pièces marquées d'un * et permet d'effectuer tout entretien d'ordre général

* Membrane principale	(2 pièces)			A
* Membrane de clapet-pilote	(2 pièces)			B
Ensemble d'étanchéité du clapet-pilote				C
* Ensemble clapet-pilote et tige-poussoir				D, E
Ensemble clapet principal				F, H
* Ressort de rappel du clapet principal				G
Ressort de réglage	Rouge	DP143, DP143G, DP143H	0,2 à 17 bar	J
	Gris	DP143, DP143G, DP143H	16 à 24 bar	J
Ensemble tube de contrôle				K
Ensemble tube d'impulsion				M, N
* Joint de corps	(3 pièces)			O
* Jeu de goujons et écrous du carter de ressort de réglage	(4 pièces)			P
* Jeu de goujons et écrous du corps porte-pilote	(4 pièces)			Q
Jeu de boulons et d'écrous de la chambre de membrane principale	(10 pièces) (12 pièces) (16 pièces) (20 pièces)		DN15 et DN20 DN25 et DN32 DN40 et DN50 DN80	R
Jeu de goujons et écrous de corps principal	(6 pièces)		DN80	T
Ensemble tige-poussoir et plateau de membrane principale				V, W, X

En cas de commande

Utiliser les descriptions données ci-dessus dans la colonne "Pièces de rechange disponibles" et spécifier le type et le diamètre du détendeur-régulateur.

Exemple : 1 - Ensemble clapet principal pour détendeur-régulateur Spirax Sarco type DP143, DN15.

Installation

Voir la notice de montage et d'entretien fournie avec chaque appareil.

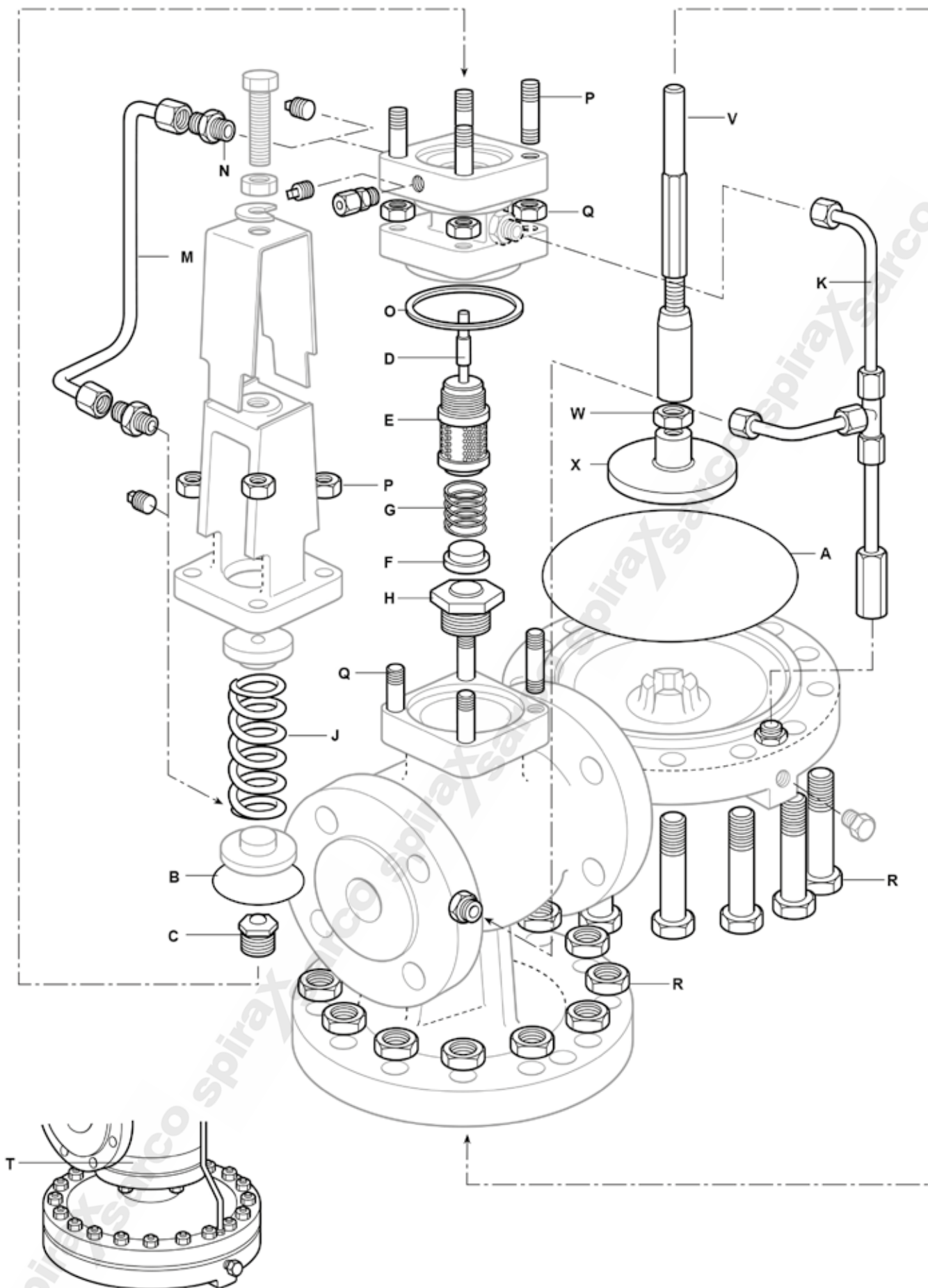
Interchangeabilité des pièces de rechange

Le tableau ci-après indique dans quelle mesure certaines pièces de rechange sont interchangeables entre les divers diamètres d'appareils. Par exemple, dans la ligne relative à la membrane principale, la lettre 'a' indique que les DN15LC, DN15 et DN20 ont la même membrane principale. La lettre 'b' indique qu'une même membrane est utilisée pour les DN25 et DN32.

† Les pièces de rechange marquées † sont de matières différentes pour le DP163. En conséquence, elles ne sont pas interchangeables.

DN	**							
	DN15LC	DN15	DN20	DN25	DN32	DN40	DN50	DN80
Membrane principale	a	a	a	b	b	c	c	d
Membrane du clapet-pilote	a	a	a	a	a	a	a	a
Ensemble d'étanchéité du clapet-pilote	a	a	a	a	a	a	a	a
Ensemble clapet-pilote et tige-poussoir	a	a	a	a	a	a	a	a
Ensemble clapet principal	a	b	c	d	e	f	g	h
Ressort de rappel du clapet principal	a	a	a	b	b	c	c	d
Ressort de réglage	a	a	a	a	a	a	a	a
† Ensemble tube de contrôle	a	a	b	c	d	e	f	g
† Ensemble tube d'impulsion	a	a	b	c	d	e	f	g
† Joint de corps	a	a	a	b	b	c	c	d
† Jeu de goujons et écrous du carter de ressort de réglage	a	a	a	a	a	a	a	a
† Jeu de goujons et écrous du corps porte-pilote	a	a	a	b	b	c	c	d
† Jeu de boulons et écrous de la chambre des membranes principales	a	a	a	b	b	c	c	d
† Jeu de goujons et écrous du corps principal	-	-	-	-	-	-	-	a

**Non disponible pour le DP143G.



Chambre de membrane principale pour le DN80 uniquement.

spiraX/sarco spiraX/sarco spiraX/sarco spiraX/sarco spiraX/sarco spiraX/sarco