

Clapet de retenue sanitaire CVS10 avec siège métal

Description

Le clapet de retenue sanitaire CVS10 assisté par ressort est fabriqué en acier inox 316L et prévient des retours de débits dans la tuyauterie. Le CVS10 avec siège métal est conçu pour des applications vapeur, ou d'autres applications agressives, dans l'agro-alimentaire, les industries pharmaceutiques et hospitalières.

Pour des applications d'eau, de liquides de process et de gaz, des versions à portée souple sont disponibles avec les sièges en EPDM, Viton ou Silicone-FEP. Voir le feuillet technique TI-P029-10 pour de plus amples détails.

Modèles disponibles et surface de finition

Le **CVS10-1** a une finition interne d'un Ra de 0,5 µ (conforme à la norme ASME BPE SF1), et d'un Ra de 0,8 µ pour la finition externe.

Le **CVS10-2** a une finition interne électropolie d'un Ra de 0,38 µ (conforme à la norme ASME BPE SF4) et une finition externe d'un Ra de 0,8 µ, et un siège en métal.

Normalisation

- Le CVS10 est soumis à la Directive sur les appareils à pression (PED).
- Le CVS10 est conçu suivant la norme ASME-BPE.

Classe d'étanchéité

La classe d'étanchéité du clapet CVS10 avec siège en métal est conforme à la norme EN 12266-1: 2003 Taux D.

Certification

- En standard, certificat matière suivant EN 10204 3.1.
- Certificats de finition.

Nota : Toute demande de certificat/inspection doit être clairement spécifiée lors de la passation de la commande.

Emballage

L'appareil est emballé dans un environnement propre et séparé des autres produits qui ne sont pas en acier inoxydable, et cela en accord avec la norme ASME BPE. Les raccords d'entrée et de sortie sont bouchonnés, et l'appareil est protégé dans un sac en plastique étanche avant de le conditionner dans une boîte.

Diamètres et raccords

En standard :

½", ¾", 1", 1½" et 2" suivant ASME BPE

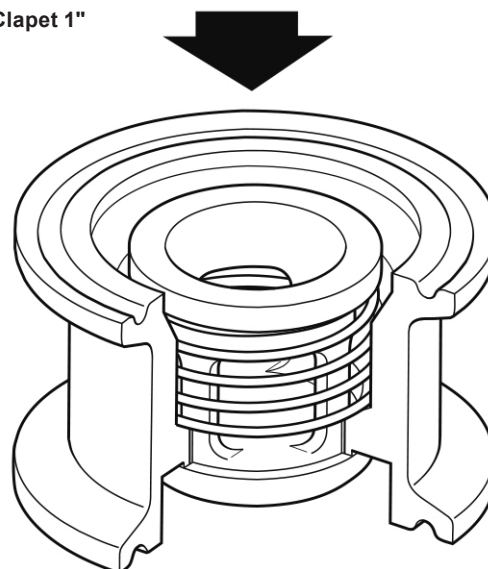
DN15 au DN50 suivant DIN 32676

Clamp sanitaire :

- Clamp ASME BPE
- Clamp sanitaire suivant DIN 32676

Nota : d'autres raccords, tailles et pressions d'ouverture sont disponibles sur demande.

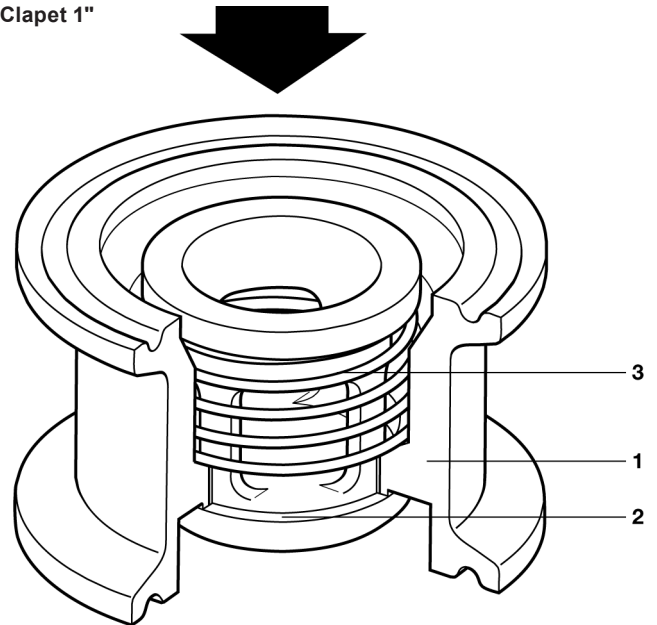
Clapet 1"



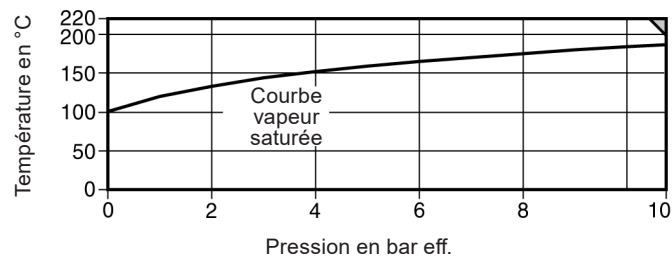
Construction

Rep	Désignation	Matière	
1	Corps	Acier inox	316L
2	Clapet	Acier inox	316L
3	Ressort	Acier inox	316

Clapet 1"



Limites de pression/température

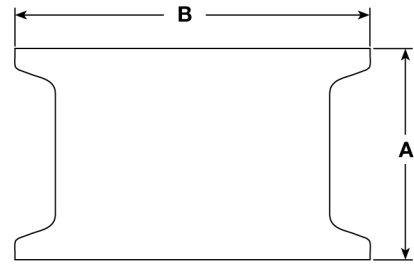


Conditions de calcul du corps		PN10
PMA	Pression maximale admissible	10 bar eff. à 220°C
TMA	Température maximale admissible	220°C à 10 bar eff.
Température minimale admissible		-254°C
PMO	Pression maximale de fonctionnement sur de la vapeur saturée	10 bar eff.
TMO	Température maximale de fonctionnement	220°C à 10 bar eff.
Température minimale de fonctionnement		0°C
Pression maximale d'épreuve hydraulique à froid		15 bar eff.

Dimensions/Poids (approximatifs) en mm et kg

Clamp sanitaire

DN	A	B		Poids
		ASME	DIN	
1/2"	40	25,0	34,0	0,10
3/4"	40	25,0	34,0	0,10
1"	25	50,5	50,5	0,15
1 1/2"	30	50,5	50,5	0,18
2"	35	64,0	64,0	0,35



Valeurs du Kv

DN	1/2"	3/4"	1"	1 1/2"	2"
Kv	2	2	4	8	18

Pour conversion : $Cv (UK) = Kv \times 0,963$ $Cv (US) = Kv \times 1,156$

Pressions d'ouverture en mbar

Pression différentielle avec un débit nul pour une installation horizontale.

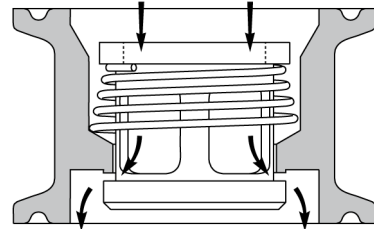
→ Sens d'écoulement

DN	1/2"	3/4"	1"	1 1/2"	2"
→	35	35	35	35	35
↑	39	39	39	39	39
↓	31	31	31	31	31

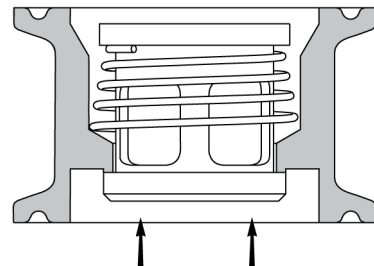
Fonctionnement

Le clapet s'ouvre sous la pression du fluide et se ferme sous la force du ressort dès que le débit s'arrête et avant que le retour de débit ne survienne.

Clapet ouvert



Clapet fermé



Information de sécurité, installation et entretien

Pour de plus amples détails, voir la notice de montage et d'entretien (IM-P029-11) fournie avec l'appareil.

En cas de commande

Exemple : 1 clapet de retenue sanitaire Spirax Sarco CVS10-1, DN1" avec le siège en métal, des clamps sanitaires suivant ASME BPE et une finition interne d'un Ra de 0,5 µ. Le dossier de certification est fourni avec l'appareil.

Pièces de rechange

Il n'y a pas de pièces de rechange pour ce produit.