



## Boîtiers de contacts fin de course pour actionneur BVA300 Séries LSB31, LSB32, LSB33, LSB34, LSB71, LSB72, LSB73 et LSB74

### Description

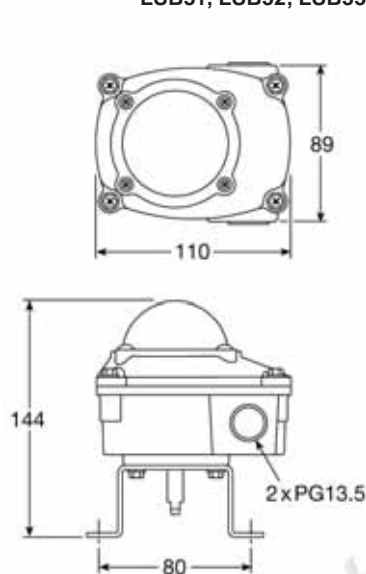
Les boîtiers de contacts fin de course sont utilisés pour indiquer la position ouverte ou fermée des robinets à tournant sphérique. Il est possible de régler des points de commutation sur toute la plage d'utilisation des actionneurs. Un indicateur de position ouverte/fermée du robinet est monté à l'extrémité de l'axe du boîtier, sur le dessus du couvercle. La série LSB comprend un kit de raccordement en acier inoxydable pour un montage direct sur les actionneurs pneumatiques BVA300.

### Boîtiers de contacts de fin de course disponibles

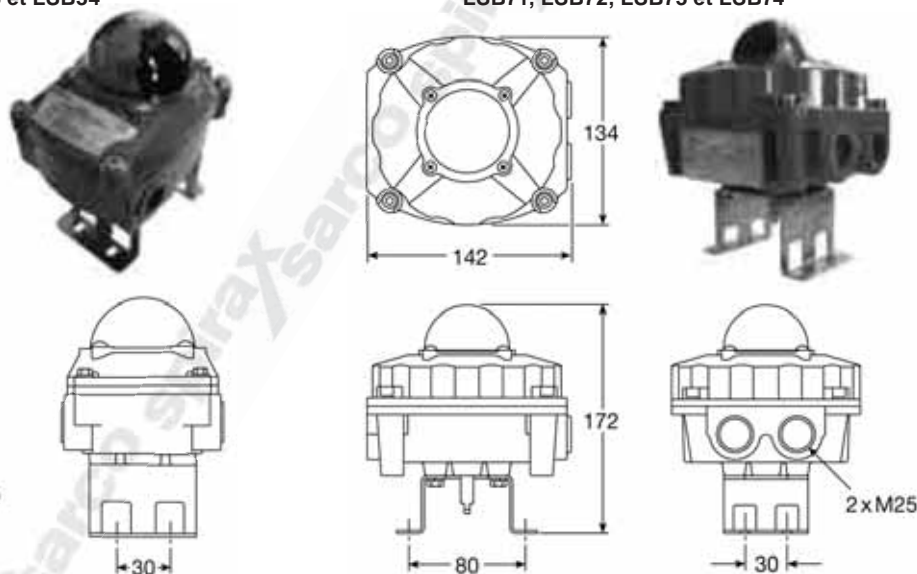
<b>LSB31</b>	Boîtiers de contacts mécaniques (2 x SPDT)
<b>LSB71</b>	Boîtiers de contacts mécaniques (2 x SPDT) anti-déflagrant Exd IIC T6
<b>LSB32</b>	Boîtiers de contacts inductifs 10-30 Vdc 3-fils (2 x autonics PS17-5DNU, NPN)
<b>LSB72</b>	Boîtiers de contacts inductifs 10-30 Vdc 3-fils (2 x autonics PS17-5DNU, NPN) anti-déflagrant Exd IIC T6
<b>LSB33</b>	Boîtiers de contacts inductifs 8 Vdc 2-fils (2 x P&F NJ2-V3-N ; sécurité intrinsèque)
<b>LSB73</b>	Boîtiers de contacts inductifs 8 Vdc 2-fils (2 x P&F NJ2-V3-N ; sécurité intrinsèque) anti-déflagrant Exd IIC T6
<b>LSB34</b>	Boîtiers de contacts inductifs 5-60 Vdc 2-fils (2 x P&F NBB3-V3-Z4)
<b>LSB74</b>	Boîtiers de contacts inductifs 5-60 Vdc 2-fils (2 x P&F NBB3-V3-Z4) anti-déflagrant Exd IIC T6

### Dimensions (approximatives) en mm

LSB31, LSB32, LSB33 et LSB34



LSB71, LSB72, LSB73 et LSB74



### Données techniques

	En standard	En option
<b>Protection</b>	<b>LSB3_</b> IP67 <b>LSB7_</b> Anti-déflagrant Exd IIC T6, IP67	IP68
<b>Revêtement du couvercle</b>	Epoxy - Polyester	Nylon
<b>Température ambiante</b>	-20°C à +80°C	-40°C à +100°C
<b>Plots de connexion</b>	8 terminaux	
<b>Indicateur de position</b>	0° à 90° sous dôme	3 voies port L, port T
<b>Kit d'assemblage</b>	NAMUR, SS1 ou SS2 en acier inox	SS3, MT1
<b>Contact</b>	Mécanique 2-SPDT	<b>LSB3_</b> Contacts inductifs - P&F Autonics, Magnétique Contacts magnétiques Contacts DPDT <b>LSB7_</b> Contacts inductifs - P&F Autonics, Magnétique Contacts magnétiques Transmetteur de position (sortie 0-1 Kohm, 4-20 mA dc)
<b>Boîtier</b>	Fonderie d'aluminium	Acier inox 316L

