



## Eliminateurs d'air AES 14, AES 14S et AES 14E en acier inox austénitique pour circuits liquides

### Description

L'AES14, AES14S et AES14E sont des éliminateurs d'air de type à flotteur en acier inox austénitique pour les circuits de liquides. Ils sont disponibles avec un clapet en Viton (AES14), un clapet en acier inox (AES14S) et un clapet en EPDM (AES14E). Les raccordements sont dans un plan vertical avec le fluide dirigé vers le haut. Le corps et le couvercle sont réalisés dans une fonderie approuvée par le TÜV en accord avec la norme AD-Merckblatt WO/TRD100.

### versions disponibles

<b>AES14</b>	Monté avec un clapet Viton
<b>AES14S</b>	Monté avec un clapet en acier inox
<b>AES14E</b>	Monté avec un clapet en EPDM

### Normalisation

Cet appareil est en parfaite conformité avec la Directive Européenne sur les appareils à pression 97/23/EC et porte la marque **CE** si nécessaire.

### Certification

Ces appareils sont disponibles avec un certificat matière suivant EN 10204 3.1.B.

**Nota** : Toute demande de certificat/inspection doit être clairement spécifiée lors de la passation de la commande.

### Diamètres et raccordements

½" et ¾" : Taraudés BSP (BS 21 et DIN 2999) ou NPT (ANSI B 1.20.1).

½" et ¾" : A souder socket-weld suivant ANSI B 16.11, BS 3799 Classe 3000 et DIN 3239.

**Nota** : pour d'autres raccordements, consulter Spirax Sarco.

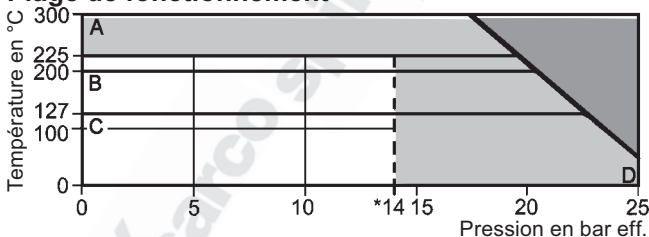
### Limites d'emploi (ISO 6552)

Conditions de calcul du corps	PN25
PMA - Pression maximale admissible	25 bar eff.
TMA - Température maximale admissible	300°C
PMO - Pression maximale de fonctionnement	14 bar eff.
TMO - Température maximale de fonctionnement	<b>AES14</b> 200°C <b>AES14S</b> 225°C <b>AES14E</b> 127°C
Température minimale de fonctionnement	-20°C

**Nota** : pour des températures inférieures, consulter Spirax Sarco.

Pression d'épreuve hydraulique maximale	37,5 bar eff.
Densité minimale spécifique du liquide	0,75

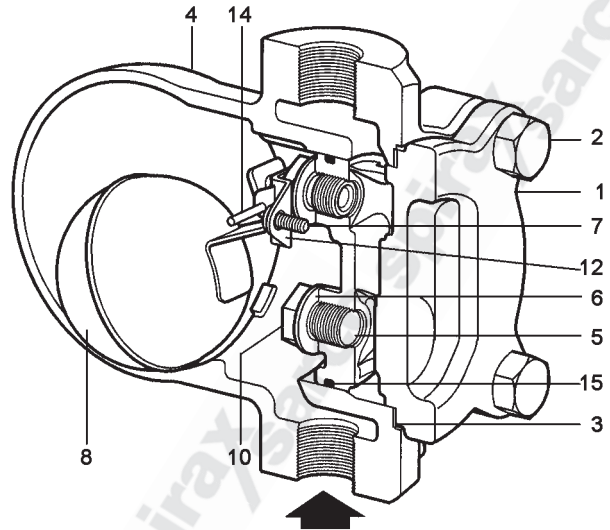
### Plage de fonctionnement



■ Cet appareil ne doit pas être utilisé dans la zone ombrée.

■ Les versions avec clapet en EPDM ou en Viton ne doivent pas être utilisées dans cette zone car cela risque d'endommager les pièces internes.

A - D : AES14S  
B - D : AES14  
C - D : AES14E



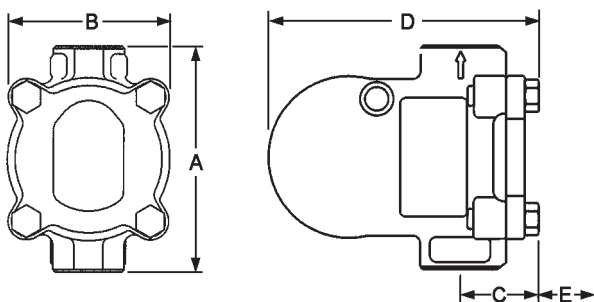
### Construction

Rep	Désignation	Matière	
1	Corps	Acier inox aust. (316)	EN 10213-4 (1.4408) ASTM A351 CF8M
2	Vis de couvercle	Acier inox	BS EN 3506 A2-70
3	Joint de couvercle	Graphite exfolié renforcé	
4	Couvercle	Acier inox aust. (316)	EN 10213-4 (1.4408) ASTM A351 CF8M
5	Siège de clapet principal	Acier inox	BS 970 431 S29
6	Joint de siège de clapet principal	Acier inox	
7	Vis de l'ensemble clapet principal	Acier inox	
8	Flotteur et levier	Acier inox	BS 1449 304 S16
*9	Clapet	AES14	Viton
		AES14S	Acier inox
		AES14E	EPDM
10	Bouchon	Acier inox	
11	Axe	Acier inox	
12	Bride d'attache	Acier inox	
14	Axe	Acier inox	
*15	Joint torique	Viton gris conforme à la FDA CFR, titre 21, para. 177, section 2600	

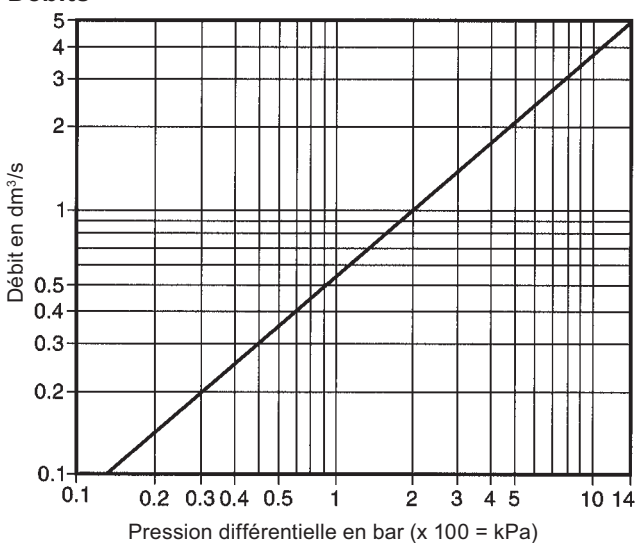
\*Nota : le repère 9 est clairement représenté au verso.

### Dimensions (approximatives) en mm

DN	A	B	C	D	E	Poids
1/2"	135	97	48	162	135	3,73 kg
3/4"	135	97	48	162	135	3,73 kg

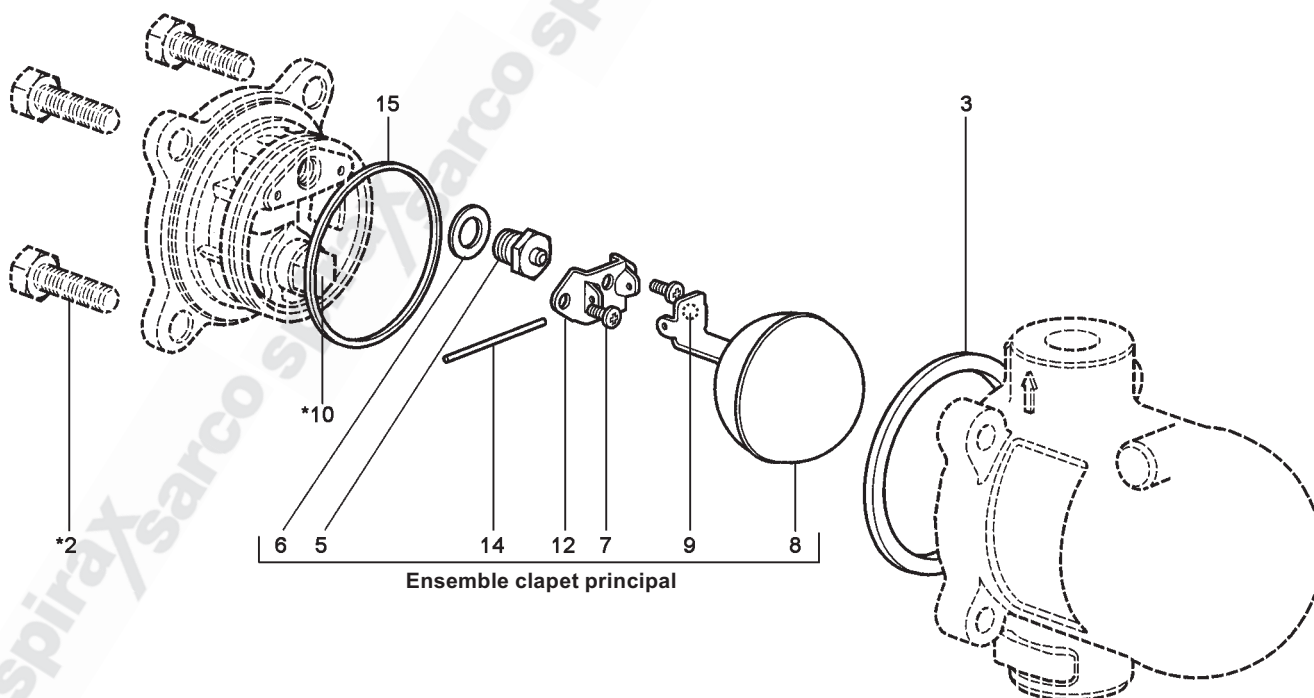


### Débits



### Information de sécurité, installation et entretien

Pour de plus amples détails, voir la notice de montage et d'entretien (IM-P149-15) fournie avec cet appareil.



### Pièces de rechange

Les pièces de rechange disponibles sont représentées en trait plein. Les pièces en trait interrompu ne sont pas fournies comme pièces de rechange.

#### Pièces de rechange disponibles

	AES14	3, 5, 6, 7 (2 pièces)	8, 9, 10, 11, 14, 15
Kit d'entretien	AES14S	3, 5, 6, 7 (2 pièces)	8, 9, 10, 11, 14, 15
	AES14E	3, 5, 6, 7 (2 pièces)	8, 9, 10, 11, 14, 15
Kit d'étanchéité (paquet de 3)			3, 15, 9*

**Nota :** 1 clapet en EPDM et 1 en Viton sont fournis si demandé.

#### En cas de commande

Utiliser les descriptions données ci-dessus dans la colonne "Pièces de rechange disponibles" et spécifier le type et le diamètre de l'éliminateur.

**Exemple :** 1 - Kit d'entretien pour éliminateur d'air AES14 Spirax Sarco en acier inox austénitique, DN 1/2".

### Couples de serrage recommandés

Rep	ou mm	N m
*2 Vis de couvercle	M10 x 30	20 - 25
5 Siège de clapet	17 s/p	50 - 55
7 Vis de l'ensemble clapet principal	Cruciforme M 4 x 6	2,5 - 3,0
*10 Bouchon	17 s/p	50 - 55

\*Nota : Les repères 2 et 10 ne sont pas disponibles comme pièces de rechange.