

SA121 / SA1219 / SA122 / SA123 / SA128 Thermostat autonome

Description

La série SA est une série des thermostats autonomes avec sonde, actuateur et tête/cadran de réglage. La série SA est compatible avec les types de vannes suivants:

2-voies KA, KB, KC, KX, KY, SB, SBRA, BX, BXRA,
BM, BMRA, BMF, BMFRA, NS, NSRA

3-voies TW

Types et montage

Réglage à la sonde

SA121	pour	vannes 2-voies DN15 à DN80 vannes 3-voies DN20 à DN50
SA1219	pour	vannes 3-voies DN80 et DN100
SA128	pour	vannes 2-voies DN15 à DN25 vannes 3-voies DN20 et DN25

Réglage à la vanne

SA122	pour	vannes 2-voies DN15 à DN25 vannes 3-voies DN20 et DN25
--------------	------	---

Réglage séparé

SA123	pour	vannes 2-voies DN15 à DN80 vannes 3-voies DN20 à DN50
--------------	------	--

Options

Raccord-union Pour immersion directe

Doigt de gant Pour immersion indirecte

Disponible en cuivre et inox.

Aussi disponible en verre seulement pour SA122 et SA123.

Fixation murale

Fixation pour gaine Pour montage dans une gaine

Sonde spirale Pour réponse rapide

Recouvrement de nickel

Cadran de réglage

Sonde Pt100 SA122TP et SA123TB ont un tube interne pour montage d'une sonde Pt100

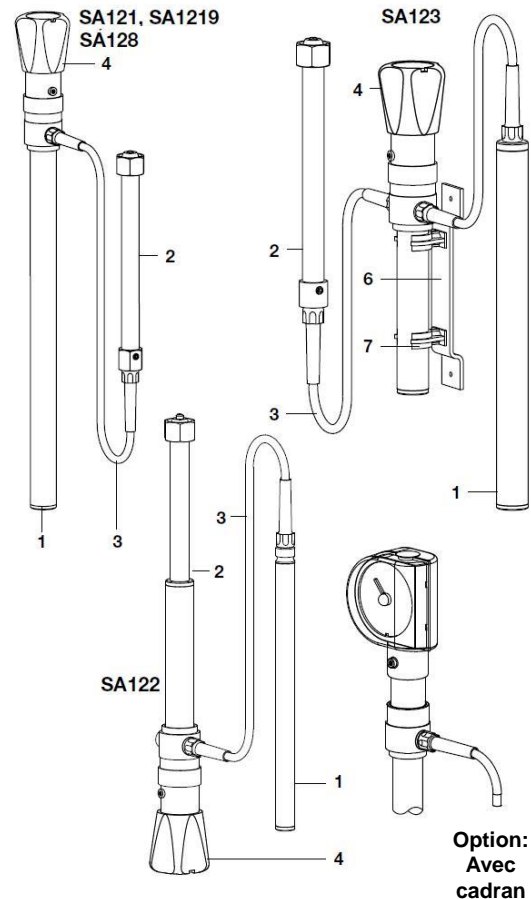
Construction

N°	Désignation	Matière
1	Sonde	Laiton
2	Élément moteur	Laiton
3	Capillaire	Cuivre recouvert de PVC
4	Mécanisme de réglage	Polypropylène
*5	Raccord-union	Laiton
6	Fixation murale	Acier
7	Clip	Polypropylène
*8	Fixation pour gaine	Acier
*9	Cuivre	BS2871 C106
	Inox	BS 3605 CSF 316S 18
	Verre	
10	Liquide	Kérosène

* 5,8 et 9 : voir au verso

Capillaire

Longueurs standards : 2m, 4m, 8m et 20m



Plages de température

SA121, SA1219 et SA123	Plage 1	-15°C à 50°C
	Plage 2	40°C à 105°C
	Plage 3	95°C à 160°C

Protection de surchauffe 55°C au-delà de la température de consigne (max. 190°C)
Max. 215°C pour SA123

SA122	Plage 1	-20°C à 120°C
	Plage 2	40°C à 170°C

Protection de surchauffe 55°C au-delà de la température de consigne

SA128	Plage 1	-20°C à 110°C
	Plage 2	40°C à 170°C

Protection de surchauffe 55°C au-delà de la température de consigne (max. 190°C)

Note : température ambiante	Minimum	-35°C
	Maximum	+50°C

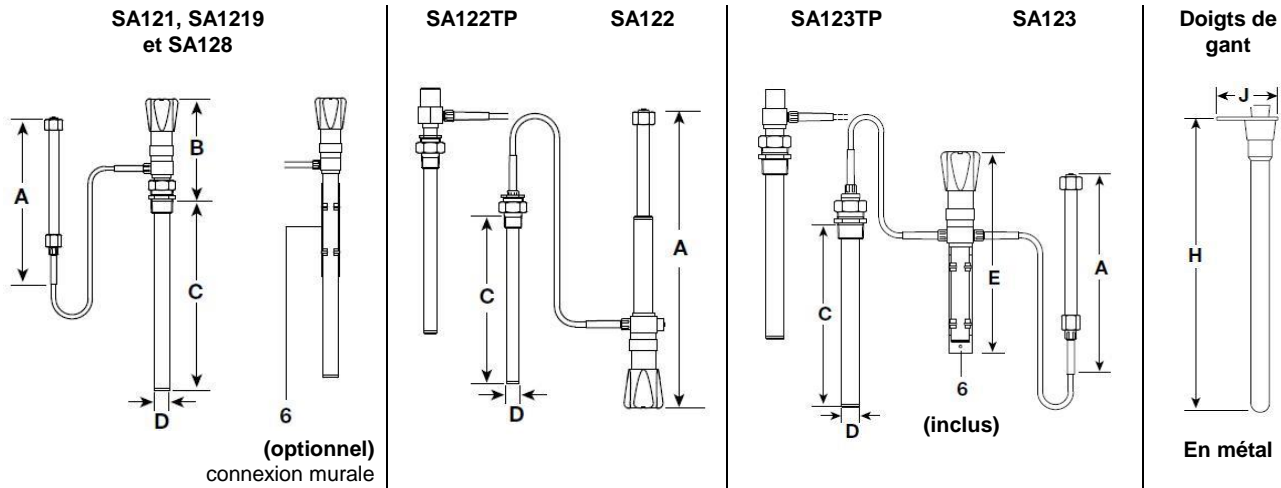
Limites d'emploi

Doigt de gant en inox

Pression de service max. admissible	46 bar eff.
Pression d'épreuve hydraulique maximale	69 bar eff.
Température maximale admissible	149°C @ 69 bar eff.

Doigt de gant en cuivre

Pression de service max. admissible	11,5 bar eff.
Pression d'épreuve hydraulique maximale	17,2 bar eff.
Température maximale admissible	149°C @ 17,2 bar eff.

**Dimensions/poids** (approximatifs) en mm et kg

Modèle	Système de réglage					Doigts en métal		Doigts en verre		Poids sans doigt
	A	B	C	D	E	F	G	H	J	
SA121	252	185	310	25	-	333	28	-	-	2,0
SA1219	350	185	310	25	-	333	28	-	-	2,3
SA122	441	-	240	17	-	271	20	575	117	1,8
SA122TP	441	-	255	17	-	271	20	-	-	2,0
SA123	252	-	248	25	272	276	28	575	117	2,5
SA123TP	252	-	255	25	272	276	28	-	-	2,7
SA128	252	185	178	25	-	196	28	-	-	1,8

Raccord-union (immersion directe de la sonde)

Écrou, nipple et joint sont inclus.

SA121, SA1219, SA123 et SA128	Z, Y et X
SA122	W, V et U

Doigts de gant (immersion indirecte)

Doigt, écrou et joint sont inclus.

SA121, SA1219, SA123 et SA128	T, Z et Y
SA122	S, W et V
Matières disponibles	Cuivre et inox

Doigts de gant longs (pour SA122 et SA123)

Seulement sur commande.

Longueur min. 0,5 m, max. sur commande.

Doigt, fixation et joint en caoutchouc sont inclus.

SA122 et SA123	S, V, W et T, Z, Y
Matières disponibles	Cuivre et inox

Doigts de gants en verre (pour SA122 et SA123)

Seulement sur commande.

Doigt, fixation et joint en caoutchouc sont inclus.

SA122 et SA123	R, O et P
----------------	-----------

Fixation murale (no. 6)

SA121, SA1219, SA122, SA123 et SA128	Option
--------------------------------------	--------

Fixation pour gaine

Plate de fixation, nipple, écrou et joint sont inclus.

SA121, SA1219, SA123 et SA128	8, X, Y et Z
SA122	Pas disponible

Montage

Les instructions de montage et d'entretien sont fournies avec l'appareil.

Spécification

1 thermostat autonome Spirax Sarco type SA121, page 2 avec 4 m de capillaire et doigt de gant en inox.

