

## S8

### Séparateur d'eau - Inox - DN65-350

#### Description

Le S8 est un séparateur en acier inoxydable utilisé pour éliminer les particules liquides en suspension dans les réseaux de vapeur, d'air comprimé et de gaz. Il est nécessaire de monter un purgeur à flotteur fermé (FT) ou un purgeur d'air (CA) adéquat afin de purger le condensat/liquide collecté selon l'application :

#### Pour les circuits vapeur

Installer un purgeur à flotteur FT et un éliminateur d'air AV

#### Pour les circuits air / gaz

Installer un purgeur d'air CA

#### Normalisation

Cet appareil est soumis aux exigences de la directive Européenne sur les équipements à pression 97/23/CE, et est conçu et fabriqué en accord avec la norme EN 13445:2002 - Réservoirs à pression inflammables'.

#### Certification

Cet appareil est disponible avec un certificat matière EN 10204 3.1 en standard. Un dossier technique complet est disponible sur demande et avec supplément de prix - Nous consulter.

**Nota** : toute demande de certificat/inspection doit être clairement spécifiée lors de la passation de la commande.

#### Diamètres et raccords

DN65, DN80, DN100, DN125, DN150, DN200, DN250, DN300 en DN350

A brides EN 1092 PN16 ou PN40 avec vidange et purge d'air taraudées BSP.

A brides ASME B16.5 Classe 150 of 300 avec vidange et purge d'air taraudées NPT.

A brides JIS/KS 20K avec vidange et purge d'air taraudées BSP.

**Nota** : Des raccords taraudés, à souder socket weld et autres sont disponibles sur demande - Nous consulter.

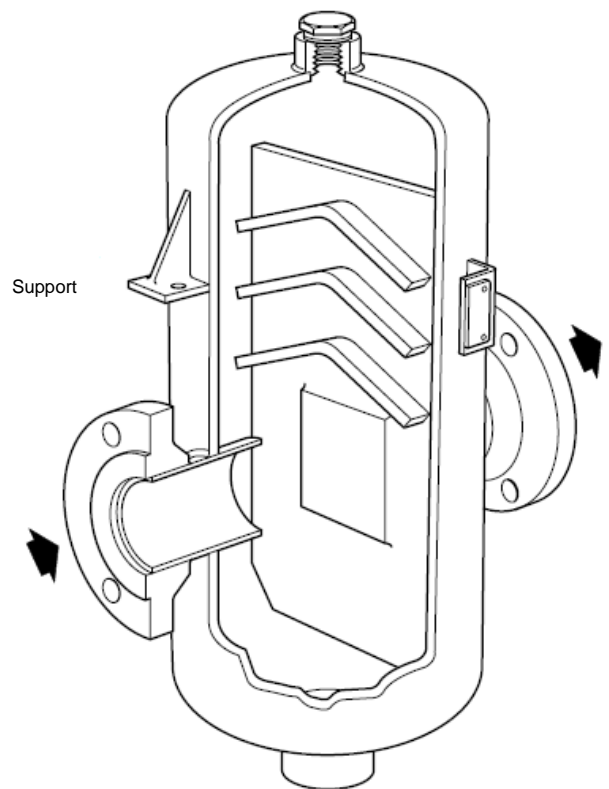
#### Construction

Tous les composants du séparateur S8 sont en acier inoxydable (304). Pour la version en acier carbone (S7), voir le feuillet technique TI-P138-03.

#### Limites d'emploi

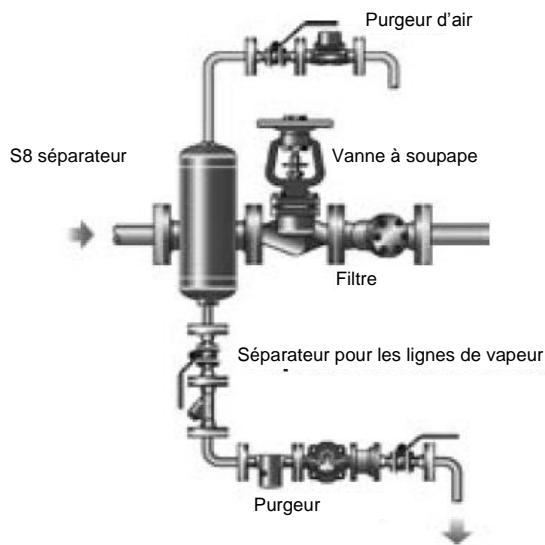
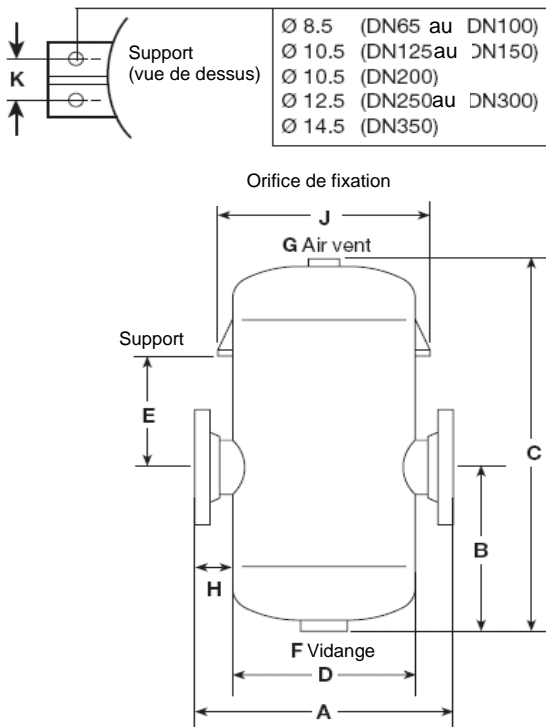
DN	Brides standard	Pression de calcul (bar eff.)	Température de calcul (°C)	Pression d'épreuve hydraulique (bar eff.)
	PN16	14	198	21,0
DN65 au	ASME 150	20	213	30,0
DN350	JIS/KS 20K	23	217	34,5
	PN40	25	225	37,5
	ASME300	25	225	37,5

Pour des pressions et températures qui dépassent ces conditions de fonctionnement, contacter Spirax Sarco pour des appareils sur mesures.



## Dimensions, poids et volume (approximatifs) en mm, kg en litre

Taille	Pression de calcul (bar eff.)	A	B	C	D	E	F	G	H	J	K	Poids	Volume
DN65	14	420	252	638	219	181	1"	3/4"	100	263	30	38	14
	20 et 23	420	252	638	219	181	1"	3/4"	100	263	30	38	14
	25	420	252	638	219	181	1"	3/4"	100	263	30	38	14
DN 80	14	523	332	735	273	204	1"	3/4"	125	318	30	58	31
	20 et 23	523	332	735	273	204	1"	3/4"	125	318	30	58	31
	25	523	332	735	273	204	1"	3/4"	125	318	30	58	31
DN 100	14	574	337	795	324	180	2"	3/4"	125	384	40	83	48
	20 et 23	574	337	795	324	180	2"	3/4"	125	384	40	83	48
	25	574	337	795	324	180	2"	3/4"	125	384	40	83	48
DN 125	14	656	310	843	377	247	2"	3/4"	150	416	44	118	66
	20 et 23	656	310	843	377	247	2"	3/4"	150	416	44	118	66
	25	656	310	843	377	247	2"	3/4"	150	416	44	118	66
DN 150	14	706	347	935	426	273	2"	3/4"	150	486	60	154	110
	20 et 23	706	347	935	426	273	2"	3/4"	150	486	60	154	110
	25	706	347	935	426	273	2"	3/4"	150	486	60	154	110
DN 200	14	858	460	1200	530	372	2"	2"	175	560	60	292	223
	20 et 23	858	460	1200	530	372	2"	2"	175	560	60	292	223
	25	858	460	1200	530	372	2"	2"	175	560	60	292	223
DN 250	14	950	615	1580	600	530	2"	2"	175	688	72	440	376
	20 et 23	950	615	1580	600	530	2"	2"	175	688	72	440	376
	25	950	615	1580	600	530	2"	2"	175	688	72	440	376
DN 300	14	1010	740	1700	600	540	2"	2"	200	698	72	564	415
	20 et 23	1010	740	1700	600	540	2"	2"	200	698	72	564	415
	25	1010	740	1700	600	540	2"	2"	200	698	72	564	415
DN 350	14	1100	754	1800	700	525	2"	2"	200	816	108	735	623
	20 et 23	1100	754	1800	700	525	2"	2"	200	816	108	735	623
	25	1100	754	1800	700	525	2"	2"	200	816	108	735	623



## Débits

Voir TI-S033-06 pour les débits

## Spécification

**Exemple:** 1 – S8 DN80 séparateur en acier inox à brides PN40. Construit pour les pressions jusqu'à 25 bar. (spécifier la pression de service max.).

## Informations de sécurité, installation et entretien

Pour de plus amples informations, se référer à la notice de montage et d'entretien (IM-P023-55) fournie avec chaque appareil.

## Note d'installation

Afin d'assurer une purge efficace du condensat, il est recommandé d'installer un purgeur à flotteur fermé et un éliminateur d'air. Pour les applications air/gaz, une ligne d'équilibre est requise entre le purgeur d'air CA et la ligne principale ou la partie supérieure du séparateur - Nous consulter pour plus de détails.

## Recyclage

Cet appareil est recyclable. Aucun danger écologique n'est envisageable avec le recyclage de ce produit.

## Pièces de rechanges

Le séparateur est sans entretien – il n'y a pas de pièces de rechanges disponibles.