

LCV1 Clapet de non-retour

Description

Le LCV1 est un clapet de retenue à levée verticale qui se monte sur une ligne horizontale pour prévenir les retours d'écoulement.

Normes

Ce produit est entièrement conforme aux conditions de la directive Européenne 97/23/EC.

Certification

Cet appareil est disponible avec un Rapport Test Type, à spécifier lors de la commande.

Diamètres et raccords

1/2", 3/4", 1", 1 1/4", 1 1/2", 2" et 3" taraudés BSP ou NPT

Plage de fonctionnement

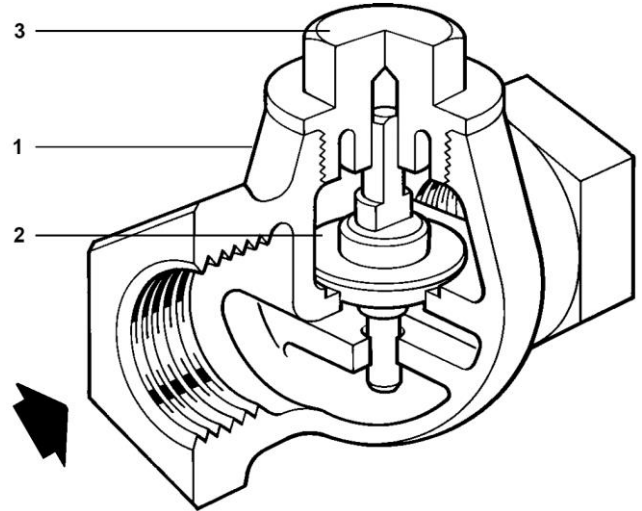
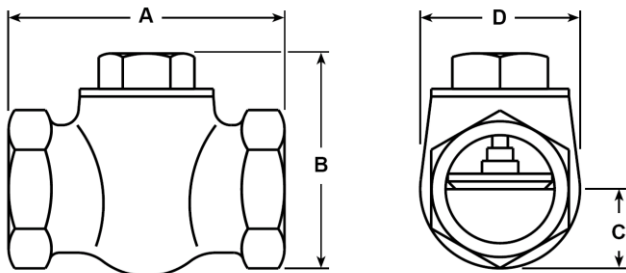


Cet appareil ne doit pas être utilisé dans la zone ombrée

Conditions de calcul du corps		PN16
PMA	Pression maximale admissible	16 bar eff. @ 180°C
TMA	Température maximale admissible	250°C @ 8 bar eff.
Température minimale admissible		- 29°C
PMO	Pression maximale de service (vapeur saturée)	14 bar eff.
TMO	Température maximale de service	250°C @ 8 bar eff.
Température minimale de service		0°C
Pression d'épreuve hydraulique		28 bar eff.

Dimensions / poids (approximatifs) en mm et kg

DN	A	B	C	D	Poids
1/2"	52	46	18	36	0,2
3/4"	71	58	20	41	0,5
1"	86	71	28	56	0,8
1 1/4"	108	71	28	56	0,8
1 1/2"	106	91	36	71	1,9
2"	131	104	43	86	2,7
3"	180	152	61	122	6,9



Construction

Rep	Désignation	Matière	
1	Corps	Bronze	EN 1982 CC491K
2	Clapet	Laiton	BS 2874 CZ 114
3	Couvercle	Laiton	EN 12165 CW617N
4*	Ressort (3")	Acier inox	BS 2056 302 S26

* non représenté

Valeurs de kv

DN	1/2"	3/4"	1"	1 1/4"	1 1/2"	2"	3"
Kv	1,9	4,3	8,5	11,9	18,8	30,8	68,4

Pour conversion : Cv (UK) = Kv x 0,963 Cv (US) = Kv x 1,156

Pression d'ouverture en mbar

Sans ressort		→ Direction du fluide					
DN		1/2"	3/4"	1"	1 1/4"	1 1/2"	2"
→		6,2	7,4	6,5	7,1	7,1	6,9

La pression d'ouverture avec ressort est la même que la résilience du ressort,

Sécurité, montage et entretien

Pour de plus amples détails concernant l'installation et la maintenance de ce produit, se reporter aux notices (IM-P029-06) fournies avec l'appareil,

Installation

Toujours l'installer avec le sens d'écoulement comme indiqué par la flèche de coulée sur le corps,

Recyclage

Cet appareil est recyclable, Aucun danger écologique n'est normalement à considérer avec son recyclage,

Pièces de rechange

Il n'y a pas de pièces de rechange pour cet appareil,

Specification

Exemple: Clapet de retenue Spirax-Sarco type LCV1 1 1/4" BSP

