

KX43 / KY43 Vanne de régulation en acier

Description

Les KX et KY sont des vannes à deux voies qui peut être commandée par un thermostat autonome ou par un servomoteur électrique.

Versions disponibles

KX43 Vanne 2 voies, simple siège, normalement fermée

KY43 Vanne 2 voies, simple siège, normalement fermée, avec soufflet d'équilibrage.

Le soufflet d'équilibrage permet de fonctionner à des pressions différentielles plus élevées.

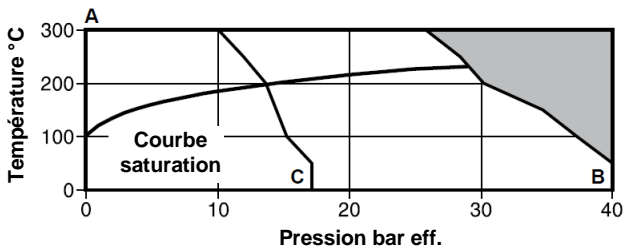
Normes:

Ce produit est entièrement conforme aux conditions de la directive Européenne (PED) et porte le marquage CE s'il y a lieu.

Certification:

Ces produits sont disponibles avec Rapport Test Type et avec certification selon EN 10204 3.1, à spécifier lors de la commande.

Limites d'emploi



De regelklep niet gebruiken in deze zone.

A – B: A brides suivant EN1092 PN40, ASME 300

A – C: A brides suivant EN 1092 PN25, ASME 150

| | | |
|----------------------------------------------------------------|---------------------|-----------------------|
| Calcul du corps suivant | PN40 | |
| Pression de calcul maximale | 40 bar eff. @ 120°C | |
| Température de calcul maximale | A-B | 300°C @ 25,8 bar eff. |
| | A-C | 300°C @ 10,0 bar eff. |
| Température de calcul minimale | -10°C | |
| Température de service max. | A-B | 300°C @ 25,8 bar eff. |
| | A-C | 300°C @ 10,0 bar eff. |
| Température de service minimale | 0°C | |
| Note: contacter Spirax-Sarco pour des températures plus basses | | |
| Pression d'épreuve hydraulique | 60 bar eff. | |

Pression différentielle maximale

| DN | KX 43 | KY 43 |
|----|---------|---------|
| 15 | 12 bar | - |
| 20 | 7 bar | - |
| 25 | 3,5 bar | - |
| 32 | 2,3 bar | 9 bar |
| 40 | 1,7 bar | 8,2 bar |
| 50 | 1,1 bar | 6,9 bar |

Diamètres et raccords

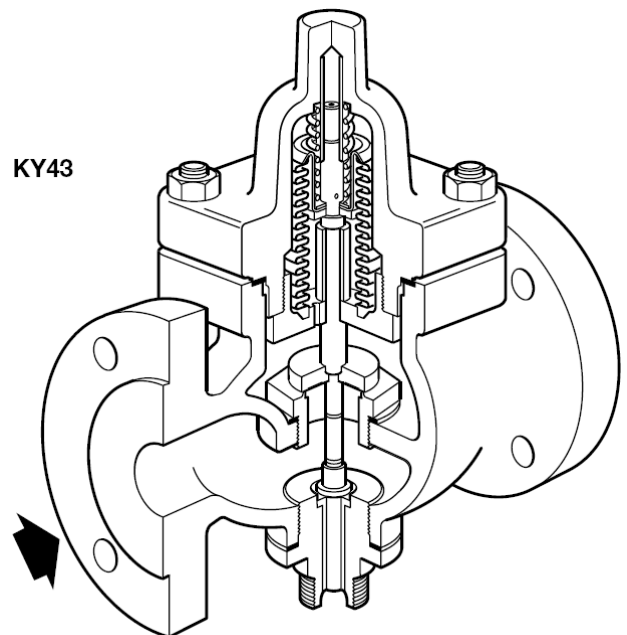
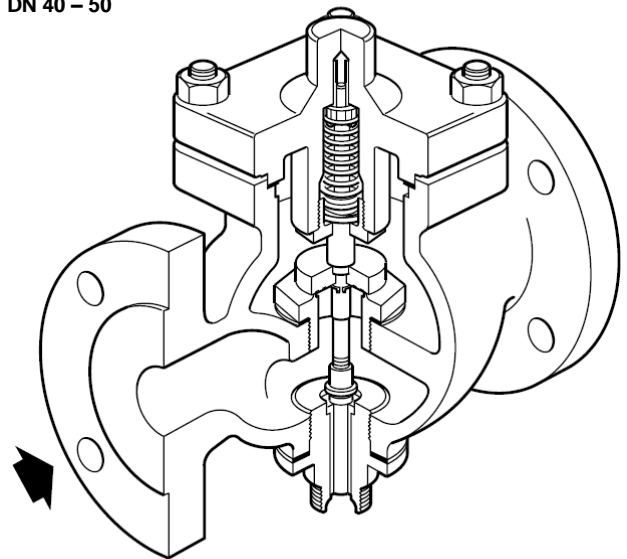
KX43: DN15, DN20, DN25, DN32, DN40 et DN50

KY43: DN32, DN40 et DN50

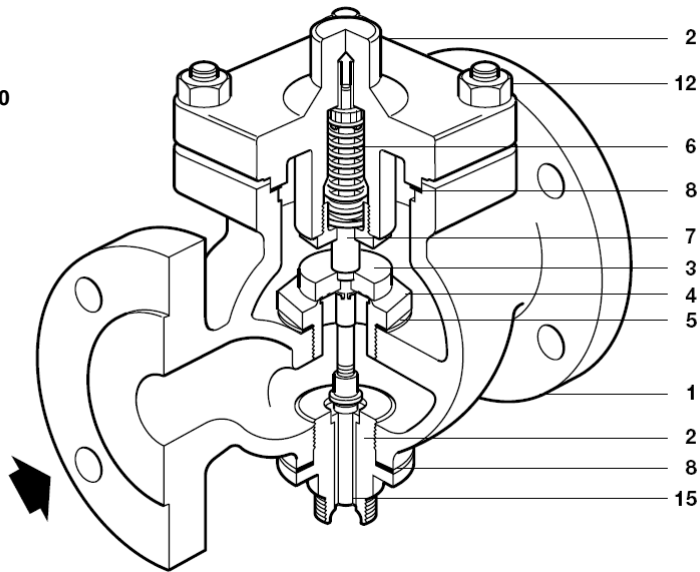
Brides standards: suivant EN 1092 PN25 en PN40, ASME 300.

Sur demande: ASME 150.

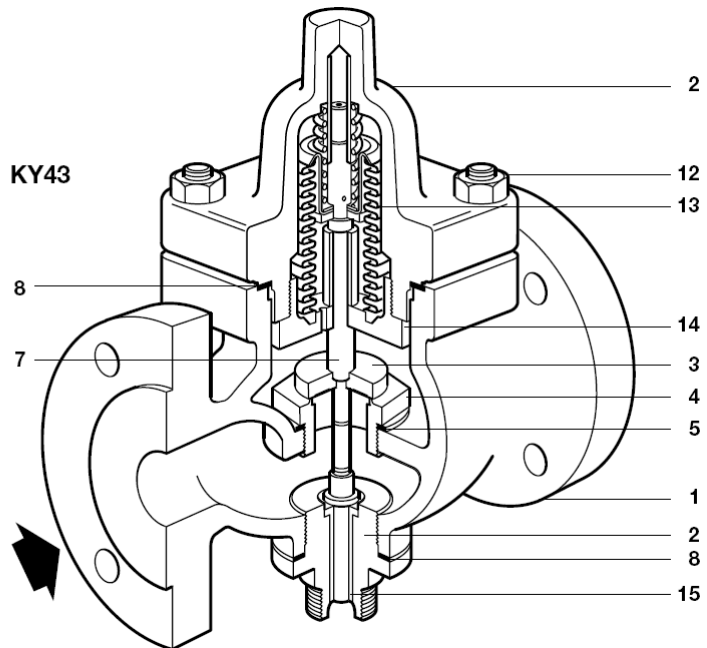
**KX 43
DN 40 – 50**



KX 43
DN 40 – 50



KY43



Constructie

| Rep. | Désignation | Matière | |
|------|--------------------|------------------------|--------------------------------|
| 1 | Corps | Acier | EN 10213-2 GP240 GH+N |
| 2 | Couvercle | DN15 à DN25 | Acier DIN 17243 C22.8 |
| | | DN 32 à DN50 | Acier EN 10213-2 GP240 GH+N |
| 3 | Clapet | Inox | BS 970 431 S 29 |
| 4 | Siège | Inox | BS 970 431 S 29 |
| 5 | Joint siège | DN15 à DN25 | Acier doux BS 1449 CS 4 |
| | | DN 32 à DN50 | Graphite renforcé inox |
| 6 | Ressort de rappel | Inox | BS 2056 302 S 26 |
| 7 | Tige clapet | Laiton | BS 2872 CZ 121 |
| 8 | Joint de couvercle | Graphite renforcé inox | |
| 12 | Goujons couvercle | Acier | BS 4439 Gr. 8.8 |
| | Ecrous couvercle | Acier | BS 3692 Gr.8 |
| 13 | Soufflet | Bronze phosphoreux | EN 12449 Cu Sn 6 |
| 14 | Joint soufflet | Graphite renforcé inox | |
| 15 | Buselure | Laiton | BS 2874 CZ 121 |

Valeurs Kvs

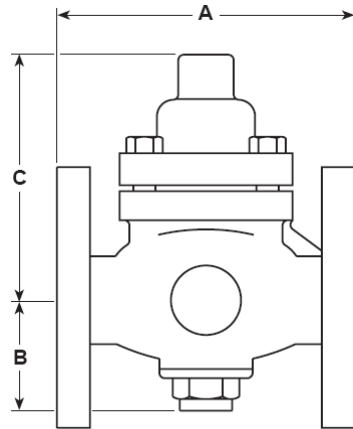
| DN | 15 | 20 | 25 | 32 | 40 | 50 |
|------------------|---------------------|------|---------------------|-------|-------|-------|
| KX & KY | 2,90 | 4,64 | 9,80 | 16,48 | 23,70 | 34,00 |
| Pour conversion: | Cv(US) = 1,156 x Kv | | Cv(UK) = 0,963 x Kv | | | |

Capacités

| | | |
|--------|------------|-----------|
| Débits | de vapeur: | TI-GCM-08 |
| | d'eau: | TI-GCM 09 |

Dimensions/poids (approximatives) en mm/kg

| DN | PN25/ ASME ASME | | | B | C | Poids |
|----|-----------------|-----|-----|-----|-----|-------|
| | 40 | 150 | 300 | | | |
| 15 | 130 | 124 | 130 | 68 | 106 | 4,4 |
| 20 | 150 | 142 | 150 | 68 | 106 | 6,4 |
| 25 | 160 | 156 | 162 | 80 | 108 | 8,1 |
| 32 | 180 | 180 | 180 | 80 | 112 | 8,8 |
| 40 | 200 | 198 | 202 | 90 | 112 | 9,8 |
| 50 | 230 | 228 | 232 | 100 | 112 | 14,7 |

**KY43**

| DN | PN25/ ASME ASME | | | B | C | KY |
|----|-----------------|-----|-----|-----|-----|------|
| | 40 | 150 | 300 | | | |
| 32 | 180 | 180 | 180 | 80 | 154 | 9,2 |
| 40 | 200 | 198 | 202 | 90 | 154 | 10,2 |
| 50 | 230 | 228 | 232 | 100 | 154 | 15,1 |

Instructions de sécurité, montage & entretien

Pour de plus amples informations, se reporter à la notice de montage et d'entretien fournie avec chaque vane.

Montage sur tuyauterie horizontale avec élément moteur vertical sous la ligne.

Spécification

Exemple: 1 vane de régulation 2-voies, normalement fermée, corps en acier et soufflet d'équilibrage Spirax Sarco type KY 43, DN 50 EN 1092 PN 40.

Pièces de rechange

Les pièces de rechange disponibles sont représentées en trait plein. Les pièces en trait interrompu ne sont pas fournies comme pièces de rechange.

KX 43

| | |
|-------------------------------------|----------------|
| Ensemble siège et clapet | A1,D1,E,J,F,L1 |
| Jeu de joints (DN 15 à 25) | L1,L2,E |
| Jeu de joints (DN 32 à 50) | E,L1,L2,B,U,C |
| Jeu de goujons et écrous de chapeau | S (jeu de 4) |

KY 43

| | |
|-------------------------------------|------------------|
| Ensemble siège et clapet | A1,B,C,D1,E,L1,U |
| Ensemble soufflet et tige poussoir | H,G,L1,B,C,U,J |
| Jeu de joints | B,C,U,E,G,L1,L2 |
| Jeu de goujons et écrous de chapeau | S (jeu de 4) |

En cas de commande

Utiliser les descriptions données ci-dessus dans la colonne "pièces de rechange" et spécifier le type et le diamètre de la vane.

Exemple: 1 ensemble siège et clapet pour vane de régulation Spirax Sarco type KY 43, DN 40

