

## DCV8 Clapet de retenue à disque

### Description

Le clapet de retenue à disque DCV8 est destiné à être monté entre brides DIN 2501 et suivant EN 1092. Sa fonction est d'empêcher l'inversion du flux sur tous types de fluides. Le DCV8 est conçu pour une utilisation sur les fluides agressifs, acides ou alcalins, à haute pression et haute température. Les dimensions face à face du DCV8 sont conformes à la norme EN 558 part 1, séries 49.

### Options

**Ressorts à forte tension** (pression d'ouverture 700 mbar, jusqu'au DN65) pour des applications d'alimentation de chaudière

**Ressorts haute température**

**Portées souples en viton** pour applications d'huile et de gaz

**Portées souples en EPDM** pour applications d'eau

### Normalisation

Conçu et fabriqué en accord avec Merkblätter AD. Cet appareil est conforme à la Directive de la norme européenne des appareils à pression 97/23/EC.

### Classe d'étanchéité

Les clapets standards sont conformes à la norme EN 12266-1 Taux D. Les versions à portée souple sont conformes à la norme EN 12266-1 Taux A, à condition qu'une pression différentielle existe.

### Certification

Cet appareil est disponible avec un certificat matière EN 10204 3.1. et le corps est en accord avec le TÜV.

**Nota:** Toute demande de certificat/inspection doit être clairement spécifiée lors de la passation de la commande.

### Diamètres et raccords

DN15, DN20, DN25, DN32, DN40, DN50, DN65, DN80 et DN100

Peuvent être montés entre les brides suivantes:

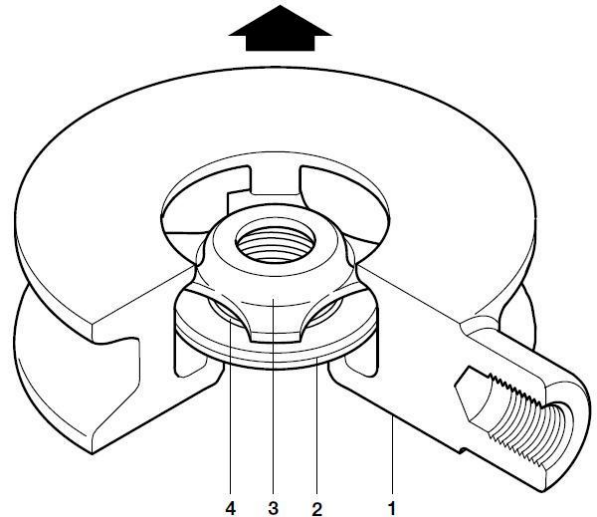
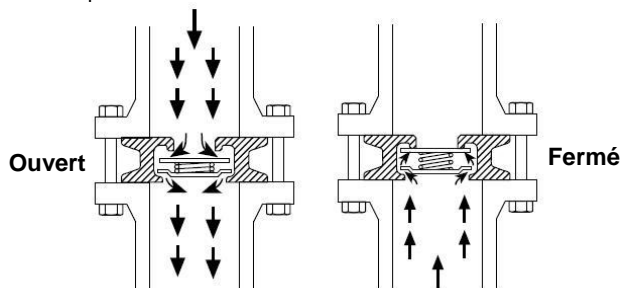
PN10, PN16, PN25 et PN40 suivant EN 1092 / DIN 2501.

### Construction

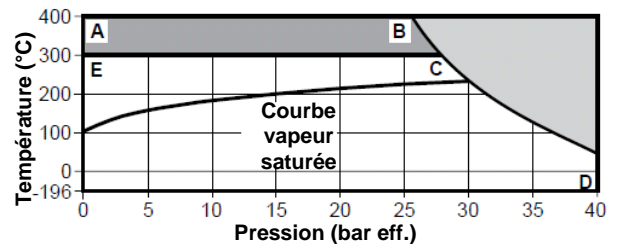
Rep	Désignation	Matière	
1	Corps	Acier inox austénitique	WS 1.4408
2	Disque	Acier inox austénitique	ASTM A276 316
3	Ressort de maintien	Acier inox austénitique	BS 1449 316 S11
	Ressort standard	Acier inox austénitique	BS 2056 316 S42
4	Ressort forte tension	Acier inox austénitique	BS 2056 316 S42
	Ressort haute T°	Acier au nickel	Nimonique 90

### Fonctionnement

Les clapets de retenue à disque s'ouvrent sous la pression du fluide et se ferment sous celle du ressort dès que le débit s'arrête et avant que le retour de débit ne survienne.



### Limites d'emploi



Cet appareil **ne doit pas** être utilisé dans la zone ombrée. Pour utilisation dans cette zone, on doit utiliser le DCV8 avec ressort haute température ou sans ressort.

**A - B - D** Sans ressort standard ou ressort haute température.  
**E - C - D** Avec ressort standard ou ressort de forte tension.

**Nota:** un test spécial pour des températures de fonctionnement plus basses peut être effectué avec supplément de prix.

Conditions de calcul du corps		PN40
PMA	Pression maximale admissible	40 bar eff. @ 50°C
TMA	Température maximale admissible	400°C @ 25,6 bar eff.
Température minimale admissible		-196°C
PMO Pression maximale de fonctionnement		40 bar eff. @ 50°C
TMO	Température maximale de fonctionnement	Ressort standard 300°C @ 27,6 bar eff.
		Ressort forte tension 300°C @ 27,6 bar eff.
		Ressort haute T° 400°C @ 25,6 bar eff.
		Sans ressort 400°C @ 25,6 bar eff.
Température minimale de service (disque standard)		-196°C
Limites de température	Siège en viton	-25°C à +205°C
	Siège en EPM	-40°C à +120°C
Pression maximale d'épreuve hydraulique		60 bar eff.

**Dimensions / Poids (approximatives) en mm et kg**

	A*	B	C	D	E	Poids
DN15	16,0	53	15	65	23,0	0,18
DN20	19,0	63	20	72	28,0	0,27
DN25	22,0	72	25	78	33,8	0,40
DN32	28,0	84	32	93	41,8	0,67
DN40	31,5	94	40	104	49,8	0,90
DN50	40,0	109	50	115	59,8	1,45
DN65	46,0	129	65	138	75,8	2,14
DN80	50,0	144	80	152	90,8	2,69
DN100	PN16 60,0	164	10	171	111,8	4,36
	PN40 60,0	169	10	174	111,8	4,36

\* EN 558 part 1, séries 49

**Valeurs de Kv**

DN	15	20	25	32	40	50	65	80	100
Kv	4,4	6,8	10,8	17	26	43	60	80	113

Pour conversion: Cv(UK) = Kv x 0,963 Cv(US) = Kv x 1,156

**Pression d'ouverture en mbar**

Pression différentielle avec un débit nul pour les ressorts standards et hautes températures.

→ Sens du fluide

DN	15	20	25	32	40	50	65	80	100
↑	25	25	25	27	28	29	30	31	33
→	22,5	22,5	22,5	23,5	24,5	24,5	25	25,5	26,5
↓	20	20	20	20	20	20	20	20	20

Lorsque des pressions d'ouverture plus basses sont requises, des clapets sans ressort peuvent être installés sur une tuyauterie verticale avec débit ascendant.

**Sans ressort**

↑	2,5	2,5	2,5	3,5	4	4,5	5	5,5	6,5
---	-----	-----	-----	-----	---	-----	---	-----	-----

Ressorts à forte tension : pression d'ouverture environ 700 mbar.

**Diagramme de perte de charge**

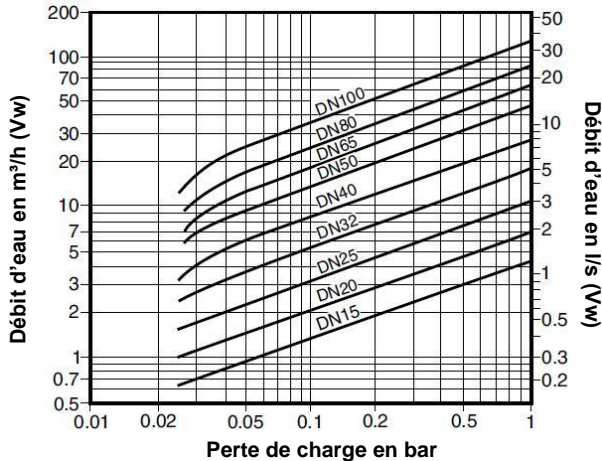


Diagramme de perte de charge avec disque ouvert et de l'eau à 20°C. Les valeurs données sont valables pour des clapets équipés de ressort avec un sens d'écoulement horizontal.

Les courbes données dans le diagramme sont valables pour de l'eau à 20°C. Pour déterminer la perte de charge pour d'autres fluides, le débit d'eau équivalent doit être calculé et utilisé dans le diagramme.

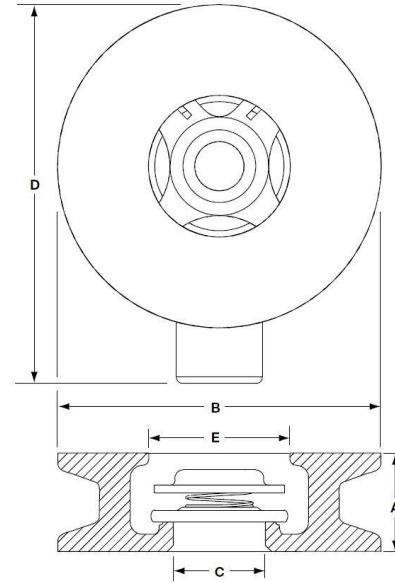
$$\dot{V}_w = \sqrt{\frac{\rho}{1000}} \times \dot{V}$$

Où:  $\dot{V}_w$  = Débit d'eau équivalent en m³/h  
 $\rho$  = Poids spécifique du fluide en kg/m³  
 $\dot{V}$  = Volume du fluide en m³/h

Les pertes de charge pour de la vapeur, d'air comprimé et du gaz sont disponibles par Spirax - Sarco.

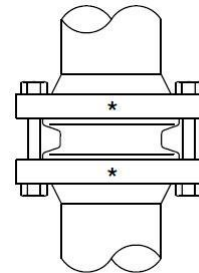
**Spécification**

Exemple: 1 – Spirax Sarco DN25, DCV8 clapet de retenue à disque pour montage entre brides DIN 2501 / EN 1092 DN25 PN40.



**Information de sécurité, installation et entretien**

Pour de plus amples informations, voir la notice de montage et d'entretien (IM-P601-02) fournie avec l'appareil. Les clapets de retenue à disque DCV8 doivent être installés en accord avec le sens d'écoulement du fluide dans la bonne direction. Lors d'un montage avec un ressort, ils peuvent être montés dans n'importe quel plan. Lorsqu'ils sont fournis sans ressort, ils doivent être installés uniquement sur une tuyauterie verticale avec le fluide ascendant.



\* Nota: Les brides, les boulons (ou écrous), les vis et les joints sont fournis par l'installateur. Les clapets à disque sont indémontables (aucune pièce de rechange n'est disponible). Ils ne sont pas conçus pour une utilisation où le fluide est propulsé violemment, tel que par exemple par un compresseur.

En plus du marquage normalisé, les clapets portent sur le corps une ou des lettres suivant tableau explicatif ci-dessous:

'N'	-Ressort haute T°	-Disque en métal standard
'W'	-Sans ressort	-Disque en métal standard
'H'	-Ressort forte tension	-Disque en métal standard
'V'	-Ressort standard	-Disque avec face souple viton
'E'	-Ressort standard	-Disque avec face souple EPDM

Aucune identification indique un ressort standard avec un disque métal.

**Recyclage**

Si le clapet de retenue est muni d'une portée souple en viton et s'il a été soumis à des températures approchantes ou supérieures à 315°C, il a pu se constituer de l'acide hydrofluorique. Eviter tout contact avec la peau ou l'inhalation des fumées car l'acide risque de provoquer des brûlures et des problèmes respiratoires. La portée souple en viton doit être déposée dans un endroit sécurisé comme décrit dans la notice de montage et d'entretien (IM-P601-02). Cet appareil est recyclable sans danger écologique si des précautions sont prises.