

DCV10 / DCV10C

Clapet de retenue à disque avec guidage central

Description

Le DCV10 (corps en acier inoxydable moulé) et le DCV10C (acier au carbone moulé plaqué zinc) sont des clapets de retenue à disque et ont été conçus pour installer entre brides pour l'utilisation avec des pompes et des applications cycliques générales. Ils sont adaptés pour une utilisation sur une large gamme de fluides pour des applications en lignes de procès, de systèmes d'eau chaude, de vapeur et de condensat, etc. La conception guidée centralisée assure la durée de vie améliorée de l'unité et en plus une plus grande fiabilité par rapport aux clapets anti-retour traditionnels. Ces clapets anti-retour à disque assureront le bon sens d'écoulement du condensat et d'autres fluides convenables. Les clapets de retenue empêchent l'inversion d'écoulement.

Standards

Fabriqué et conçu en accord avec la norme BS EN 14341:2006. Ce produit est entièrement conforme aux conditions de la directive Européenne 2014/68/EU et porte le marquage CE si nécessaire.

Classe d'étanchéité

Conforme à la norme EN 12266-1 :2003 Rate F.

Certification

Ces appareils sont disponibles avec un certificat matière EN 10204 3.1. Tout certificat doit être spécifié lors de la passation de la commande.

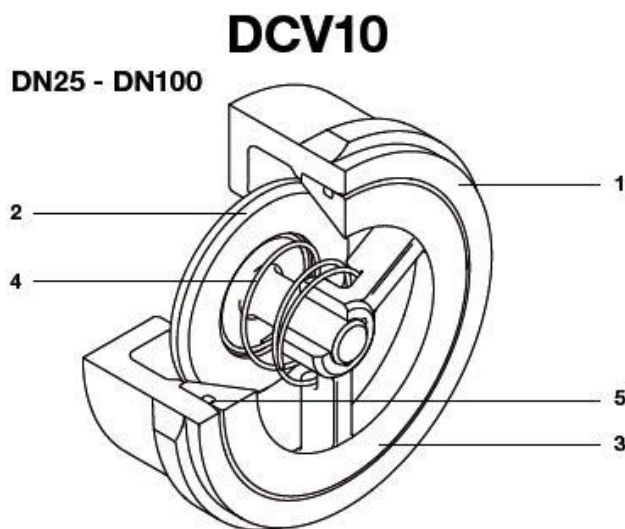
Diamètres et raccords

Tailles: DN25, DN40, DN50, DN80, DN100, DN125, DN200 et DN250

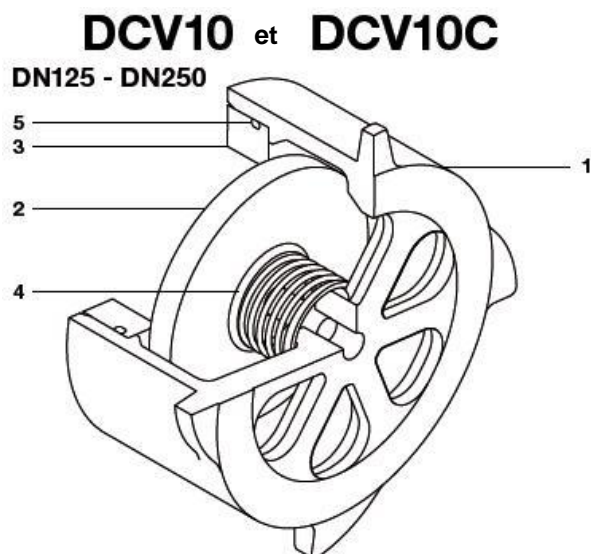
La conception **PN**, à installer entre: DN25 – DN100 EN 1092 PN25, PN16, PN40 JIS/KS 10K et JIS/KS 20K
 DN125 – DN250 EN1092 PN25, PN16, PN40 et JIS/KS 20K

La conception **ASME Class 300**, à installer entre: ASME B16.5 Class 150 et Class 300

Les dimensions d'installation sont conformes à EN558 Serie 49 pour les tailles DN125–DN200 et à EN 558 Serie 52 pour le DN250.



Rep	Désignation	Matière	
1	Corps	PN	Acier inox aust. 1.4308
		ASME	Acier inox aust. A351 CF8
2	Disque	DN25 - DN40	Acier inox aust. A276 316L
		DN50 - DN80	Acier inox aust. AISI 316L
3	Support	Acier inox mart.	BS 3146-2 ANC2
4	Ressort	Acier inox	BS 2056 316 S42
5	Joint		Graphite renforcé



Rep	Désignation	Matière		
1	Corps	DCV10	PN	Acier inox aust. 1.4308
			ASME	Acier inox aust. A351 CF8
	DCV10C	PN	Acier carbone	1.0619+N
		ASME	Acier carbone	A216 WCB
2	Disque	PN	Acier inox aust. 1.4308	
		ASME	Acier inox aust. A351 CF8	
3	Siège	PN	Acier inox aust. 1.4308	
		ASME	Acier inox aust. A351 CF8	
4	Ressort	Acier inox	316L	
5	Joint		Graphite renforcé	

Valeurs Kv

DN	DN25	DN40	DN50	DN80	DN100	DN125	DN150	DN200	DN250
Kv	10,8	26	43	80	130	188	213	432	735

Pour la conversion: Cv(UK) = Kv x 0,963 Cv(US) = Kv x 1,156

Pressions d'ouverture en mbar

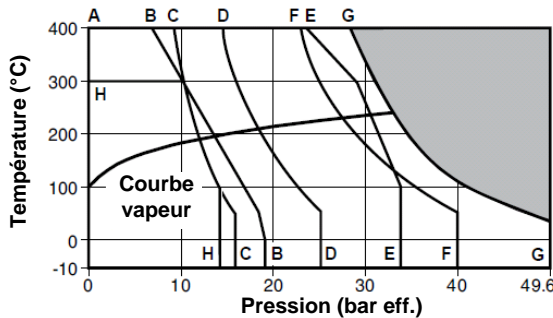
Pression différentielle avec un débit nul.

→ Sens du fluide.

DN	DN25	DN40	DN50	DN80	DN100	DN125	DN150	DN200	DN250
↑	25	28	29	31	33	44	46	48,5	54
→	22,5	24,5	24,5	25,5	27	32	33	34	37
↓	20	20	20	30	20	20	20	20	20

Limites d'emploi

DCV10: DN25 – DN100

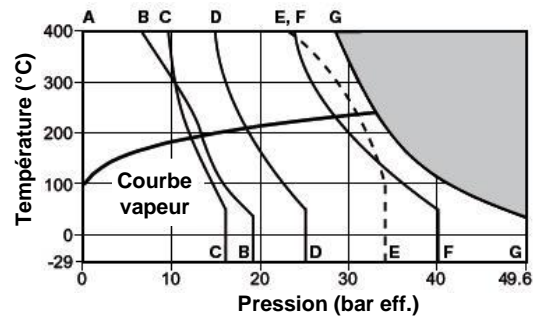


Le produit ne doit pas être utilisé dans cette zone.

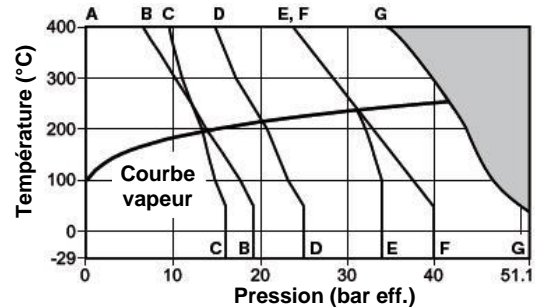
- A – B A brides ASME Class 150
- A – C A brides EN 1092 PN16
- A – D A brides EN 1092 PN25
- A – E A brides JIS/KS 20K
- A – F A brides EN 1092 PN40
- A – G A brides ASME Class 300
- H – H A brides JIS/KS 10K

Calcul du corps		PN40 ou ASME 300
PMA –	PN40	40 bar eff. @ 50°C
Pression maximale admissible	ASME 300	49,5 bar eff. @ 38°C
TMA –	PN40	400°C @ 23,8 bar eff.
Température maximale admissible	ASME 300	400°C @ 28,4 bar eff.
Température minimale admissible		-10°C
PMO –	PN40	40 bar eff. @ 50°C
Pression maximale de service	ASME 300	49,5 bar eff. @ 38°C
TMO –	PN40	400°C @ 23,8 bar eff.
Température maximale de service	ASME 300	400°C @ 28,4 bar eff.
Limites de températures		-10°C à +400°C
Température minimale de service		-10°C
Pression d'épreuve hydraulique	PN40	60 bar eff.
	ASME 300	74,4 bar eff.

DCV10 : DN125 – DN250



DCV10C: DN125 – DN250



Le produit ne doit pas être utilisé dans cette zone.

- A – B A brides ASME Class 150
- A – C A brides EN 1092 PN16
- A – D A brides EN 1092 PN25
- A – E A brides JIS/KS 20K
- A – F A brides EN 1092 PN40
- A – G A brides ASME Class 300

Calcul du corps		PN40 ou ASME Class 300
PMA – Pression	DCV10	49,6 bar eff. @ 38°C
maximale admissible	DCV10C	51,1 bar eff. @ 38°C
TMA – Température	DCV10	400°C @ 28,4 bar eff.
maximale admissible	DCV10C	400°C @ 34,7 bar eff.
Température minimale admissible		-29°C
PMO – Pression	DCV10	33 bar eff. @ 241°C
maximale de service	DCV10C	42 bar eff. @ 255°C
TMO – Température	DCV10	400°C @ 28,4 bar eff.
maximale de service	DCV10C	400°C @ 34,7 bar eff.
Limites de températures		-29°C tot 400°C
Température minimale de service		-29°C
Pression d'épreuve hydraulique		77 bar eff..

Fonctionnement

Les clapets de retenue à disque s'ouvrent sous la pression du fluide et se ferment sous celle du ressort dès que le débit s'arrête et avant que le retour de débit ne survienne.

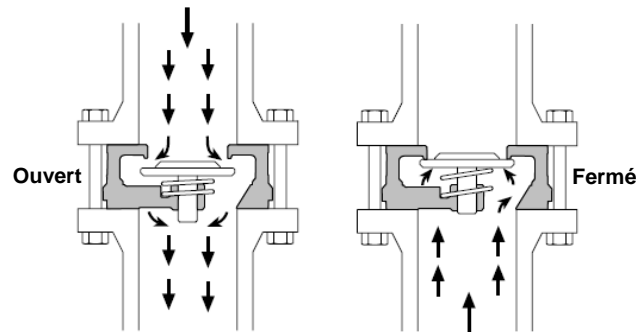
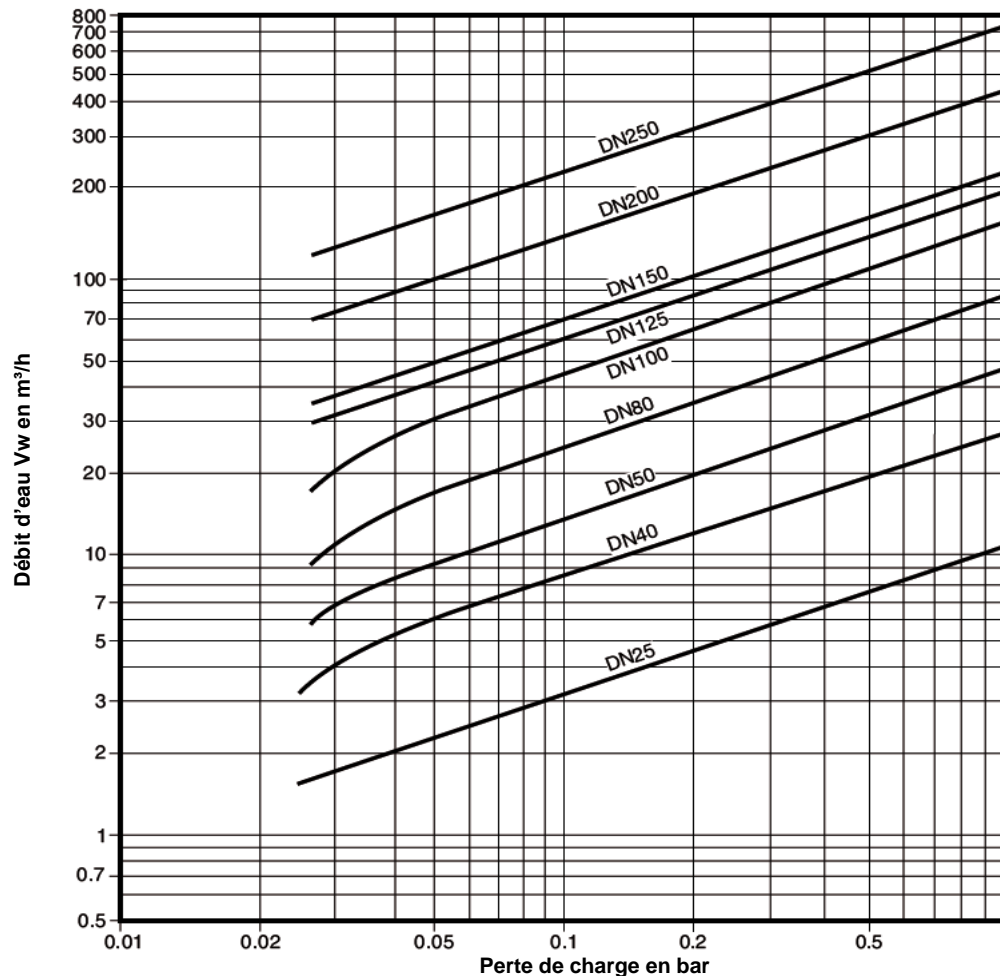


Diagramme de pertes de charge



Pertes de charge pour un clapet ouvert à 20°C. Les pertes de charge données sont valables pour des clapets de non-retour à disque avec ressort dans un écoulement horizontal. Lors d'un écoulement vertical, il peut y avoir de faibles différences lors de l'ouverture partielle du clapet.

L'abaque donne la perte de charge provoquée par de l'eau à 20°C. Pour d'autres fluides, la perte de charge peut être calculée à l'aide du débit équivalent d'eau.

$$V_w = \sqrt{\frac{\rho}{1000}} \times V$$

où : V_w = débit équivalent d'eau en l/s ou m³/h

V = débit du fluide en l/s ou m³/h

ρ = poids spécifique du fluide en kg/m³

Dimensions / poids (approximatifs) en mm et kg**PN40, PN25 et PN16**

DN	A	B	C	D		E	F	Poids
				Ouvert	Fermé			
DN25	71	71	22	31	24	25	34	0,40
DN40	92	86	31,5	44	34	40	49	0,82
DN50	107	101	40	55	42,5	50	61	1,34
DN80	142	131	50	69	53	80	89	2,56
DN100	178	162	60	81	60	100	100	5,30
DN125	219	188	90	-	91	117	125	11,00
DN150	253	214	106	-	106	146	150	16,00
DN200	325	269	140	-	142,3	183	200	32,00
DN250	376,5	322	200	-	204	230	250	60,00

JIS/KS 10K

DN	A	B	C	D		E	F	Poids
				Ouvert	Fermé			
DN25	71	71	22	31	24	25	34	0,40
DN40	92	86	31,5	44	34	40	49	0,82
DN50	107	101	40	55	42,5	50	61	1,34
DN80	142	131	50	69	53	80	89	2,56

JIS/KS 20K

DN	A	B	C	D		E	F	Poids
				Ouvert	Fermé			
DN100	178	162	60	81	60	100	100	5,30
DN125	219	188	90	-	91	117	125	11,00
DN150	253	214	106	-	106	146	150	16,00
DN200	325	269	140	-	142,3	183	200	32,00
DN250	376,5	322	200	-	204	230	250	60,00

ASME Class 150 et ASME Class 300

DN	A	B	C	D		E	F	Poids
				Ouvert	Fermé			
DN25	70	63	35,5	37	35	25	30	0,50
DN40	95	85,5	45	47	45	40	48	0,82
DN50	108	101,5	56	57,5	56	50	61	1,85
DN80	146	133	71	71	71	80	89	3,50
DN100	178	162	60	81	60	100	100	5,30
DN125	219	188	90	-	91	117	125	11,00
DN150	253	214	106	-	106	146	150	16,00
DN200	325	269	140	-	142,3	183	200	32,00
DN250	376,5	322	200	-	204	230	250	60,00

Informations sur la sécurité, l'installation et l'entretien

Pour de plus amples détails, voyez les notices de montage et entretien (IM-P601-33), fournis avec ce produit.

Note d'installation :

Le DCV10 et DCV10C peuvent être montés dans une ligne horizontale ou verticale en conformité avec la direction de la flèche sur le corps.

Nota : Les brides, boulons (ou goujons), écrous et joints doivent être fournis par l'installateur.

Recyclage :

Ces produits sont recyclables. Il n'y a aucun danger écologique avec l'élimination de ces produits si des précautions sont prises.

Spécification

Exemple : Clapet de retenue à disque DCV10 en acier inox DN80 pour montage entre brides EN 1092 PN16.

Pièces de rechange

Le DCV10 et le DCV10C sont des clapets de non-retour non-maintenables – Il n'y a pas de pièces de rechange.

