

DCV1 Clapet non-retour à disque

Description

Le clapet de retenue à disque DCV1 est destiné à être monté entre brides. Il est conçu pour une utilisation avec une large gamme de fluides sur des process, des circuits d'eau chaude, des lignes de vapeur et de condensat, etc. Dimensions face à face conformes à la norme EN 558 part 1, séries 49. Livrés en standard avec sièges métal-sur-métal. Pour d'autres fluides, des sièges souples sont disponibles.

Note : ils ne conviennent pas sur des circuits où le débit est soumis à de fortes pulsations (ex. proximité d'un compresseur).

Options

Ressorts à forte pression (pression d'ouverture 700 mbar, pour les diamètres jusqu'au DN 65) pour des applications telle que l'alimentation de chaudière.

Portées souples en Viton pour l'huile, le gaz et la vapeur.

Portées souples en EPM pour l'eau.

Standards

En accord avec la Directive Européenne "Pression" 97/23/EC.

Classe d'étanchéité

Clapets avec disque standard : conformes à EN 12266-1 rate E. Des versions conformes à EN 12266-1 rate D sont disponibles sur demande. Les versions à portée souple sont conformes à la norme EN 12266-1 rate A, à condition qu'une pression différentielle existe.

Certification

Ces appareils sont disponibles avec un rapport de test "Type" EN 10204:2004.

Note : Toute demande de certificat doit être clairement spécifié lors de la commande.

Diamètres et raccords

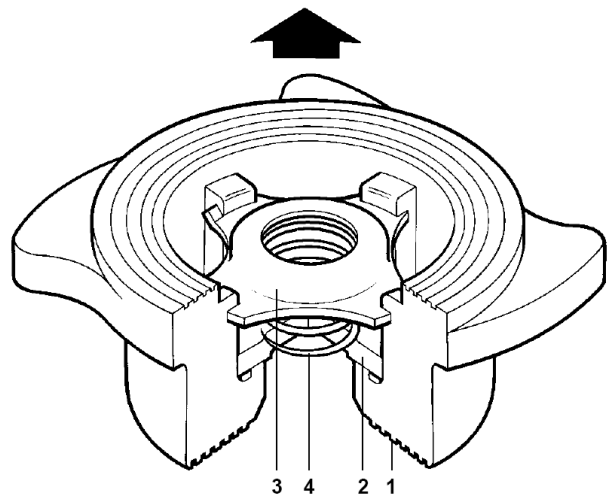
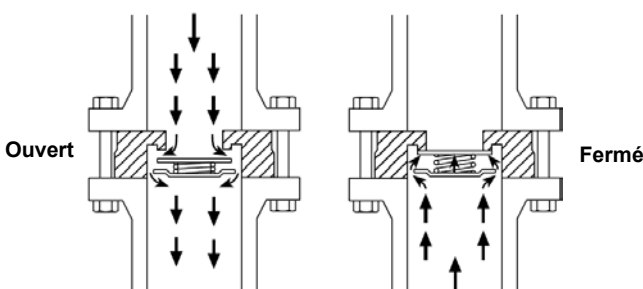
DN15, DN20, DN25, DN32, DN40, DN50, DN65, DN80 et DN100.
Peut être monté entre brides BS 10 tableau 'E' et 'H', EN 1092 PN6, PN10, PN16, PN25 et PN40 ; JIS 5, JIS 10, JIS 16, JIS 20 brides avec les exceptions suivantes:
Nota 1 : DN40, DN50, DN80 et DN100 pas entre brides JIS 5
Nota 2 : DN65 et DN80 pas entre brides BS 10 'E'

Construction

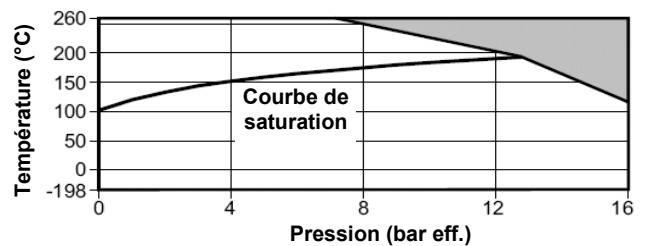
Rep	Désignation	Matière	
1	Corps	Bronze	WS 2.1050
2	Disque	Acier inox aust.	ASTM A276 316
3	Ressort de maintien	Acier inox aust.	BS 1449 316 S11
4	Ressort standard	Acier inox aust.	BS 2056 316 S42
	Ressort forte tension	Acier inox aust.	BS 2056 316 S42

Fonctionnement

Le clapet de retenue à disque s'ouvre sous la pression du fluide et se ferme sous celle du ressort dès que le débit s'arrête et avant que le retour de débit ne survienne.



Limites d'emploi



■ Ce produit ne doit pas être utilisé dans la zone ombrée

Note : Les chiffres publiés ne sont valables que pour les exécutions à siège métal-sur-métal. Pour les versions à siège en Viton ou EPDM, les limites d'emploi sont limitées par le matériel choisi.

Calcul du corps selon	PN16
PMA – Pression maximale admissible	16 bar eff @ 120°C
TMA – Température maximale admissible	260°C @ 7 bar eff.
Température minimale admissible	-198°C
PMO – Pression de service maximale vapeur saturée	13.2 bar eff. @ 196°C
TMO – Température de service maximale	260°C @ 7 bar eff.
Température de service minimale	-198°C
Contacteur Spirax-Sarco pour des températures inférieures	
Limites de température	Viton -25°C à + 205°C
	EPM -40°C à + 120°C
Pression d'épreuve hydraulique	24 bar eff.

Dimensions / poids (approximatifs) en mm et kg

DN	A	B	C	D	E	F	Poids
15	60	43	38	16	29	15	0,13
20	69,5	53	45	19	35,7	20	0,19
25	80,5	63	55	22	44	25	0,32
32	90,5	75	68	28	54,5	32	0,55
40	101	85	79	31,5	65,5	40	0,74
50	115	95	93	40	77	50	1,25
65	142	115	113	46	97,5	65	1,87
80	154	133	128	50	111,5	80	2,42
100	184	154	148	60	130	100	3,81

Valeurs du Kv

DN	15	20	25	32	40	50	65	80	100
Kv	4,4	6,8	10,8	17	26	43	60	80	113

Pour conversion: Cv(UK) = Kv x 0.963 Cv(US) = Kv x 1.156

Pression d'ouverture en mbar

Pression d'ouverture avec un débit nul pour ressort standard ou ressort haute température.

Avec ressort

→ Sens du fluide

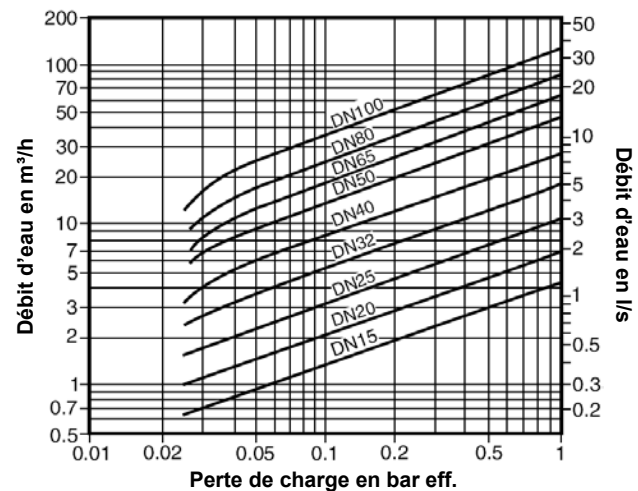
DN	15	20	25	32	40	50	65	80	100
↑	25	25	25	27	28	29	30	31	33
→	22,5	22,5	22,5	23,5	24,5	24,5	25	25,5	26,5
↓	20	20	20	20	20	20	20	20	20

Lorsqu'une pression d'ouverture plus basse est requise, des clapets sans ressort peuvent être installés sur une tuyauterie verticale avec débit ascendant

Sans ressort

↑	2,5	2,5	2,5	3,5	4	4,5	5	5,5	6,5
---	-----	-----	-----	-----	---	-----	---	-----	-----

Diagramme de pertes de charge



Les pertes de charge données sont valables pour des clapets de non-retour à disque avec ressort dans un écoulement horizontal. Lors d'un écoulement vertical, il peut y avoir de faibles différences lors de l'ouverture partielle du clapet.

L'abaque donne la perte de charge provoquée par de l'eau à 20°C. Pour d'autres fluides, la perte de charge peut être calculée à l'aide du débit équivalent d'eau.

$$V_w = \sqrt{\frac{\rho}{1000}} \times V$$

où : V_w = débit équivalent d'eau en l/s ou m³/h

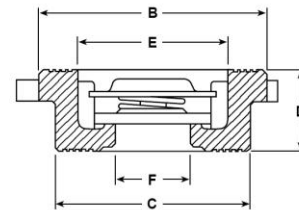
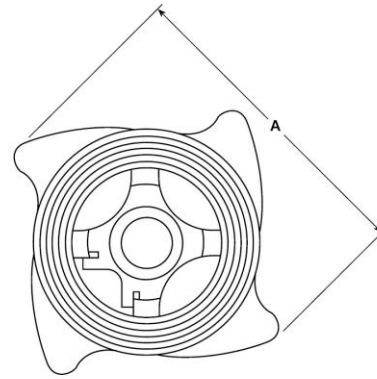
V = débit du fluide en l/s ou m³/h

ρ = poids spécifique du fluide en kg/m³

Pour vapeur, air comprimé, gaz : se renseigner chez Spirax Sarco.

Spécification

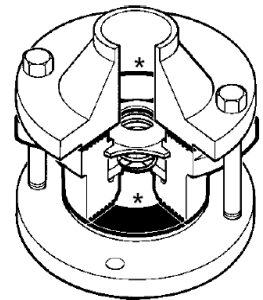
Exemple : Clapet de retenue à disque DCV1 en bronze DN20 pour montage entre brides EN 1092 PN16.



Information de sécurité, installation et entretien

Pour plus de détails, voir les instructions d'installation et d'entretien (IM-P134-07) fournies avec chaque appareil.

Les clapets doivent être installés avec la flèche de coulée sur le corps dans le sens d'écoulement du fluide. Lors d'un montage avec un ressort, le clapet peut être monté dans n'importe quel plan. Lorsqu'il est fourni sans ressort, il doit être installé uniquement sur une tuyauterie verticale avec le fluide ascendant. 'Les cames' sur le corps du clapet permettent l'adaptation de différents types de brides. Le clapet est tourné pour venir en contact avec les boulons des brides, assurant un centrage sur la tuyauterie.



*** Nota :**

Les brides, les boulons (ou écrous), les vis et les joints sont fournis par l'installateur. Le clapet de retenue DCV1 est indémontable (aucune pièce de rechange est disponible) et il ne convient pas sur des circuits où le débit est soumis à de fortes pulsations (proximité d'un compresseur).

Marquage :

En plus du marquage normalisé, les clapets portent sur le corps une ou des lettres suivant le tableau ci-dessous :

'W'	- Sans ressort	- Disque en métal standard
'H'	- Ressort forte tension	- Disque en métal standard
'V'	- Ressort standard	- Disque avec siège souple Viton
'E'	- Ressort standard	- Disque avec siège souple EPDM
'WV'	- Sans ressort	- Disque avec siège souple Viton
'WE'	- Sans ressort	- Disque avec siège souple EPDM
'HV'	- Ressort forte tension	- Disque avec siège souple Viton
'HE'	- Ressort forte tension	- Disque avec siège souple EPDM
'T'	- Clapets testés selon EN 12266-1 Rate D	

Aucun marquage indique un ressort standard avec un disque métal.

Recyclage

Si le clapet comporte des éléments en Viton et qu'il a subi une température proche de 315 °C ou supérieure, ces pièces en viton peuvent se décomposer et former de l'acide hydrofluorique. Tout contact de l'acide avec la peau ou par inhalation de fumées peut provoquer des brûlures ou des lésions du système respiratoire. Se référer à la notice de montage et d'installation (IM-P134-07). Tout autre danger écologique est écarté avec le recyclage de cet appareil si cela est effectué avec précaution.