

AVC32

Purgeur d'air thermostatique pour vapeur - Pression équilibrée - Acier PN40

Description

Purgeur d'air thermostatique à pression équilibrée en acier carbone avec raccords en lignes. Il est équipé d'une crépine plate incorporée. Tous les composants soumis à la pression sont fabriqués par des fournisseurs approuvés par le TÜV en accord avec la norme AD-Merckblatt WO/TRD100.

Directive Européenne PED

Cet appareil est conforme à la Directive européenne sur les appareils à pression.

Certification

Cet appareil est disponible avec un certificat EN 10204 3.1.

Nota Toutes demandes de certificats/inspections doivent être effectuées au moment de la commande.

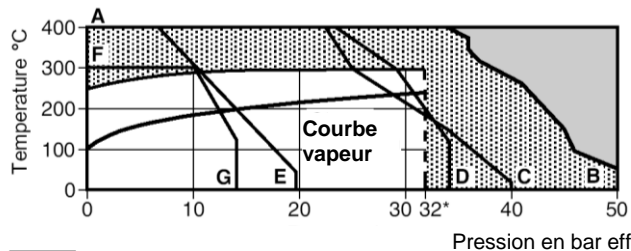
Diamètres et raccords

	taroué BSP ou NPT
1/2", 3/4" et 1"	socket weld suivant BS3799 butt weld suivant EN12627
DN15, 20 et 25	brides DIN PN40 ou ANSI150 et 300

Limites d'emploi (ISO6552)

Conditions de calcul du corps	PN40
PMA – Pression maximale admissible	50 bar eff. @ 50°C
TMA – Température maximale admissible	400°C @ 35 bar eff
Température minimale admissible	-60°C
PMO – Pression maximale de fonctionnement	32 bar eff.
TMO – Température maximale de fonctionnement	300°C @ 32 bar eff.
Température minimale de fonctionnement*	0°C
* Remarque: pour des températures de fonctionnement inférieures consultez Spirax Sarco.	
Pression d'épreuve hydraulique	75 bar eff.

Plage de fonctionnement



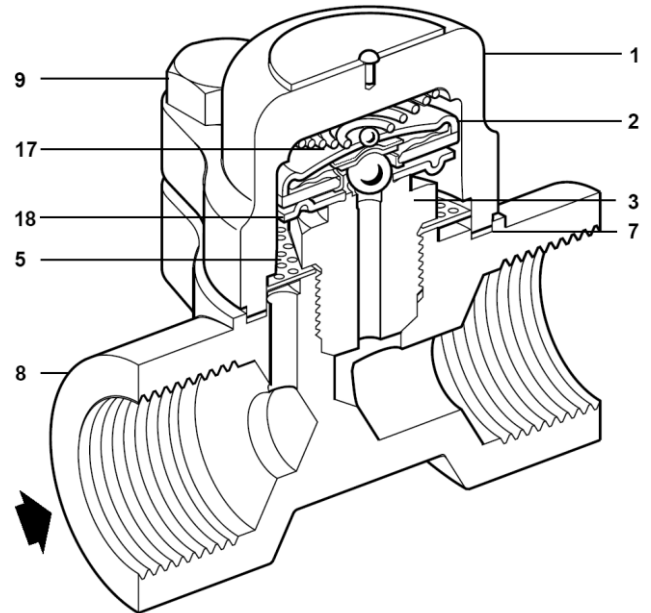
■ Ne pas utiliser dans cette zone
 ■ Ne pas utiliser dans cette zone ou les conditions de fonctionnement endommageront le mécanisme interne.

*PMO Pression maximale de fonctionnement 32 bar eff.

- A – B BSP, NPT, SW, BW et brides ANSI 300
- A – C Brides suivant DIN PN40
- A – D brides suivant JIS/KS 20K
- A – E Brides suivant ANSI 150
- F – G Brides suivant JIS/KS 10K

Valeurs Kv

DN	15 – 1/2"	20 – 3/4"	25 – 1"
Kv	0.8	0.8	0.8
Conversion Cv(UK) = Kv x 0.97		Cv(US) = Kv x 1.17	

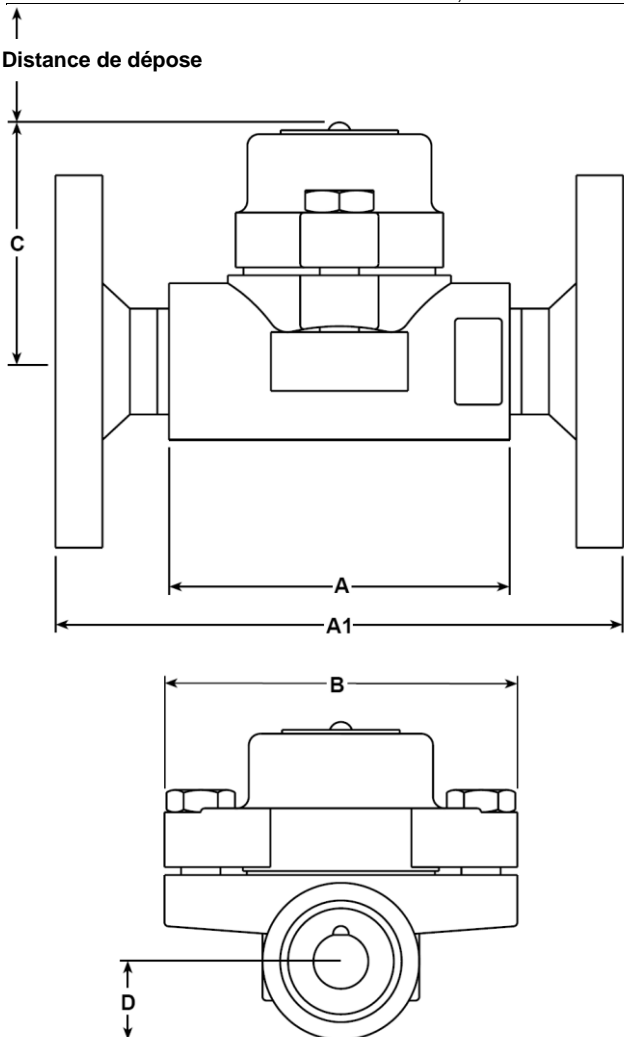


Construction

Rep	Désignation	Matière
1	Couvercle	Acier DIN17243 C22.8 (1.0460) ASTM A105N
2	Élément	Inox
3	Siège de clapet	Inox BS970 431 S29
5	Crépine de filtre	Inox AISI 304
7	Joint de couvercle	Graphite exfolié renforcé acier inox
8	Corps	Acier DIN17243 C22.8 (1.0460) ASTM A105
9	Ecrous de couvercle	Inox (M10 x 30) A2-70
17	Ressort	Inox
18	Plateau	Inox

Dimensions/poids (approximatifs) en mm et kg

DN	A	A1	B	C	D	E	dr/SW/BW	Poids	
								Siège	Brides
½"-15	95	150	94	64	17	37	1,4		2,9
¾"-20	95	150	94	64	19	37	1,4		3,5
1"-25	95	160	94	64	23	37	1,5		4,1

**Information de sécurité, d'installation et de montage**

Pour plus de renseignements voir la notice de montage et d'entretien (IM-P123-14) fournie avec chaque appareil.

Installation:

L'AVC32 est installé avec la capsule en position horizontale et le couvercle à la partie supérieure. Il doit être installé au point le plus haut de la tuyauterie vapeur où de l'enceinte vapeur, là où l'air et les incondensables se rassemblent.

Evaquer le mélange air/vapeur à un endroit sécurisé. L'emploi d'une vanne d'isolation en amont est à considérer.

Recyclage

Cet appareil est recyclable. Tous danger écologique est écarté avec le recyclage de cet appareil si toutes les précautions sont prises.

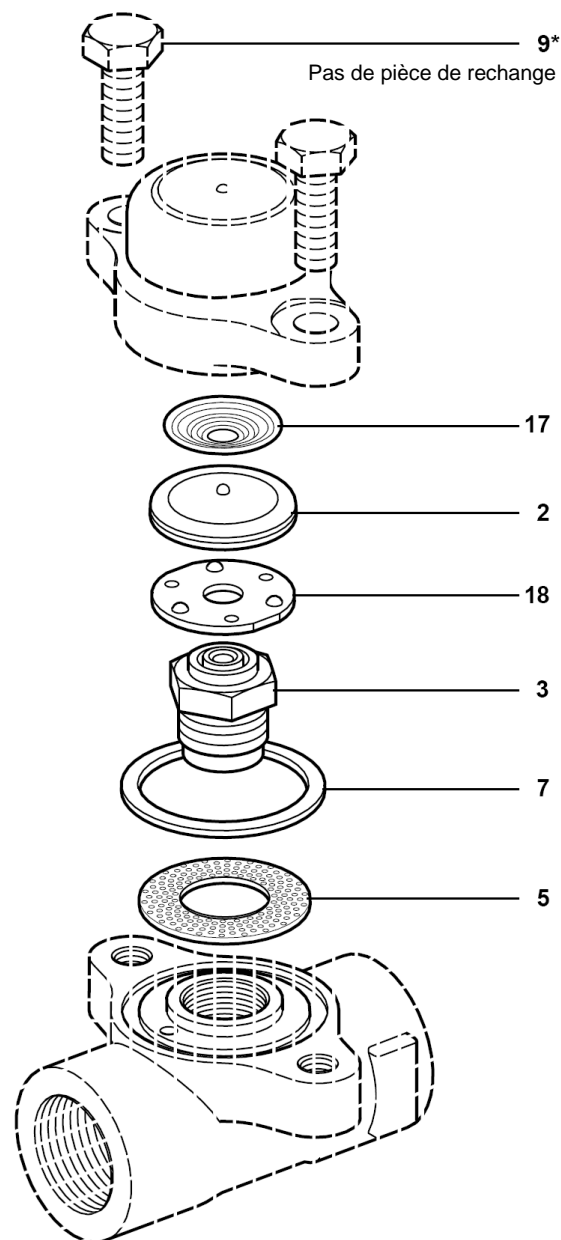
Pièces de rechange

Les pièces de rechange disponibles sont représentées en trait plein. Les pièces en trait interrompu ne sont pas fournies comme pièces de rechange.

Ensemble siège et élément	2, 3, 17, 18
Crépine (3 pc.)	5
Jeu de joints de couvercle (3 pc.)	7

En cas de commande, toujours utiliser les descriptions données ci-dessus dans la colonne pièces de rechange et spécifier le diamètre, le modèle et la référence de la capsule.

Exemple : 1 - Ensemble siège et élément pour AVC32 DN25

**Couples de serrage recommandé**

Rep.		mm	Nm
3	Siège	24 S/P	115 – 125
9	Ecrous de couvercle	16 S/P M10 x 30	23 – 27