

AE50S Éliminateur d'air pour liquides

Description

L'AE 50S est un éliminateur d'air à flotteur fermé "sans entretien" pour installation hydraulique. C'est un appareil indémontable et le corps est en acier inoxydable austénitique 304 L.

Normalisation

Ce produit est conforme à la directive Européenne sur les appareils à Pression (PED).

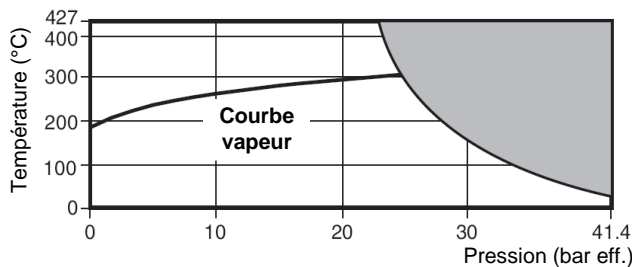
Certification

En standard, cet appareil est disponible avec un certificat EN 10204 3.1 pour le corps, le couvercle et le raccord d'entrée. Toute demande de certificat doit être clairement spécifiée lors de la passation de la commande.

Diamètres et raccords

Entrée	3/4" taraudé femelle	BSP ou NPT
Sortie	1/2" taraudé mâle	BSP ou NPT

Conditions maximales de service

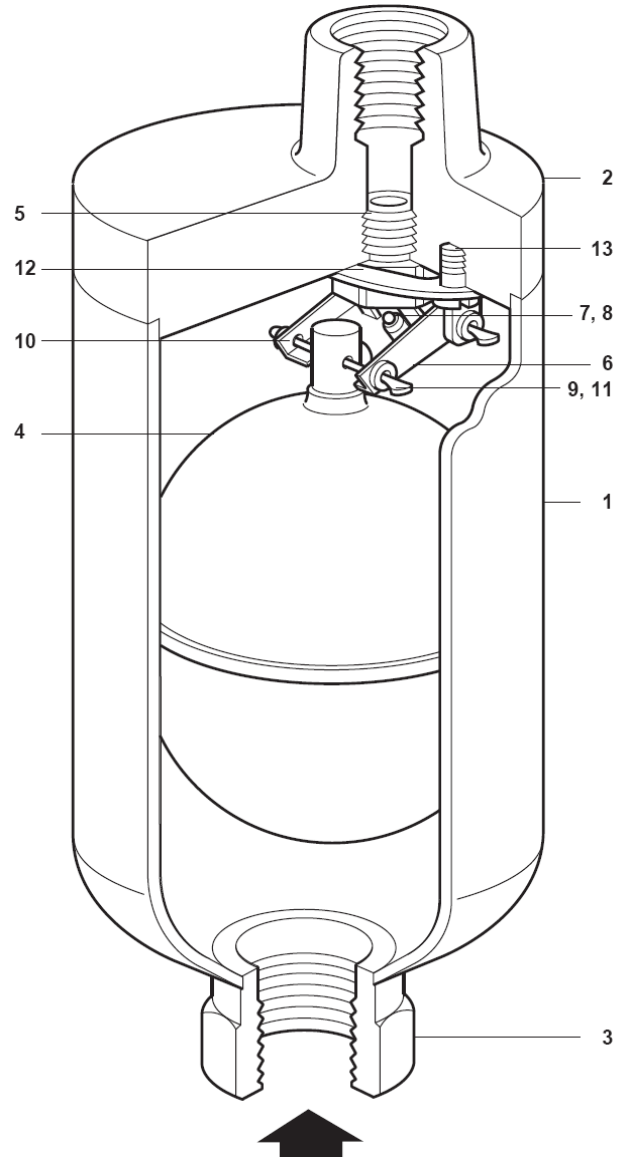


■ Ce produit ne doit pas être utilisé dans la zone ombrée.

Pression nominale du corps	ANSI 300
PMA Pression maximale admissible	41,4 bar g @ 30°C
TMA Température maximale admissible	427°C
Température minimale admissible	-254°C
PMO Pression max. de service	41,4 bar g @ 30°C
TMO Température max. de service	427°C @ 23,6 bar g
Température de fonctionnement minimale	-40°C
ΔPMX Pression maximale différentielle	30 bar g
Pression d'épreuve hydraulique maximale	63 bar g
Masse spécifique minimale du fluide	0.65 kg/dm ³

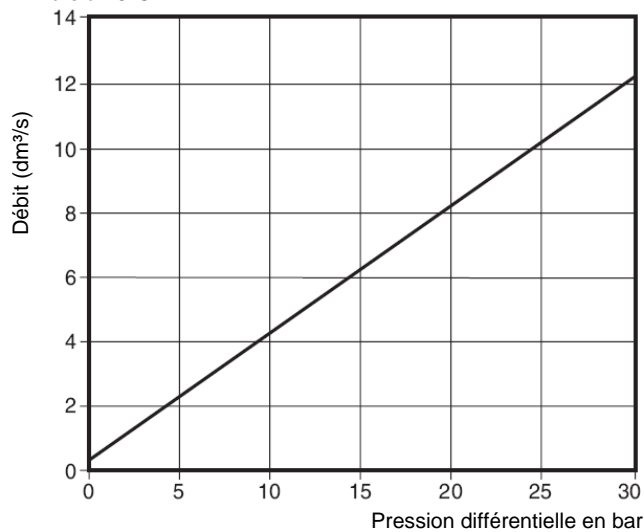
Construction

Rep	Désignation	Matière	
1	Cuve	Acier inox	ASTM A240 304L
2	Couvercle	Acier inox	ASTM A182 304L
3	Raccord d'entrée	Acier inox	AISI 304
4	Flotteur	Acier inox	AISI 316L
5	Siège	Acier inox	ASTM A276 316
6	Levier	Acier inox	AISI 304 2B
7	Clapet	Acier inox	X30 Cr13
8	Rondelle	Acier inox	AISI 301
9	Rondelle	Acier inox	AISI 304
10	Clip 'E'	Acier inox	AISI 316
11	Axe de charnière	Acier inox	AISI 304
12	Support	Acier inox	AISI 304 2B
13	Vis	Acier inox	B5 6105 CI A2.70



Capacité

Air libre à 15°C:



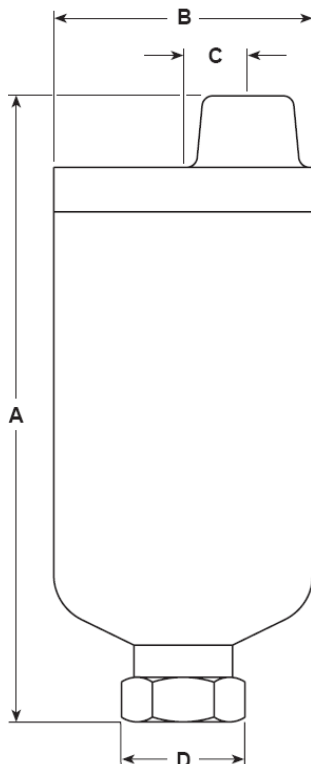
Lorsque la température de service diffère de 15°C, le débit réel D_t peut être calculé à l'aide de la formule suivante:

$$D_t = \frac{289}{273 + T} \times D_{15}$$

où :
 T = température réelle (°C)
 D_{15} = débit à 15°C

Dimensions / poids (approximatifs) en mm et kg

A	B	C	D	Poids
175	79	18,5	32 A/F	1



Specification

Exemple: 1 éliminateur d'air automatique pour liquides type AE50S 3/4" BSP en acier inox avec clapet anti-retour incorporé.

Sécurité, montage et entretien

Pour de plus amples détails concernant l'installation et la maintenance de ce produit, se reporter aux notices (IM-P017-11) fournies avec l'appareil.

Montage

En position verticale avec entrée par le bas. Dans les circuits de liquides, un éliminateur d'air doit être prévu à tout endroit où l'air a tendance à s'accumuler, c'est-à-dire à chaque point haut du réseau. Comme pour tous les éliminateurs d'air, un suintement peut se produire quand des impuretés viennent se déposer sur le clapet. Pour cette raison, il est recommandé de prévoir la conduite de décharge vers un endroit sûr.

Installation sur de l'eau surchauffée

Pour les applications sur de l'eau surchauffée nous recommandons 1 à 2 m de tuyauterie verticale de DN 3/4" en amont de l'éliminateur. Sur les systèmes d'eau surchauffée la tuyauterie de sortie doit être dimensionnée pour éviter la vapeur de revaporisation pendant la décharge. Il est recommandé de prévoir une conduite de décharge vers un endroit sûr pour éviter de blesser les personnes où de détériorer le matériel.

Pièces de rechange

Pour cette appareil soudé, aucune pièce de rechange n'est disponible. Le AE50S ne nécessite pas d'entretien.

Remplacement

Quand l'éliminateur doit être remplacé, d'abord l'isoler correctement du réseau. Pour cela, il est conseillé d'installer une vanne d'arrêt en amont qui résiste aux conditions de desing de l'installation.

Avant toute manipulation, laisser le AE50S se refroidir.