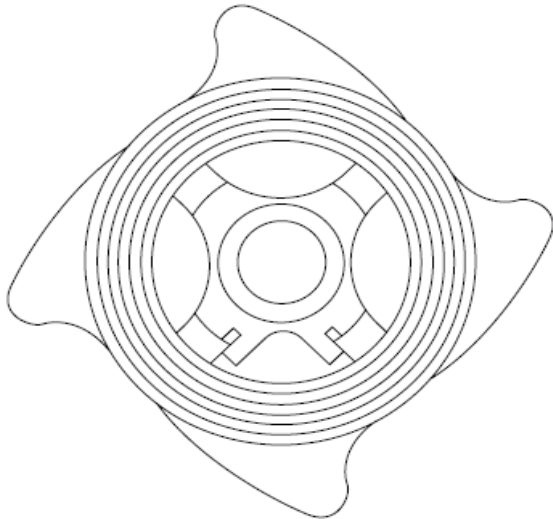


DCV1/ DCV3 / DCV3LT Clapet de non-retour à disque



1. Information de sécurité générale

Le fonctionnement en toute sécurité de ces appareils ne peut être garanti que s'ils ont été convenablement installés, mis en service ou utilisés, et entretenus par du personnel qualifié (voir paragraphe 11) et cela en accord avec les instructions d'utilisation. Les instructions générales d'installation et de sécurité concernant vos tuyauteries ou la construction de votre unité ainsi que celles relatives à un bon usage des outils et des systèmes de sécurité doivent également s'appliquer.

Siège en Viton :

Si le Viton a été soumis à des températures proches de 315°C ou plus, il peut se décomposer et former de l'acide hydrofluorique. Éviter tout contact avec la peau et l'inhalation de fumées d'acide qui peuvent causer des brûlures graves et endommager le système respiratoire.

Recyclage

Ces appareils sont recyclables. Aucun danger écologique n'est à considérer avec le recyclage de ces produits, excepté le :

Siège en Viton :

- Il peut être enterré, en accord avec les réglementations nationales ou locales.
- Il peut être incinéré uniquement dans un incinérateur avec épurateur conforme aux réglementations nationales ou locales en vigueur, ceci afin d'éviter la dispersion du fluorure d'hydrogène qui se dégage du produit lors de sa combustion.
- Il est insoluble dans un environnement aquatique.

2. Informations générales du produit

2.1 Description générale

Les clapets de retenue à disque des types DCV1, DCV3 et DCV3LT sont conçus pour montage entre brides. Ils conviennent pour une large plage d'applications de conduites de processus, de circuits d'eau chaude et froide, de circuits de vapeur et de condensats, etc. La distance entre brides est conforme à la norme EN558 part 1, série 49. En standard, le clapet a une étanchéité métal/métal. Voir paragraphe 2.5 pour les options disponibles.

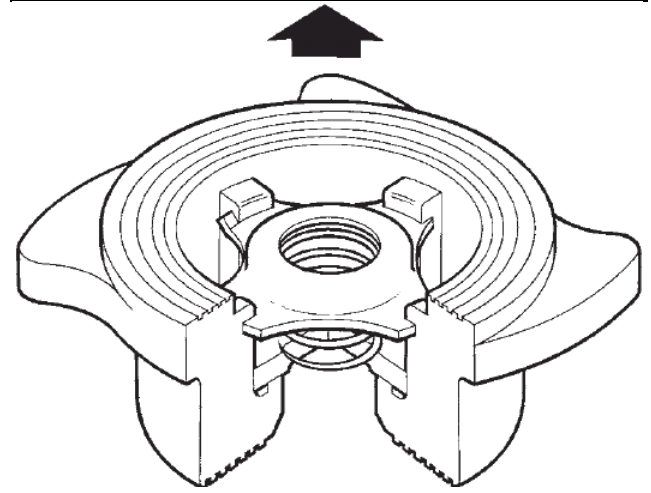
Nota : Pour plus d'informations techniques, voir les feuillets techniques TI-P134-05 pour le DCV1, TI-P134-50 pour les DCV3 et DCV3LT.

2.2 Diamètres et raccords

DN15, DN20, DN25, DN32, DN40, DN50, DN65, DN80 et DN100
Convient pour une utilisation entre les brides suivantes: PN6, PN10, PN16, PN25 et PN40 suivant BS 10 Tables 'E' et 'H' ; JIS 5, JIS 10, JIS 16 en JIS 20 mais avec les exceptions suivants : DN40, DN50, DN80 et DN100 – pas entre des brides JIS 5 et DN65 et DN80 – pas entre des brides BS 10 'E'.

2.3 Options

Ressorts à forte tension (pression d'ouverture 700mbar, pour les diamètres jusqu'à DN65)	pour des applications telles que l'alimentation de chaudière
Portées souples en viton	pour les applications d'huile, de gaz et de vapeur
Portées souples en EPDM	pour les applications d'eau



DCV1, DCV3 et DCV3LT

2.4 Construction

Désignation	Matière	
DCV1	Bronze	
Corps	DCV3	Acier inox austénitique
	DCV3LT	Acier inox austénitique
Disque	Acier inox austénitique	
Retenue de ressort	Acier inox austénitique	
Ressort standard	Acier inox austénitique	
Ressort forte tension	Acier inox austénitique	
Ressort haute température	Acier au nickel	

2.5 Options de siège

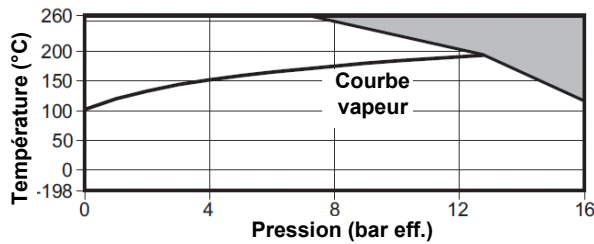
Les clapets portent sur le corps une lettre ou des lettres pour identifier les internes montés :

"N"	Ressort haute température	Disque en métal
"W"	Sans ressort	Disque en métal
"H"	Ressort forte tension	Disque en métal
"V"	Ressort standard	Disque avec face souple en Viton
"E"	Ressort standard	Disque avec face souple en EPDM
"WV"	Sans ressort	Disque avec face souple en Viton
"WE"	Sans ressort	Disque avec face souple en EPDM
"HV"	Ressort forte tension	Disque avec face souple en Viton
"HE"	Ressort forte tension	Disque avec face souple en EPDM
"T"	Clapets testés selon la norme EN12266 rate D	
Aucune identification	Indique un ressort standard avec un disque métal	

2.6 Limites d'emploi

Note: Des tests spéciaux pour fonctionnement à basse température peuvent être fournis sur demande avec supplément de prix.

DCV1

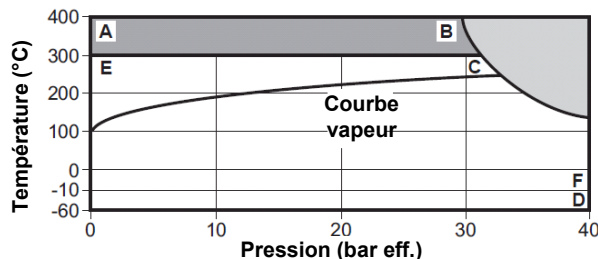


Le clapet ne doit pas être utilisé dans la zone ombrée.

Note : Les valeurs affichées ne sont valables que pour les versions avec siège métal-métal. Si des sièges souples sont utilisés, les limites de pression et de température du produit complet sont tous dépendant des limites pour le siège choisi.

Calcul du corps selon	PN16	
PMA – Pression maximale admissible	16 bar eff. @ 120°C	
TMA – Température maximale admissible	260°C @ 7 bar eff.	
Température minimale admissible	-198°C	
PMO – Pression maximale de service	13,2 bar eff. @ 196°C	
TMO – Température maximale de service	260°C @ 7 bar eff.	
Température minimale de service	-198°C	
Pour les températures inférieures, consulter Spirax Sarco		
Limites de températures	siège en Viton	-25°C à 205°C
	siège en EPDM	-40°C à 120°C
Pression d'épreuve hydraulique	24 bar eff.	

DCV3 en DCV3LT



Le clapet ne doit pas être utilisé dans la zone ombrée.

Dans cette zone, utiliser le clapet avec le ressort à forte tension ou sans ressort.

A – B – F : DCV3 avec ressort à forte tension ou sans ressort

E – C – D : DCV3 et DCV3LT avec ressort standard

Note : Les valeurs affichées ne sont valables que pour les versions avec siège métal-métal. Si des sièges souples sont utilisés, les limites de pression et de température du produit complet sont tous dépendant des limites pour le siège choisi.

Calcul du corps	PN40	
PMA – Pression maximale admissible	40 bar eff. @ 50°C	
TMA – Température maximale admissible	400°C @ 31,2 bar eff.	
Température minimale admissible	DCV3	-10°C
	DCV3LT	-60°C
TMO -	Avec ressort standard	300°C @ 33,3 bar eff.
	Avec ressort à forte tension	300°C @ 33,3 bar eff.
Température maximale de service	Avec ressort haute température	400°C @ 31,2 bar eff.
	(seulement DCV3)	
Température minimale de service	DCV3	400°C @ 31,2 bar eff.
	DCV3LT	300°C @ 33,3 bar eff.
Température minimale de service	DCV3	-10°C
	DCV3LT	-60°C
Pour les températures inférieures, consulter Spirax Sarco		
Limites de températures	siège en Viton	-25°C à 205°C
	siège en EPDM	-40°C à 120°C
Pression d'épreuve hydraulique		

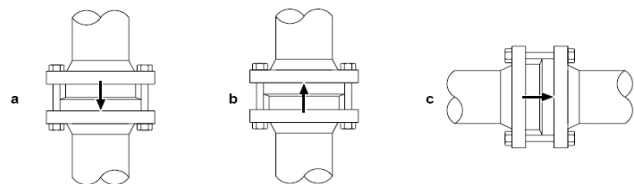
3. Installation

Nota : Avant de procéder à l'installation, consulter les "Informations de sécurité" du chapitre 1.

En se référant à la notice de montage et d'entretien, au feuillet technique et à la plaque-firme, vérifier que l'appareil est adapté à l'application considérée :

- Vérifier les matières, la pression et la température et leurs valeurs maximales. Si les limites maximales de fonctionnement de l'appareil sont inférieures à celle du système sur lequel il doit être monté, vérifier qu'un dispositif de sécurité est inclus pour prévenir tous dépassements des limites de résistance propres à l'appareil.
- Déterminer la bonne implantation pour l'appareil et le sens d'écoulement du fluide.
- Oter les bouchons de protection des raccords et le film de protection de toutes les plaques-firmes avant l'installation.
- Les clapets peuvent uniquement être installés où des brides 'weld neck' sont utilisées. Les autres types de brides peuvent altérer le fonctionnement.
- Les clapets de retenue sont simplement installés entre deux brides (voir Figure). Des joints standards sont utilisés sur chaque face du clapet avec de plus longues vis ou goujons. Nota: les brides, vis (ou goujons), écrous et joints sont fournis par l'installateur. Les vis de brides doivent être serrées normalement, c'est-à-dire toujours en opposition.
- Les DCV1, DCV3 et DCV3LT peuvent être installés dans n'importe quel sens à l'exception des DCV fournis sans ressort interne. Ceux-ci doivent être montés sur une ligne verticale avec le sens du fluide de bas en haut, c'est-à-dire fluide ascendant (voir Figure). Les clapets de retenue doivent être installés avec le sens d'écoulement du fluide en accord avec la flèche de coulée sur le corps qui indique le bon sens de l'écoulement.

Nota : les clapets de retenue à disque ne conviennent pas sur des circuits où le débit est soumis à de fortes pulsations (par exemple, proximité d'un compresseur).



'b' est la seule position acceptable lorsque le DCV est fourni sans ressort interne

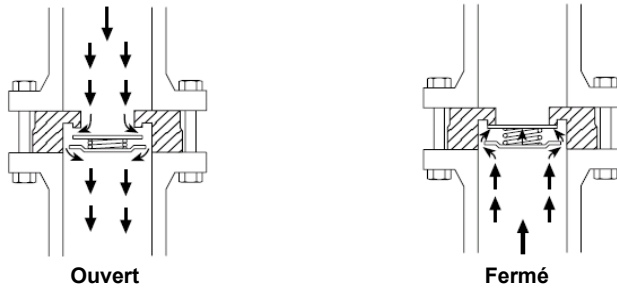


4. Mise en service

Après installation ou entretien, s'assurer que le système est complètement opérationnel. Effectuer un essai des alarmes ou des appareil de protection.

5. Fonctionnement

Les clapets de retenue à disques sont ouverts par la pression du fluide et se ferment par la force du ressort de sorte que le débit s'arrête avant le retour de débit.



Valeurs Kv

DN	15	20	25	32	40	50	65	80	100
Kv	4,4	6,8	10,8	17	26	43	60	80	113

Pour conversion : $Cv(UK) = Kv \times 0,963$ $Cv(US) = Kv \times 1,156$

Pressions d'ouverture (en mbar)

Pression différentielle sous débit nul (ressort standard et haute température) en mbar.

→ : sens du fluide.

DN	15	20	25	32	40	50	65	80	100
↑	25	25	25	27	28	29	30	31	33
→	22,5	22,5	22,5	23,5	24,5	24,5	25	25,5	26,5
↓	20	20	20	20	20	20	20	20	20

Lorsqu'une pression d'ouverture plus basse est requise, des clapets sans ressort peuvent être installés sur une tuyauterie verticale avec débit ascendant.

Sans ressort

↑	2,5	2,5	2,5	3,5	4	4,5	5	5,5	6,5
---	-----	-----	-----	-----	---	-----	---	-----	-----

Ressort renforcé : ± 700 mbar

6. Entretien

Nota : Avant de procéder à l'installation, consulter les « Informations de sécurité » du chapitre 1.

Cet appareil est sans entretien.

Nota : Faire très attention si le clapet équipé d'un ressort forte pression est pris à part, car la tension du ressort peut causer une expulsion du ressort en dehors du corps.

7. Pièces de rechange

Il n'a pas de pièces de rechange.

Comment commander un nouvel appareil

Exemple:

1 – Clapet de retenue à disque Spirax-Sarco DCV3 en acier inox austénitique DN25 pour un montage entre brides PN40.

Instructions de sécurité

L'élimination des risques lors de l'installation et l'entretien des produits Spirax-Sarco

Le fonctionnement sécurisé de ces produits ne peut être garanti que s'ils sont installés, mis en route et entretenus par du personnel qualifié (voir section "Permis de travail" ci-dessous) en toute concordance avec les instructions de montage et de service. Il faut aussi répondre à toutes les normes de sécurité concernant les installations de tuyauterie. La manipulation correcte des outils de travail et de sécurité doit être connue et suivie.

Application

Assurez-vous que le produit est apte à être utilisé dans l'application au moyen des instructions de montage et de service (IM), la plaque signalétique et la fiche technique (TI).

Les produits dans la liste ci-dessous répondent aux exigences de la directive européenne "Pression" 97/23/EC et sont pourvus d'un marquage **CE**, sauf s'ils ressortent sous les conditions décrites par l'article 3.3 de la directive:

Produit	DN		Catégorie PED			
	min.	max.	Gaz		Fluides	
			G1	G2	G1	G2
DCV1, DCV3 et DCV3LT	15	25	Art.3.3	Art.3.3	Art.3.3	Art.3.3
	32	32	2	Art.3.3	Art.3.3	Art.3.3
	40	50	2	1	Art.3.3	Art.3.3
	65	80	2	1	2	Art.3.3
	100	100	2	1	2	Art.3.3

i) Les produits ont été conçus spécifiquement pour utilisation avec :

- propane et méthane, faisant partie du G1 de la Directive 97/23/EC
- vapeur
- eau
- air comprimé

Des applications avec d'autres fluides sont possibles, mais uniquement après concertation avec et après accord de Spirax-Sarco.

- ii) Vérifiez l'aptitude des matériaux et la combinaison pression / température minimale et maximale admissible. Si les limites d'utilisation du produit sont inférieures à celles du système dans lequel il est monté, ou si un dysfonctionnement du produit peut engendrer une surpression ou surtempérature dangereuse, le système doit être pourvu d'une sécurité de température et/ou pression.
- iii) Suivez ponctuellement les instructions de montage du produit en ce qui concerne direction et sens d'écoulement du fluide.
- iv) Les produits Spirax-Sarco ne résisteront pas aux contraintes extrêmes induites par le système dans lequel ils ont été montés. Il est de la responsabilité de l'installateur de prendre toutes les précautions afin de minimiser ces contraintes externes.
- v) Enlevez les capuchons de protection des bouts de connexions avant montage.

Accès

S'assurer un accès sûr et si nécessaire prévoir une plate-forme de travail sûre, avant d'entamer le travail à l'appareil. Si nécessaire prévoir un appareil de levage adéquat.

Eclairage

Prévoir un éclairage approprié, surtout lors d'un travail fin et complexe comme le câblage électrique.

Conduites de liquides ou gaz dangereux

Toujours tenir compte de ce qui se trouve, ou qui s'est trouvé, dans la conduite : matières inflammables, matières dangereuses pour la santé, températures extrêmes.

Ambiance dangereuse autour de l'appareil

Toujours tenir compte du risque éventuel d'explosion, de manque d'oxygène (dans un tank ou un puits), gaz dangereux, températures extrêmes, surfaces brûlantes, risque d'incendie (lors de travail de soudure), bruit, machines mobiles.

Le système

Prévoir l'effet du travail prévu sur le système entier. Une action prévue (par exemple la fermeture d'une vanne d'arrêt ou l'interruption de l'électricité) ne constitue-t-elle pas un risque pour une autre partie de l'installation ou pour le personnel? Genre de risques possibles : fermeture de l'évent, mise hors service d'alarmes ou d'appareils de sécurité ou de régulation. Eviter les coups de bélier par la manipulation lente et progressive des vannes d'arrêt.

Systèmes sous pression

S'assurer de l'isolation de l'appareil et le dépressuriser en sécurité vers l'atmosphère.

Prévoir si possible une double isolation et munir les vannes d'arrêt fermées d'une étiquette. Ne jamais supposer que le système soit dépressurisé, même lorsque le manomètre indique zéro.

Température

Laisser l'appareil se refroidir afin d'éviter tout risque de brûlure. Portez toujours des vêtements et lunettes de protection.

Ce produit peut contenir un composant en FPM/viton. Si ce composant est chauffé au-dessus de 315°C, il va se décomposer et former de l'acide fluorohydrrique. Le contact avec la peau provoque de profondes brûlures et l'inhalation des vapeurs peut causer la suffocation rapide à cause du manque d'oxygène.

Outils et pièces de rechange

S'assurer de la disponibilité des outils et pièces de rechange nécessaires avant d'entamer le travail. N'utiliser que des pièces de rechange d'origine Spirax Sarco.

Vêtements de protection

Vérifier s'il n'y a pas d'exigences de vêtements de protection contre les risques par des produits chimiques, température haute/basse, bruit, objets tombants, blessure d'oeil, autres blessures.

Permis de travail

Tout travail doit être effectué par, ou sous la surveillance, d'un responsable qualifié. Les monteurs et opérateurs doivent être formés dans l'utilisation correcte du produit au moyen des instructions de montage et d'entretien. Toujours se conformer au règlement formel d'accès et de travail en vigueur. Si nécessaire, un permis de travail doit être demandé, et les procédures du permis doivent être suivies ponctuellement. Faute d'un règlement formel, il est conseillé de prévenir un responsable du travail à faire et de réclamer la présence d'une personne responsable pour la sécurité. Si nécessaire l'utilisation de panneaux signalétiques est à prévoir.

Manutention

Manutention de produits encombrants et/ou lourds peut être à l'origine de blessures. Soulever, pousser, tirer, porter et/ou supporter un poids avec le corps est très chargeant et donc potentiellement dangereux pour le dos. Minimalisez le risque de blessures en tenant compte du genre de travail, de l'exécuteur, de l'encombrement de la charge et de l'environnement de travail. Utilisez une méthode de travail adaptée à ces conditions.

Danger résiduel

La surface d'un produit peut, après mise hors service, rester encore longtemps très chaude. Si ces produits sont utilisés à leur température de fonctionnement maximale, la température de surface peut s'élever jusqu'à 300°C. Sachez qu'il y a des produits qui ne se vident pas complètement après démontage, et qu'il peut y rester une certaine quantité de fluide très chaud (voir instructions de montage et d'entretien).

Risque de gel

Des précautions contre le risque de gel doivent être prises pour des produits qui ne sont pas complètement vidés lors de périodes d'arrêt ou de charge très basse.

Mise à la mitraille

Sauf spécifié dans les instructions de montage et d'entretien, ces produits sont complètement recyclables, et peuvent être repris dans le circuit de recyclage sans aucun risque de pollution de l'environnement.

Renvoi de produits

Suivant la loi de protection de l'environnement, tous les produits qui sont renvoyés à Spirax-Sarco doivent être accompagnés d'informations concernant les résidus potentiellement dangereux qui peuvent y rester, ainsi que les précautions à prendre. Ces informations écrites doivent accompagner les produits, et contenir toutes les données de sécurité et de santé des substances dangereuses ou potentiellement dangereuses.