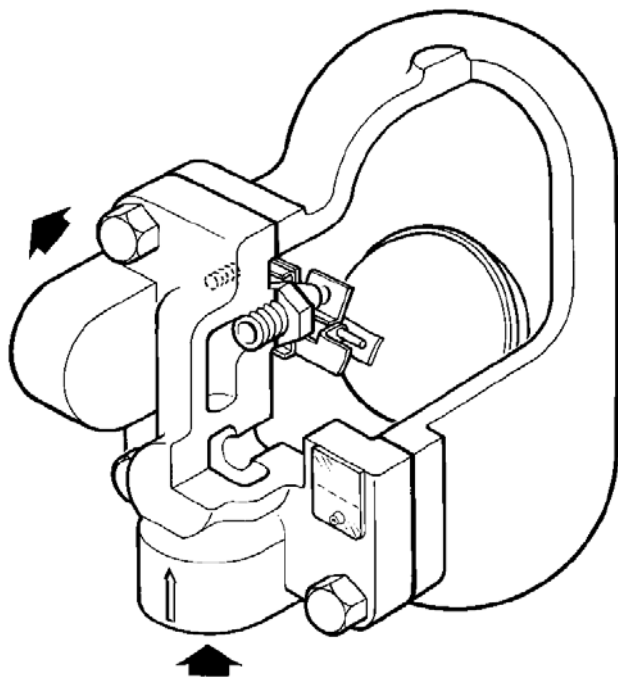


AE10S Éliminateur d'air automatique pour fluides



Information générale sur la sécurité

Un fonctionnement sûr de ces appareils ne peut être garanti en condition qu'ils sont installés, mis en service et entretenus par une personne qualifiée (voir "Instructions de Sécurité" à la fin de ce document), suivant les instructions de montage et d'entretien. On doit également répondre aux instructions générales de montage et de sécurité pour le montage des conduites et la construction des installations. On verra à utiliser des outils et équipements de sécurité appropriés.

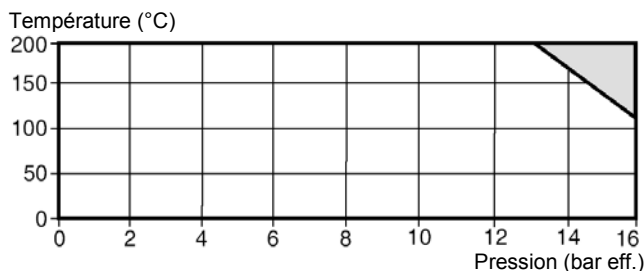
Description

Le AE10S est un éliminateur d'air pour liquides à flotteur fermé. Le corps est en fonte, le clapet et flotteur sont en acier inox.

Limites de pression et de température (ISO6552)

Pression nominale du corps	PN16
PMA - Pression maximale admissible	16 bar eff.
TMA - Température maximale admissible	200°C
PMO - Pression maximale de travail	16 bar eff.
TMO - Température maximale de travail	200°C
DPMX - Pression différentielle maximale	6 bar
Pression d'épreuve eau froide	24 bar eff.
Poids spécifique maximal du fluide	0,6kg/l

Conditions maximales de service



Le purgeur ne peut être utilisé dans cette zone

* Pression vapeur maximale recommandée

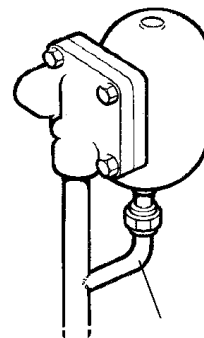
Installation

Attention: Avant de commencer tout montage et/ou entretien, veuillez d'abord lire "Information générale sur la sécurité" au début et "Instructions de sécurité" à la fin de ce document.

- Vérifier la compatibilité de la matière, la pression et la température ainsi que leurs valeurs maximales et minimales. Si les limites maximales de fonctionnement de l'appareil sont inférieures aux limites de l'installation sur laquelle il est monté, ou si un dysfonctionnement de l'appareil peut entraîner une surpression ou une surchauffe dangereuse, s'assurer que le système possède les équipements de sécurité nécessaires pour prévenir ces dépassements de limites.
- Déterminer la bonne implantation de l'appareil et le sens d'écoulement du fluide.
- Oter les couvercles de protection sur les raccords avant l'installation

L'éliminateur automatique d'air AE10S doit être installé au dessus du point haut à purger. L'entrée de l'éliminateur doit être dirigée vers le bas de sorte à ce que le flotteur puisse monter et descendre librement. A cette fin, la flèche sur la plaque signalétique doit être dirigée vers le bas.

Le point bas du couvercle est muni d'un orifice taraudé DN 1/2". Un tube d'équilibre doit être monté entre cet orifice et la conduite d'entrée (voir croquis). Ce tube d'équilibre est absolument nécessaire pour éviter la formation de bouchons d'air qui empêcheraient l'éliminateur de fonctionner.



Comme pour tous les éliminateurs d'air, un suintement peut se produire lors de dépôt d'impuretés sur le clapet. Pour cette raison, il est recommandé de prévoir une conduite de décharge vers un endroit sûr.

Entretien

Attention: Avant de commencer tout montage et/ou entretien, veuillez d'abord lire "Information générale sur la sécurité" au début et "Instructions de sécurité" à la fin de ce document.

Isoler l'éliminateur du réseau. Lors du remontage, s'assurer que chaque portée de joint soit propre. Toujours utiliser de nouveaux joints (sans pâte à joint).

Remplacement de l'ensemble clapet et siège

Démonter la bride d'attache et le siège. S'assurer que la portée de siège soit propre. Remplacer le siège, ensuite remonter la bride d'attache sans serrer. A l'aide de l'axe, fixer le levier du flotteur sur la bride d'attache, puis en déplaçant l'ensemble, centrer le clapet sur l'orifice du siège et serrer les 2 vis nr 7.

Moments de serrage

Nr	S/P (mm)		Nm
2	17	M10 x 30	29-32
7		M5 x 20	2,5-2,8
5	17	M12x8	50-55

Pièces de rechange

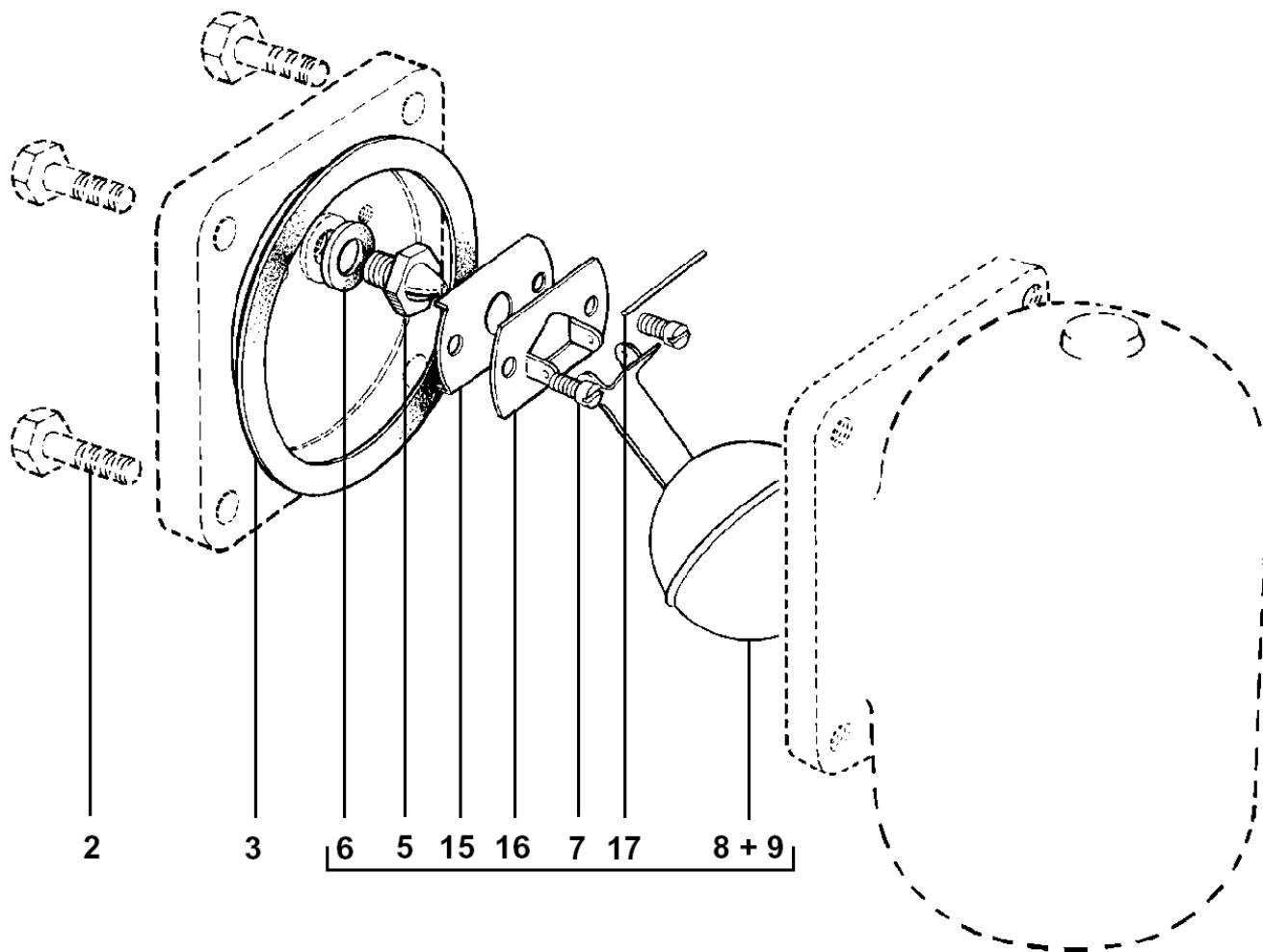
Les pièces de rechange disponibles sont représentées en trait plein. Les pièces en trait interrompu ne sont pas fournies comme pièces de rechange.

Ensemble siège et clapet avec flotteur	5, 6, 7, 9, 15, 16, 17
Jeux de joints	3x item 3 et item 6

Exemple de commande

Utiliser les descriptions données ci-dessus et spécifier le type et le DN de l'éliminateur automatique d'air.

Ex. - Ensemble siège et clapet avec flotteur pour AE10S DN 3/4"



Instructions de sécurité

L'élimination des risques lors de l'installation et l'entretien des produits Spirax-Sarco

Le fonctionnement sécurisé de ces produits ne peut être garanti que s'ils sont installés, mis en route et entretenus par du personnel qualifié (voir section "Permis de travail" ci-dessous) en toute concordance avec les instructions de montage et de service. Il faut aussi répondre à toutes les normes de sécurité concernant les installations de tuyauterie. La manipulation correcte des outils de travail et de sécurité doit être connue et suivie

Les produits Spirax-Sarco étant considérés comme des composants ne sont pas soumis à la Directive Européenne "Machines" 89/392/EEC

Application

Assurez-vous que le produit est apte à être utilisé dans l'application au moyen des instructions de montage et de service (IM), la plaque signalétique et la fiche technique (TI).

Les produits dans la liste ci-dessous répondent aux exigences de la directive européenne "Pression" 97/23/EC et sont pourvus d'un marquage **CE**, sauf s'ils ressortent sous les conditions décrits par l'article 3.3 de la directive:

Produit	DN		Catégorie PED			
	min.	max.	Gaz		Fluides	
			G1	G2	G1	G2
AE10S	3/4"	3/4"	-	Art.3.3	-	Art.3.3

- i) Les produits ont été conçus spécifiquement pour utilisation avec :
 - vapeur
 - eau
 - air comprimé
 Des applications avec d'autres fluides sont possibles, mais uniquement après concertation avec et après accord de Spirax-Sarco.
- ii) Vérifiez l'aptitude des matériaux et la combinaison pression / température minimale et maximale admissible. Si les limites d'utilisation du produit sont inférieures à celles du système dans lequel il est monté, ou si un dysfonctionnement du produit peut engendrer une surpression ou surtempérature dangereuse, le système doit être pourvu d'une sécurité de température et/ou pression.
- iii) Suivez ponctuellement les instructions de montage du produit en ce qui concerne direction et sens d'écoulement du fluide.
- iv) Les produits Spirax-Sarco ne résisteront pas aux contraintes extrêmes induites par le système dans lequel ils ont été montés. Il est de la responsabilité de l'installateur de prendre toutes les précautions afin de minimiser ces contraintes externes.
- v) Enlevez les capuchons de protection des bouts de connexions avant montage.

Accès

S'assurer un accès sûr et si nécessaire prévoir une plate-forme de travail sûre, avant d'entamer le travail à l'appareil. Si nécessaire prévoir un appareil de levage adéquat.

Eclairage

Prévoir un éclairage approprié, surtout lors d'un travail fin et complexe comme le câblage électrique.

Conduites de liquides ou gaz dangereux

Toujours tenir compte de ce qui se trouve, ou qui s'est trouvé, dans la conduite : matières inflammables, matières dangereuses pour la santé, températures extrêmes.

Ambiance dangereuse autour de l'appareil

Toujours tenir compte du risque éventuel d'explosion, de manque d'oxygène (dans un tank ou un puits), gaz dangereux, températures extrêmes, surfaces brûlantes, risque d'incendie (lors de travail de soudure), bruit, machines mobiles.

Le système

Prévoir l'effet du travail prévu sur le système entier. Une action prévue (par exemple la fermeture d'une vanne d'arrêt ou l'interruption de l'électricité) ne constitue-t-elle pas un risque pour une autre partie de l'installation ou pour le personnel ?

Genre de risques possibles : fermeture de l'évent, mise hors service d'alarmes ou d'appareils de sécurité ou de régulation.

Éviter les coups de bélier par la manipulation lente et progressive des vannes d'arrêt.

Systèmes sous pression

S'assurer de l'isolation de l'appareil et le dépressuriser en sécurité vers l'atmosphère.

Prévoir si possible une double isolation et munir les vannes d'arrêt fermées d'une étiquette. Ne jamais supposer que le système soit dépressurisé, même lorsque le manomètre indique zéro.

Température

Laisser l'appareil se refroidir afin d'éviter tout risque de brûlure. Portez toujours des vêtements et lunettes de protection.

Outils et pièces de rechange

S'assurer de la disponibilité des outils et pièces de rechange nécessaires avant d'entamer le travail. N'utiliser que des pièces de rechange d'origine Spirax Sarco.

Vêtements de protection

Vérifier s'il n'y a pas d'exigences de vêtements de protection contre les risques par des produits chimiques, température haute/basse, bruit, objets tombants, blessure d'oeil, autres blessures.

Permis de travail

Tout travail doit être effectué par, ou sous la surveillance, d'un responsable qualifié. Les monteurs et opérateurs doivent être formés dans l'utilisation correcte du produit au moyen des instructions de montage et d'entretien. Toujours se conformer au règlement formel d'accès et de travail en vigueur. Si nécessaire, un permis de travail doit être demandé, et les procédures du permis doivent être suivies ponctuellement. Faute d'un règlement formel, il est conseillé de prévenir un responsable du travail à faire et de réclamer la présence d'une personne responsable pour la sécurité. Si nécessaire l'utilisation de panneaux signalétiques est à prévoir.

Manutention

Manutention de produits encombrants et/ou lourds peut être à l'origine de blessures. Soulever, pousser, tirer, porter et/ou supporter un poids avec le corps est très chargeant et donc potentiellement dangereux pour le dos. Minimalisez le risque de blessures en tenant compte du genre de travail, de l'exécuteur, de l'encombrement de la charge et de l'environnement de travail. Utilisez une méthode de travail adaptée à ces conditions.

Danger résiduel

La surface d'un produit peut, après mise hors service, rester encore longtemps très chaude. Si ces produits sont utilisés à leur température de fonctionnement maximale, la température de surface peut s'élever jusqu'à 100°C. Sachez qu'il y a des produits qui ne se vident pas complètement après démontage, et qu'il peut y rester une certaine quantité de fluide très chaud (voir instructions de montage et d'entretien).

Risque de gel

Des précautions contre le risque de gel doivent être prises pour des produits qui ne sont pas complètement vidés lors de périodes d'arrêt ou de charge très basse.

Mise à la mitraille

Sauf spécifié dans les instructions de montage et d'entretien, ces produits sont complètement recyclables, et peuvent être repris dans le circuit de recyclage sans aucun risque de pollution de l'environnement.

Renvoi de produits

Suivant la loi de protection de l'environnement, tous les produits qui sont renvoyés à Spirax-Sarco doivent être accompagnés d'informations concernant les résidus potentiellement dangereux qui peuvent y rester, ainsi que les précautions à prendre. Ces informations écrites doivent accompagner les produits, et contenir toutes les données de sécurité et de santé des substances dangereuses ou potentiellement dangereuses.

Spirax-Sarco dans le monde

Pays	Ville	Téléphone	Fax
Europe			
Autriche	Vienne	(43) 1 699 6411	(43) 1 699 6414
Allemagne	Constance	(49) 7531 58060	(49) 7531 580622
Belgique	Zwijnaarde	(32) 9 244 6710	(32) 9 244 6720
Danemark	Copenhague	(45) 38 10 4288	(45) 38 34 3858
Espagne	Barcelone	(34) 9 3 685 79 29	(34) 9 3 685 70 11
Finlande	Helsinki	(358) 9 4136 1611	(358) 9 4136 1640
France	Trappes	(33) 1 3066 4343	(33) 1 3066 1122
Grande-Bretagne	Cheltenham	(44) 01242 521361	(44) 01242 573342
Hongrie	Budapest	(36) 1 222 3708	(36) 1 223 1110
Irlande	Dublin*	(045) 876491	(045) 875291
Italie	Milan	(39) 0362 49171	(39) 0362 4917317
Norvège	Oslo	(47) 67 06 7680	(47) 67 06 1408
Pays-Bas	Maarn*	(31) 343 442666	(31) 343 441751
Pologne	Varsovie	(48) 22 843 76 97	(48) 22 847 63 67
Portugal	Lisbonne	(351) 21 417 5093	(351) 21 417 5100
République Tchèque	Prague	(420) 2 782 2803	(420) 2 781 8051
Russe	St. Petersburg	(7) 812 324 4987	(7) 812 184 2933
Suède	Stockholm	(46) 8 556 322 30	(46) 8 18 29 60
Suisse	Zurich - Zollikon	(41) 1 396 8000	(41) 1 396 8010
Amérique			
Argentine	Buenos Aires	(54) 11 4741 6100	(54) 11 4741 7711
Bésil	São Paulo	(55) 11 4615 9000	(55) 11 4615 9007
Canada	Toronto	(1) 905 660 5510	(1) 905 660 5503
Mexique	Monterrey	(52) 8 336 3248	(52) 8 336 2219
USA	Columbia S.C.	(1) 803 714 2000	(1) 803 714 2219
Afrique			
Kenya	Nairobi*	(254) 2 443340	(254) 2 444232
Afrique de Sud	Johannesburg	(27) 11 394 1212-18	(27) 11 394 1219
Asie			
Chine	Shanghai	(86 21) 6485 4898	(86 21) 6485 4899
Corée	Séoul	(82) 2 525 5755	(82) 2 525 5766
Emirats Arabes	Dubai*	(971) 4 351 7018	(971) 4 351 9356
Hong Kong*		(65) 453 6666	(65) 459 6854
Inde	Poona	(91) 20 714 5595	(91) 20 714 7413
Indonésie	Jakarta*	(65) 453 6666	(65) 459 6854
Japon	Tokyo	(81) 43 274 4811	(81) 43 274 4818
Malaisie	Kuala Lumpur	(60) 3 735 3323	(60) 3 735 7717
Pakistan	Karachi*	(92) 21 493 7163	(92) 21 454 1768
Philippines	Manila*	(65) 453 6666	(65) 459 6854
Singapour		(65) 453 6666	(65) 459 6854
Taiwan	Taipei	(886) 02 2662 6689	(886) 02 2662 6715
Thaïlande	Bangkok	(66) 2 379 3211	(66) 2 379 4656
Australië			
Australie	Sydney	(61) 2 9621 4100	(61) 2 9831 8519
Nouvelle Zélande	Auckland	(64) 9 263 4205	(64) 9 263 8400

* : Office de vente