

Posicionador neumático PP6



Descripción

El posicionador PP6 puede controlar cualquier válvula accionada por un actuador neumático lineal o rotativo conforme con NAMUR. Garantiza una proporcionalidad exacta entre la carrera de la válvula y el valor de la señal neumática de entrada en el posicionador.

El PP6 tiene una carcasa de aluminio fundido con un tratamiento para poder ser instalado en exteriores. La unidad puede montarse en actuadores neumáticos, tanto rotativos de 55-90° como lineales de 20 a 150 mm.

El posicionador puede suministrarse sin kit de montaje o con un kit para actuadores rotativos o lineales; el tipo debe especificarse al hacer el pedido.

El PP6 está equipado de serie con dos manómetros para indicar la presión de aire enviada al actuador neumático y la presión de aire suministrada al posicionador.

El PP6 se suministra para una señal de control neumática de 0,2 a 1,0 bar y para una presión de suministro de aire de hasta 7 bar.

Los posicionadores pueden disponerse para el accionamiento secuencial de dos o más válvulas neumáticas de forma que la carrera de cada válvula se obtenga mediante una señal de control de rango partido.

Por ejemplo: de 0,2 a 0,6 bar y de 0,6 a 1,0 bar en el caso de dos válvulas.

El PP6 también puede utilizarse para invertir la acción de la señal de control.

Suministro de aire

El posicionador PP6 debe recibir un suministro de aire de alta calidad conforme con la norma ISO 8573-1:2010 Clase 3:3:2.



Clasificación ATEX II 2G Ex h IIC T6 Gb
EX h IIIC T85 °C Db

Aplicaciones

El PP6 puede utilizarse con cualquier actuador según norma NAMUR, incluyendo todos los actuadores neumáticos de Spirax Sarco:

BVA300 rotativo

PN1600

Serie PNS3000 y PNS4000

Serie PN9000

Serie TN2000

Materiales

Pieza	Material	Acabado
Caja y tapa	Aluminio fundido a presión	Pintura anti-corrosiva RAL9016
Soporte de montaje	Acero	Protegido por EP
Pasador de realimentación	Acero inoxidable	
Palanca de realimentación	Acero inoxidable	
Localizador del pasador de realimentación	Acero inoxidable	
Tornillos	Acero inoxidable	

Datos técnicos

Rango señal de entrada	0,2 a 1,0 bar (3 a 15 psi)
Suministro de aire	1,4 a 7,0 bar (regular de 0,4 a 0,7 bar (5 a 10 psi) por encima del rango del resorte del actuador)
Calidad del aire	ISO 8573-1:2010 Clase 3:3:2
Presión salida	0 a 100% presión de suministro
Carrera actuador	20 mm a 150 mm o 55 ° a 90 °
Acción	Simple efecto / en fallo, ventea / doble efecto
Temperatura de trabajo	-20 °C a +70 °C
Flujo de aire	80 LPM a 1,4 bar
Consumo de aire en posición estable	Suministro de 2,5 LPM a 1,4 bar
Conexiones de aire	¼" NPT hembra
Sensibilidad	El de simple efecto es +/- 0,2%.
	Los de doble efecto y rotativos son +/- 0,5%.
Histéresis	+/-1% F.S.
Linealidad	El de simple efecto es +/- 1%.
	Los de doble efecto y rotativos son +/- 2%.
Repetibilidad	+/- 0,5% F.S.
Grado de protección	IP66
Característica	Lineal
Peso	Lineal 2,1 kg (solo posicionador)
	Kits de montaje para PY3 y PY4 lineal - 1,3 kg, UY1,2,3 - 0,9 kg, UBC - 0,2 kg
	Rotativo 3,3 kg (posicionador y kit de montaje)

Opciones del posicionador

Modelo básico	Carcasa de aluminio Método de protección de zona segura o a prueba de explosiones	PP6
Tipo de acción	Simple efecto	S
	Doble efecto	D
Tipo de montaje	Lineal (consulte la página 4 para la selección del kit de montaje)	L
	Rotativo (kit de montaje incluido)	R
Conexión de aire	¼" NPT	1
Características no estándar	Modelo estándar	A

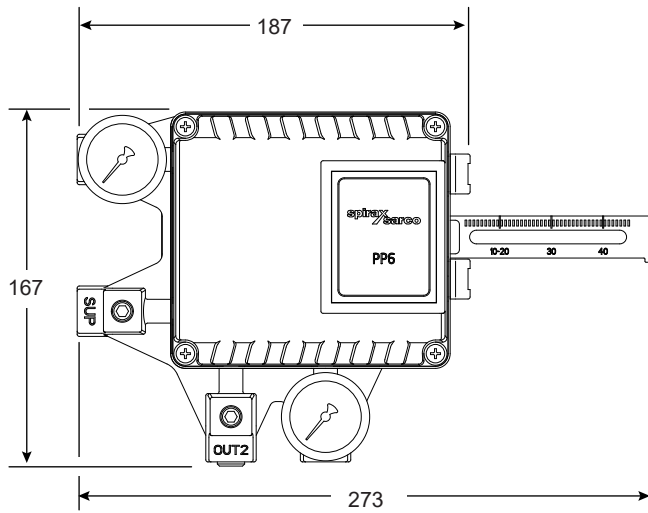
Ejemplo de código de pedido:



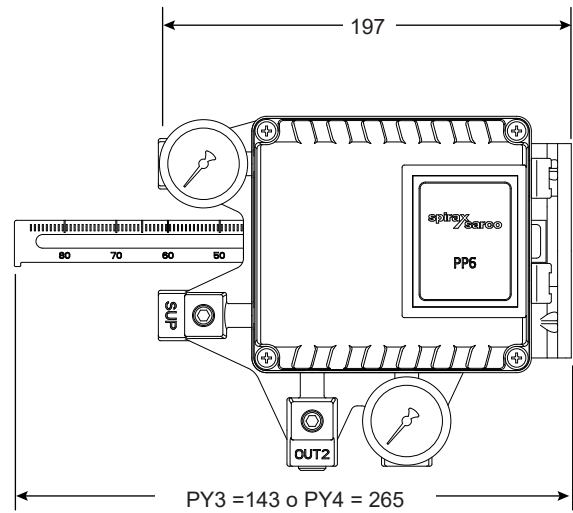
Información de seguridad, instalación y mantenimiento

Puede encontrar los detalles completos en las instrucciones de instalación y mantenimiento del posicionador neumático PP6.

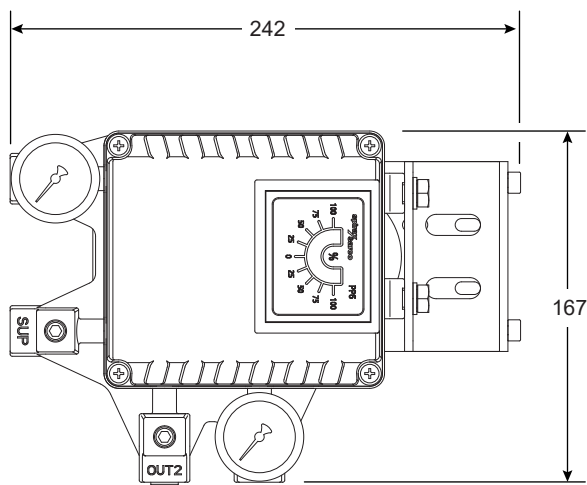
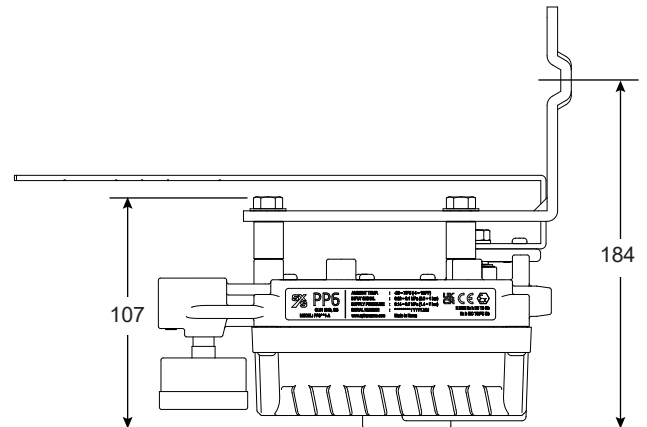
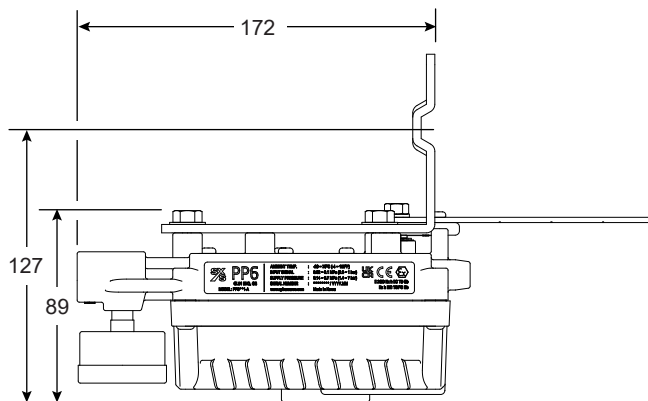
Dimensiones (aproximadas) en mm



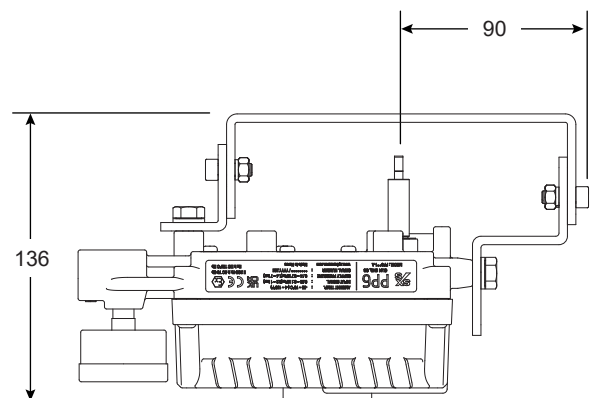
Montaje lineal izquierdo



Lineal montado en el centro



Rotativo montado



Kit de montaje/enlace: Los kits de montaje del posicionador se entregan de serie para el montaje central.

Posición de montaje	Modelo de actuador	Modelos de válvulas	Tamaño de las válvulas	Nomenclatura del kit Spirax	
Central	PN9100	Spira-trol™ dos puertos y tres puertos QL	DN15 a DN50	PY3	
	PN9200		DN15 a DN100		
	PN9300		Spira-trol™ dos puertos y tres puertos QL	DN125 a DN300	PY4
	PN9400			DN15 a DN100	PY3
	TN2150	Spira-trol™ dos puertos y tres puertos QL		DN125 a DN300	PY4
	TN2300		No compatible		
	TN2400		PY4		
	TN2270		LE, LEA y Steri-trol	DN15 a DN100	PY3
	PN3000 Sprg Ext	KE, KEA, LE y LEA	DN15 a DN100	PY3 + UBC	
	PN4000 Sprg Ret				
	PN5000	Spira-trol™ Tres puertos QL	DN125 a DN200	PY4 + UBC	
	PN6000				
	Lado izquierdo	PN9100	Spira-trol™ dos puertos y tres puertos QL	DN15 a DN50	UY3
		PN9200		DN15 a DN100	
PN9300		Spira-trol™ dos puertos y tres puertos QL		DN125 a DN300	UY1
PN9400				DN15 a DN100	No compatible
TN2150			Spira-trol™ dos puertos y tres puertos QL	DN125 a DN300	UY1
TN2300		No compatible			
TN2400		UY1			
TN2270		LE, LEA y Steri-trol		DN15 a DN100	UY3
PN3000 Sprg Ext		KE, KEA, LE y LEA	DN15 a DN100	UY3 + UBC	
PN4000 Sprg Ret					
PN5000		Spira-trol™ Tres puertos QL	DN125 a DN200	UY1 + UBC	
PN6000					
PN5000		Serie 'C'	DN65 a DN100	UY1	
PN6000			DN125 a DN200	UY2	
PN1600		Spira-trol™	DN125 a DN300		

Ejemplo de requisitos del cliente:

1 posicionador neumático para utilizar con un actuador de simple efecto PN9300, con carrera de 30 mm.

Cómo hacer un pedido

Ejemplo: 1 posicionador neumático Spirax Sarco PP6SL1-A neumático + kit de montaje PY3.

Precaución: El posicionador PP6 debe recibir aire de buena calidad según la norma ISO 8573-1:2010 Clase 3:3:2