



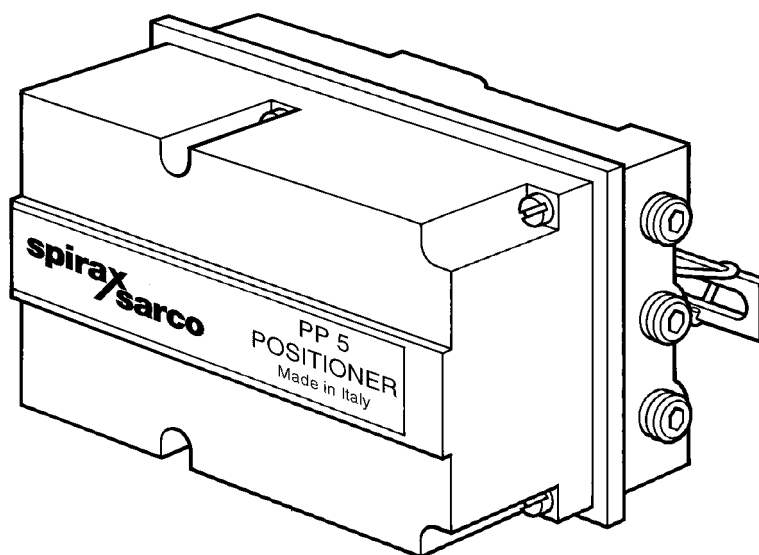
Cert. No. LRQ 0963008

ISO 9001

spirax/sarco

TI-P370-14
CH Issue 6

Posicionador neumático PP5



Descripción

El PP5 es un posicionador que precisa de una señal de 0,2 a 1 bar y se utiliza con actuadores neumáticos del tipo lineal. El posicionador compara la señal de salida de un regulador neumático (o transductor) con la información de la señal de la posición de la válvula y varía la señal de salida neumática al actuador de acuerdo con ella. La posición de la válvula se garantiza para cualquier señal de salida del regulador y previenen los efectos de la presión diferencial, rozamiento del empujador e histéresis del diafragma. Los posicionadores pueden usarse donde las señales de salida son demasiado pequeñas para ser usadas directamente en actuadores de alta presión. Cada posicionador se suministra con kit de montaje a columnas o yugo de acuerdo con NAMUR. Lleva tapas de protección.

Aplicaciones

Los posicionadores pueden usarse con los siguientes actuadores:

Tipos de actuador	Serie PN9000 Serie TN2000
-------------------	------------------------------

Datos técnicos

Señal de entrada	0,2 bar a 1 bar
Señal de salida	0 a 100% presión aire suministro
Presión aire suministro	1,4 bar a 6 bar
Carrera	10mm a 100mm
Amplificación	Ajustable
Protección	IP65
Consumo de aire	0,7 m³/h a 6 bar
Conexiones neumáticas	¼" NPT
Temperatura ambiente	-20°C a +80°C

Materiales

Cuerpo y tapa	Aluminio con pintura anticorrosiva
---------------	------------------------------------

Accesorios

Se dispone de un kit para montar el filtro reductor de aire al actuador.

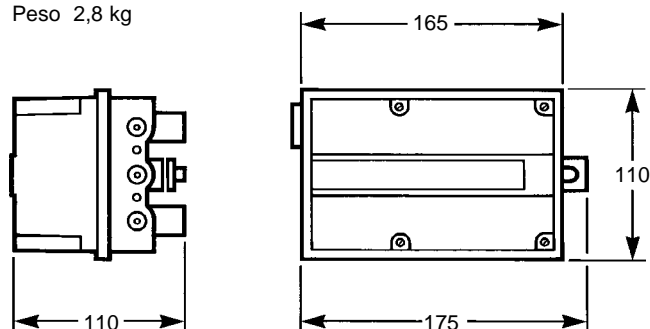
Kit	Tipo Actuador
FK21	Serie PN9100
FK28	Series PN9200 o PN9300

Como pasar pedido

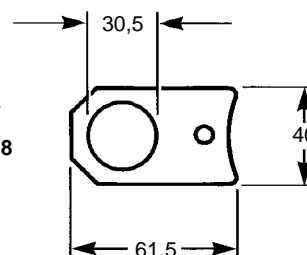
Ejemplo: 1 - Posicionador neumático Spirax Sarco PP5.

Dimensiones (aproximadas) en milímetros

Peso 2,8 kg



Kit montaje FK21/FK28

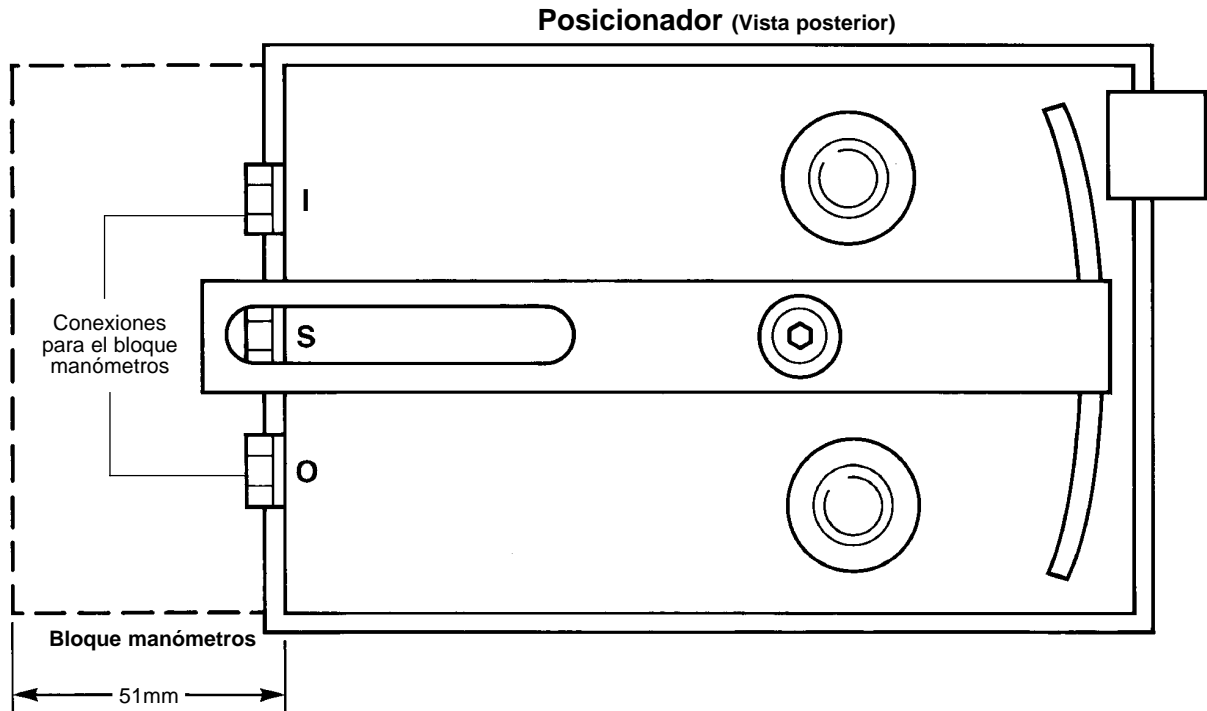


Información de seguridad, instalación y mantenimiento

Ver instrucciones de Instalación y Mantenimiento suministradas con cada equipo.

Conexiones (vista posterior)

Aire 1/4" NPT



Recambios

Manómetro	0-2 bar salida
Manómetro	0-4 bar salida
Manómetro	0-7 bar salida
Juego de resorte y tubo aire	
Juego de juntas, diafragma y orificio	
Juego relé amplificador	
Bloque de manómetros	

Bloque manómetros (Vista frontal)

