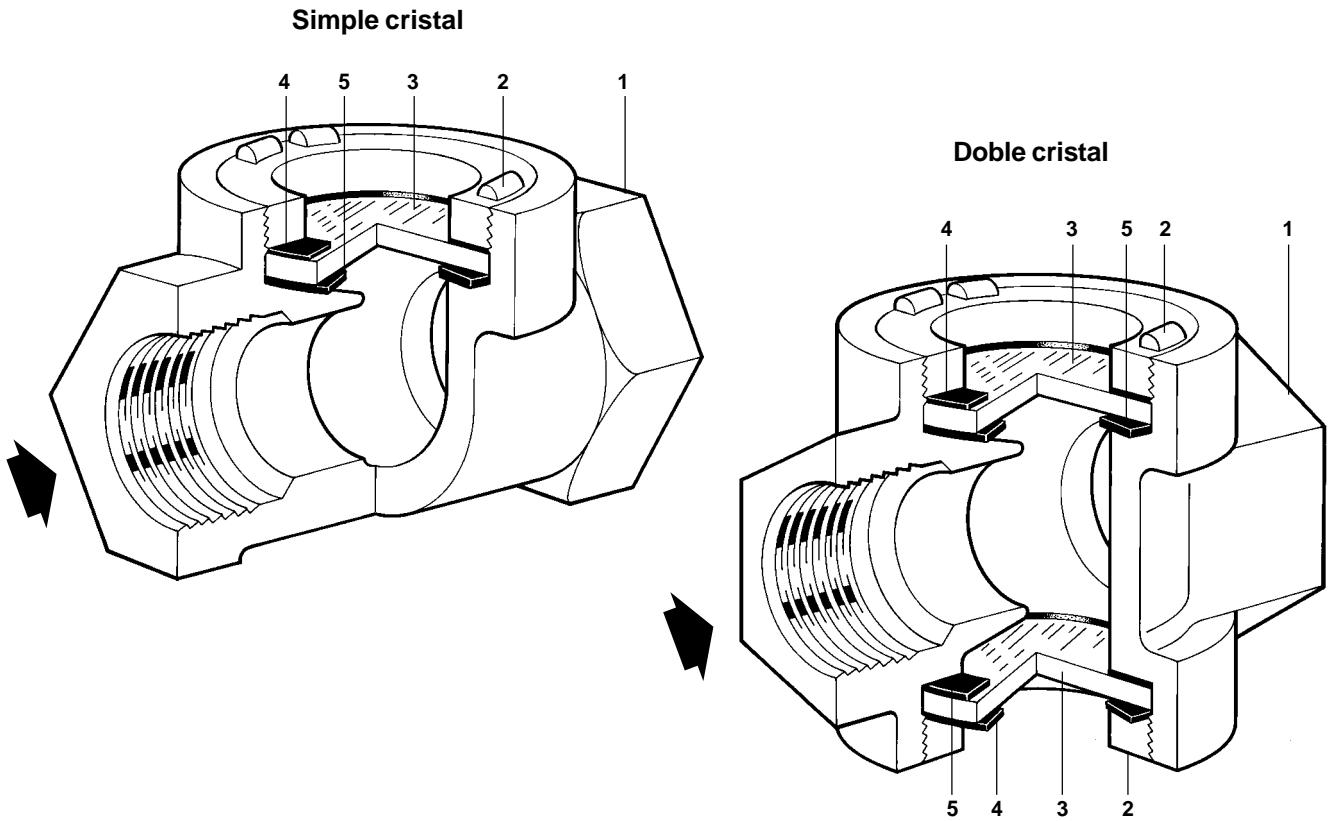




Cert. No. LRQ 0963008

ISO 9001

## Mirillas de simple y doble cristal



### Descripción

La gama de mirillas de simple y doble cristal están disponibles en latón o bronce según el tamaño y con conexiones roscadas.

### Normativas

Este producto cumple totalmente con los requisitos de la Directiva Europea de Equipos a Presión 97/23/EC.

### Certificados

Dispone de certificado estándar de material EN 10204 2.2.

**Nota:** Los certificados deben solicitarse con el pedido.

### Tamaños y conexiones

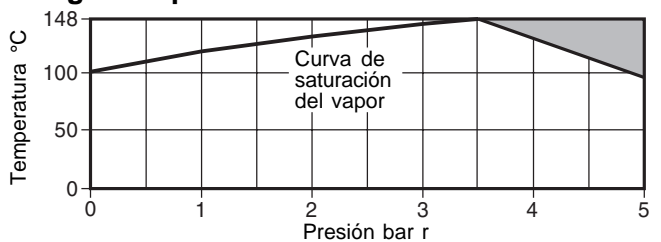
**Simple cristal** 3/8", 1/2", 3/4" y 1" roscadas BSP o NPT.

**Doble cristal** 1/2", 3/4", 1", 1 1/4", 1 1/2" y 2" roscadas BSP o NPT.

### Material

No. Parte	Material
1	Cuerpo 1/2" a 1" Latón EN 12165 CW617N 1 1/4" a 2" Bronce BS EN CC491K
2	Aro Latón EN 12165 CW617N
3	Cristal Cristal resistente a erosión BS 3463
4	Junta superior Grafito laminado reforzado
5	Junta inferior Grafito laminado reforzado

### Rango de operación



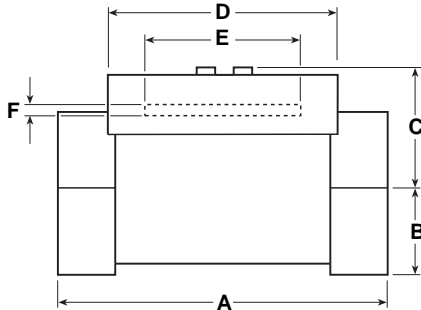
La mirilla **no puede** trabajar en esta zona.

Condiciones de diseño del cuerpo	PN5
PMA Presión máxima de diseño a 90°C	5 bar r
TMA Temperatura máxima de diseño a 3,5 bar g	148°C
Temperatura mínima de diseño	-29°C
PMO Presión máxima de trabajo para vapor saturado	3,5 bar r
TMO Temperatura máxima de trabajo	148°C
Temperatura mínima de trabajo	0°C
<b>Nota:</b> Para temperaturas inferiores consultar con Spirax Sarco	
Prueba hidráulica:	7 bar r
PTMX Presión de prueba máxima (con vapor)	3,5 bar r

## Dimensiones/peso (aproximados) en mm y kg

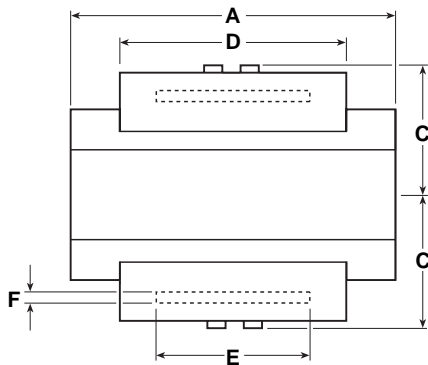
### Simple cristal

Tamaño	A	B	C	D	E	F	Peso
3/8"	89	16	32	64	50	4,8	0,6
1/2"	89	16	32	64	50	4,8	0,6
3/4"	89	19	35	64	50	4,8	0,7
1"	87,5	24	38	64	50	4,8	0,9



### Doble cristal

Tamaño	A	B	C	D	E	F	Peso
1/2"	89	-	32	64	50	4,8	0,9
3/4"	89	-	32	64	50	4,8	0,9
1"	89	-	35	64	50	4,8	1,2
1 1/4"	108	-	51	73	50	4,8	1,9
1 1/2"	108	-	51	73	50	4,8	1,8
2"	114	-	57	76	50	4,8	2,5



## Seguridad, instalación y mantenimiento

Ver Instrucciones de Instalación y Mantenimiento que acompañan al producto (IM-S32-04).

### Atención:

En ciertas aplicaciones, el condensado puede actuar como disolvente para el vidrio. Se recomienda que se compruebe periódicamente por si se aprecia desgaste, especialmente cuando hay presencia de ácido fluorhídrico y lejía. Si hubiese evidencia de desgaste, se debería cambiar inmediatamente el tubo visor. Siempre usar gafas de protección cuando se mira el contenido de una mirilla.

### Nota de instalación y mantenimiento:

La mirilla de retención deberá tener válvulas de interrupción en la entrada y salida. Es imprescindible cerrar primero la válvula de interrupción aguas arriba para evitar sobrepresión.

Aunque la mirilla se pueda instalar en cualquier posición, su posición e instalación dependerá del diseño y funcionamiento del purgador. Cuando los purgadores son de descarga intermitente, por ejemplo termodinámico, es aconsejable instalarlas a una distancia de 1 metro para reducir el desgaste por erosión. Tomar las precauciones necesarias para proteger al personal de daños que pudiera causar por rotura del vidrio.

Dejar suficiente espacio para poder sacar el tubo descarga.

### Eliminación

Este producto es totalmente reciclable. No es perjudicial con el medio ambiente si se elimina con las precauciones adecuadas.

## Como pasar pedido

**Ejemplo:** 1 Mirilla Spirax Sarco de doble cristal de 1" roscada BSP con cuerpo en latón y cristal resistente a la erosión.

## Recambios

Las piezas de recambio disponibles se indican con línea de trazo continuo. Las piezas indicadas con línea de trazos no se suministran como recambio.

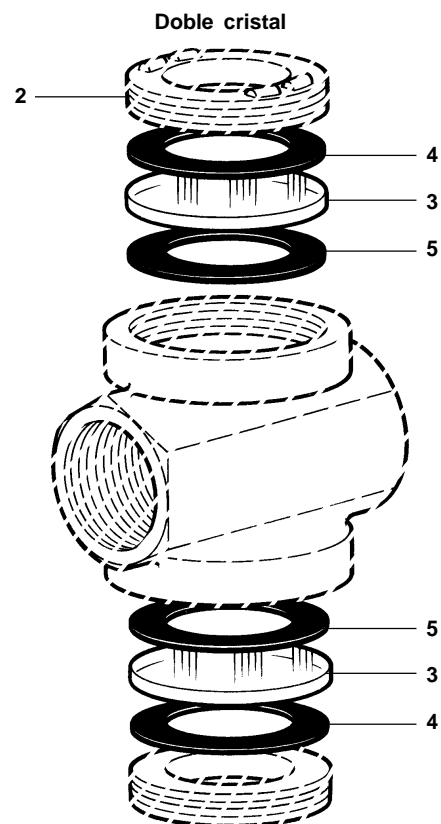
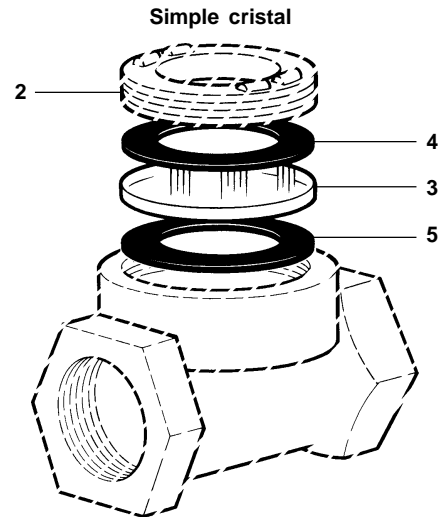
### Recambios disponibles

Juego de cristal y juntas	3, 4, 5
Juego de juntas	4, 5

### Como pasar pedido

Al pasar pedido debe usarse la nomenclatura señalada en el cuadro anterior indicando el tamaño y tipo de mirilla.

**Ejemplo:** Juego de cristal y juntas para mirilla Spirax Sarco de doble cristal de 1"



### Pares de apriete recomendados

Item No.	Parte	o mm	N m
2	Aro		60 - 65