



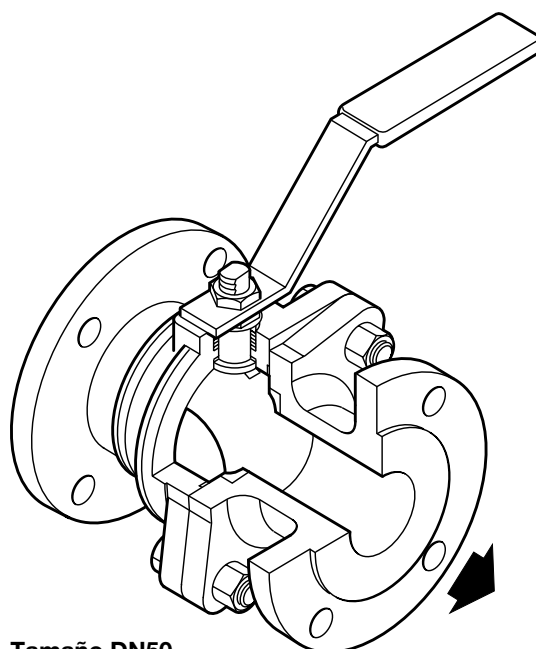
Cert. No. LRQ 0963008

ISO 9001

spirax sarco

TI-P133-28
ST Issue 10

Válvula de esfera de paso total M31S ISO DN50 a DN200 DIN PN16 (F1 y F4)



Tamaño DN50

Descripción

La M31S ISO es una válvula de esfera de dos piezas de paso total diseñada como válvula de interrupción, no de control. Es apta para la mayoría de fluidos industriales, como vapor, condensado, agua, aceite, gases y otros fluidos dentro de sus límites operativos. Tiene como estándar asientos antiestáticos y acoplamiento ISO de acuerdo con la ISO 5211.

Tipos disponibles

M31S2 ISO Cuerpo de acero al carbono cincado, asientos de PDR 0.8 y acoplamiento ISO.

M31S3 ISO Cuerpo de acero inoxidable, asientos de PDR 0.8 y acoplamiento ISO.

Normativas

Este producto cumple totalmente con los requisitos de la Directiva Europea de Equipos a Presión 97/23/EC y lleva la marca cuando lo precisa.

Certificados

Dispone de certificado EN 10204 3.1. como estándar.

Nota: Los certificados/requerimientos de inspección deben solicitarse con el pedido.

Opciones

- Esfera con alivio.
- Operación con volante manual para tamaños grandes (DN100 a 200).
- Operación con actuador neumático serie BVA200 para todos los tamaños.
- Esfera en otros materiales (por ej.: 11-13% Cr) disponible bajo pedido.

Tamaños y conexiones

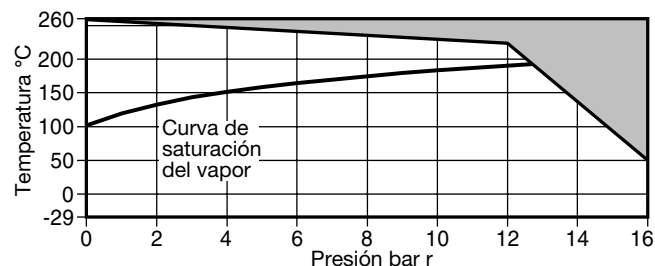
DN50, DN65, DN80, DN100, DN150 y DN200.

Bridas estándar EN 1092 PN16 con dimensiones entre caras según DIN 3202 F1 y F4/F5.

Datos técnicos

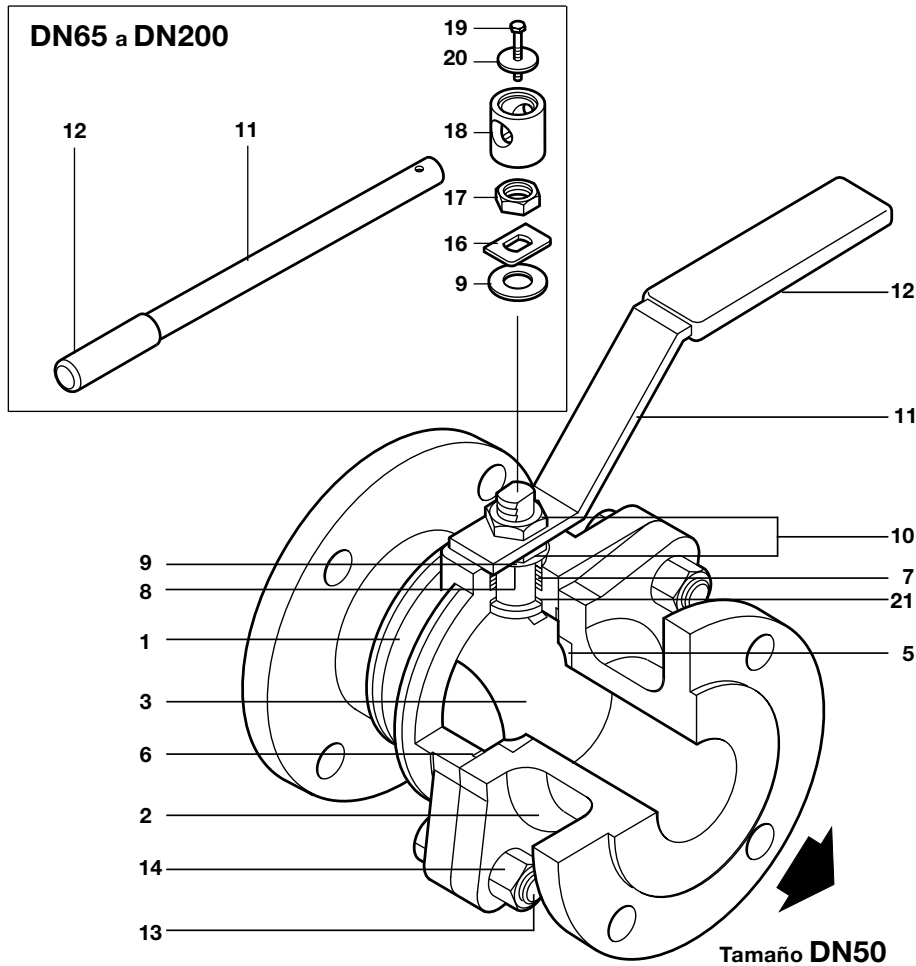
Característica de flujo	Modificado lineal
Paso	Paso total
Estanqueidad	Según ISO 5208 (Rate A) / EN 12266-1 (Rate A)
Antiestática	Según normas ISO 7121

Rango de operación



Este producto **no puede** trabajar en esta zona.

Condiciones de diseño del cuerpo	BS 5351
PMA Presión máxima admisible	16 bar r a 50°C
TMA Temperatura máxima admisible	260°C a 0 bar r
Temperatura mínima admisible	-29°C
PMO Presión máxima de trabajo para vapor saturado	12,5 bar r
TMO Temperatura máxima de trabajo	260°C a 0 bar r
Temperatura mínima de trabajo	-29°C
Nota: Para temperaturas de trabajo inferiores, consultar con Spirax Sarco	
Δ PMX Máximas presiones diferenciales limitadas a la PMO	
Prueba hidráulica:	24 bar r



Materiales

No.	Parte	Material		
1	Cuerpo	M31S2 ISO	Acero al carbono cincado	ASTM A 216 WCB
		M31S3 ISO	Acero inoxidable	ASTM A 351 CF8M
2	Extremo	M31S2 ISO	Acero al carbono cincado	ASTM A 216 WCB
		M31S3 ISO	Acero inoxidable	ASTM A 351 CF8M
3	Esfera		Acero inoxidable	AISI 316
4	Eje		Acero inoxidable	AISI 316 / AISI 420
5	Asiento		PTFE reforzado con carbono y grafito	PDR 0.8
6	Junta cuerpo		Graphoil	
7	Sello eje		PTFE reforzado con carbono y grafito	PDR 0.8
8	Separador		Acero al carbono cincado	SAE 1010
9	Arandela Belleville		Acero inoxidable	AISI 316
			Acero al carbono (DN150 y DN200)	
10	Tuerca		Acero al carbono cincado	SAE 12L14
11	Palanca		Acero al carbono cincado	SAE 1010
12	Funda palanca		Vinilo (Naranja)	
13	Tornillo		Acero al carbono cincado	Grado 5
14	Tuerca		Acero al carbono cincado	
15	Tope (No se muestra)		Acero al carbono cincado	SAE 12L14
16	Placa tope		Acero al carbono cincado	SAE 1010
17	Tuerca		Acero al carbono cincado	Grado 5
18	Adaptador eje		Fundición nodular cincada	
19	Tornillo		Acero al carbono	Grado 5
20	Arandela		Acero al carbono	SAE 1045
21	Sello		PTFE reforzado con carbono y grafito	PDR 0.8

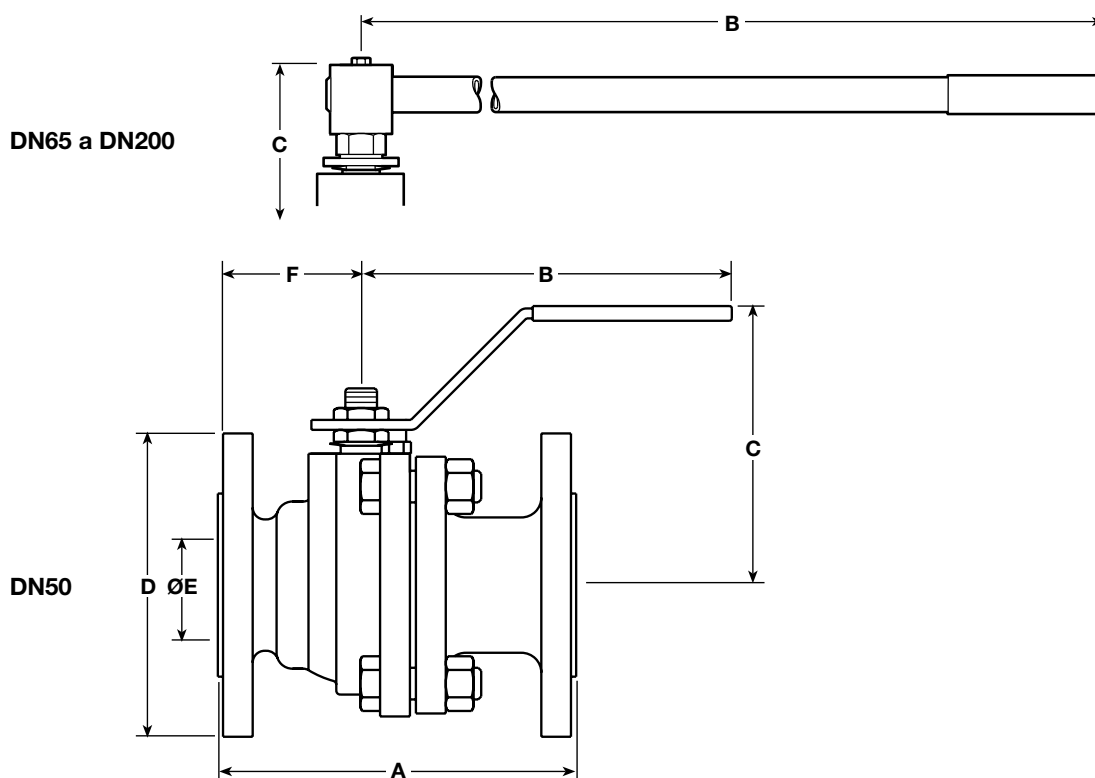
Dimensiones/peso (aproximados) en mm y kg

Bridas PN16 DIN F1

Tamaño	A	B	C	D	E	F	Peso
DN50	230	185	140	165	50	60	12,0
DN65	290	415	166	185	64	74	18,0
DN80	310	415	180	200	75	88	22,0
DN100	350	700	218	220	100	105	34,3
DN150	480	850	266	285	150	197	77,8
DN200	600	950	311	340	200	228	128,5

Bridas PN16 DIN F4/F5

Tamaño	A	B	C	D	E	F	Peso
DN50	150	185	140	165	50	60	11,4
DN65	170	415	166	185	64	74	16,2
DN80	180	415	180	200	75	88	19,0
DN100	190	700	218	220	100	105	29,9
DN150	350	850	266	285	150	197	72,4
DN200	400	950	311	340	200	228	119,3



Valores Kv

DN	50	65	80	100	150	200
Kv	300	430	770	1 030	2 390	4 530

Para conversión: $C_v (UK) = K_v \times 0,963$ $C_v (US) = K_v \times 1,156$

Par de accionamiento (N m)

DN	50	65	80	100	150	200
N m	40	50	70	200	600	750

Los pares indicados son estáticos para válvulas operadas con frecuencia.
Para válvulas con largos periodos entre operaciones dicho par puede incrementarse hasta un 75 %.

Seguridad, Instalación y Mantenimiento

Para información de seguridad, instalación y mantenimiento ver instrucciones que acompañan al equipo.

Como pasar pedido

Especificar:	Tamaño	Asientos	S = R-PTFE PDR 0.8
	Modelo		
	Asientos	Material del cuerpo	2 = Acero al carbono 3 = Acero inoxidable

Ejemplo: 1 válvula de esfera Spirax Sarco M31S2 ISO de DN50 con bridas EN 1092 PN16 F1.

Recambios

Los recambios disponibles se representan con líneas continuas. Las piezas representadas con líneas discontinuas no están disponibles como recambio.

Recambios disponibles

Conjunto asientos, sellos eje y junta cuerpo

5, 6, 7, 21

Cómo pasar pedido

Debe utilizarse la nomenclatura señalada en el cuadro anterior indicando el tamaño y tipo de válvula.

Ejemplo: 1 - Conjunto asientos, sellos eje y junta cuerpo para válvula Spirax Sarco M31S2 ISO de DN80 con bridas EN 1092 PN16 F1.

