



Cert. No. LRQ 0963008

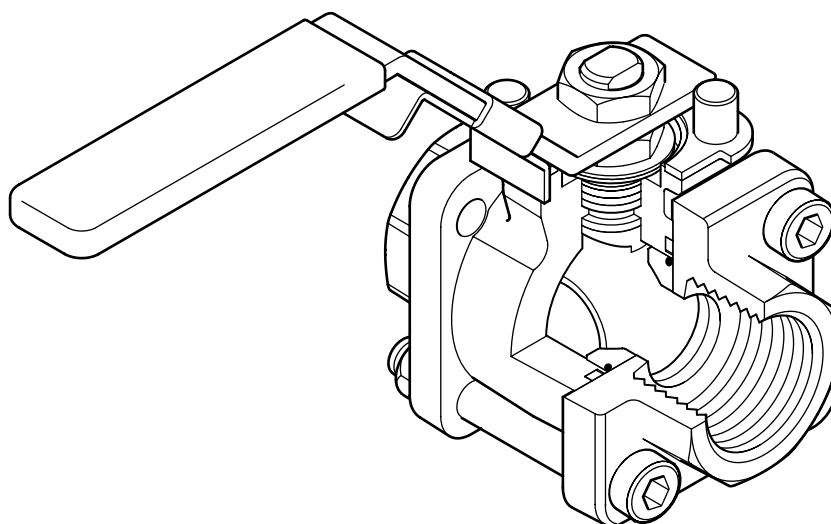
ISO 9001

spirax sarco

TI-P133-71

ST Issue 2

Válvula esférica M10HPi ISO DN1/4" a DN2"



Descripción

La M10HPi ISO es una válvula esférica de tres piezas con manija con traba y acoplamiento ISO de estándar. Como característica principal, presenta una esfera flotante con la superficie endurecida y eje inextensible. Especialmente diseñada para servicios de gas a alta presión. La M10HPi ISO ha sido diseñada como válvula de interrupción, no de control, se puede realizar el mantenimiento sin desmontar las conexiones con la tubería.

Acomplamiento ISO

El acoplamiento integral ISO permite una automatización sin comprometer la estanqueidad de la válvula, puesto que no es necesario desmontar el cuerpo. Por consiguiente, la automatización resulta fácil con la gama ISO de válvulas de esfera Spirax Sarco.

Tipos disponibles

M10HPi2 ISO Acero al carbono cincado cuerpo y tapas.

M10HPi3 ISO Acero inoxidable cuerpo y tapas.

Nota: The nomenclature will be followed with either **FB** (paso total) or **RB** (paso reducido).

Normativas

Este producto cumple totalmente con los requisitos de la Directiva Europea de Equipos a Presión 97/23/EC y lleva la marca **CE** cuando lo precisa.

Certificados

Dispone de certificado EN 10204 3.1. como estándar.

Nota: Los certificados/requerimientos de inspección deben solicitarse con el pedido.

Opciones

- Esfera con alivio.
- Eje prolongado 100 mm (4") ideal para aislamiento.
- Manija ovalada para espacios reducidos. Ideal para kits de purga.

Datos técnicos

Característica de flujo	Lineal modificado
Paso	Total o reducido
Estanqueidad	ISO 5208 (Rango A)/EN 12266-1 (Rango A)
Dispositivo antiestático	Cumple con ISO 7121 y BS 5351

Tamaños y conexiones

Paso total

1/4", 3/8", 1/2", 3/4", 1", 1 1/4" y 1 1/2"

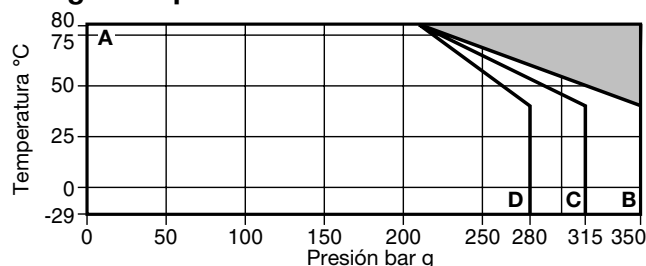
Rosca BSP, BSPT, NPT, BW, SW

Paso reducido

1/4", 3/8", 1/2", 3/4", 1", 1 1/4", 1 1/2" y 2"

Rosca BSP, BSPT, NPT, BW, SW

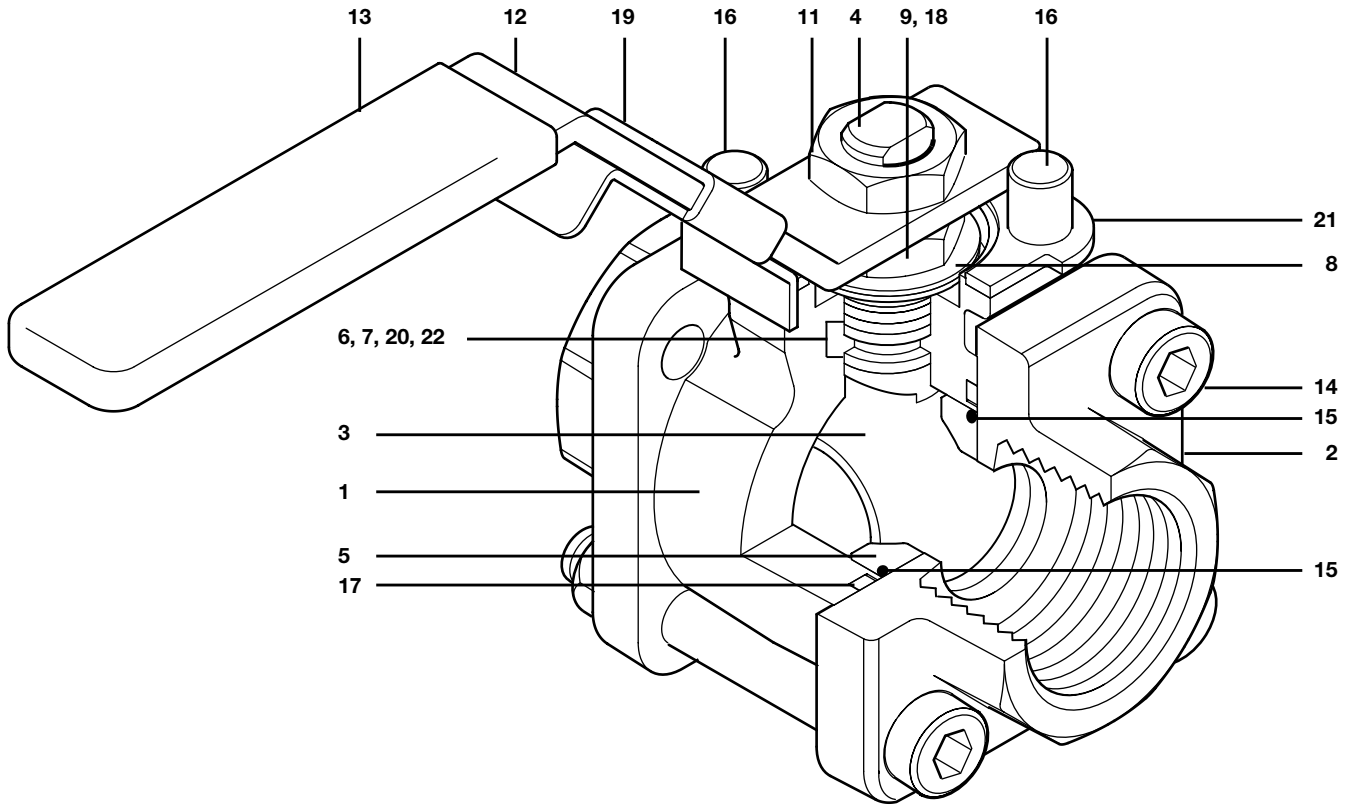
Rango de operación



La válvula **no** debe trabajar en esta zona.

A - B 1/4", 3/8" y 1/2" RB
A - C 1/2" FB; 3/4" y 1" RB
A - D 1" FB; 1 1/4", 1 1/2" y 2" RB

PMA	Presión máxima de trabajo (PMO)	1/4", 3/8" y 1/2" RB 1/2" FB; 3/4" y 1" RB 1" FB; 1 1/4", 1 1/2" y 2" RB	350 bar 315 bar 280 bar
TMA	Temperatura máxima admisible		80°C
	Temperatura mínima admisible		-29°C
TMO	Temperatura máxima de trabajo		80°C a 210 bar g
	Temperatura mínima de trabajo		-29°C
Nota: Para temperaturas de trabajo inferiores, consultar con Spirax Sarco			
Δ PMX		Máximas presiones diferenciales limitadas a la PMO	
Prueba hidráulica:		1,5 x PMO	



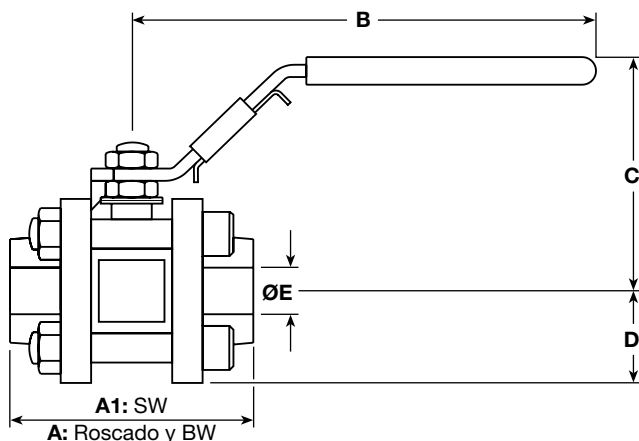
Materiales

No.	Parte	Material		
1	Cuerpo	M10HPi2 ISO	Acero al carbono cincado	ASTM A105
		M10HPi3 ISO	Acero inoxidable	ASTM A 182 F 316L
2	Extremo	M10HPi2 ISO	Acero al carbono cincado	SAE 1040
		M10HPi3 ISO	Acero inoxidable	AISI 316
3	Esfera		Acero inoxidable (endurecido)	AISI 316
4	Eje		Acero inoxidable	AISI 316
5	Asiento		Acetal	
6	Sello eje		PEEK reforzado	
7	Separador		Acero al carbono cincado	SAE 1010
8	Arandela Belleville		Acero inoxidable	AISI 301
9	Tuerca eje		Acero al carbono cincado	SAE 1010
10	Placa características (no se muestra)		Acero inoxidable	AISI 430
11	Tuerca superior vástago		Acero al carbono cincado	SAE 1010
12	Manija		Acero al carbono cincado	SAE 1010
13	Funda		Vinilo verde	
14	Tornillos		Acero al carbono cincado	ASTM A 574
15	Asiento 'O' ring (sólo 2" paso reducido y 1½" paso total)		Viton	
16	Tope		Acero al carbono cincado	SAE 12L 14
17	'O' ring cuerpo/tapa		Viton	
18	Bloqueo tuerca		Acero inoxidable	AISI 316
19	Traba manija		Acero inoxidable	AISI 316
20	Sello eje		PTFE reforzado	
21	Placa traba		Acero inoxidable	AISI 304L
22	Sello eje		Acero inoxidable	AISI 316

Dimensions/Peso (aproximados) en mm y kg

Paso reducido

Tamaño	A	A1	B	C	D	E	Peso
1/4"	82	82	162	93	28	11	1,46
3/8"	84	84	162	93	28	11	1,49
1/2"	84	84	162	93	28	11	1,46
3/4"	92	92	162	95	29	14	1,71
1"	114	114	162	101	34	21	2,54
1 1/4"	132	132	182	106	40	25	3,92
1 1/2"	146	146	186	116	46	31	5,56
2"	154	154	186	123	51	38	6,95



Paso total

Tamaño	A	A1	B	C	D	E	Peso
1/4"	84	84	162	93	28	11	1,46
3/8"	84	84	162	93	28	11	1,49
1/2"	92	92	162	95	29	14	1,71
3/4"	114	114	162	101	34	21	2,54
1"	132	132	182	106	40	25	3,92
1 1/4"	146	146	186	116	46	31	5,56
1 1/2"	154	154	186	123	51	38	6,95

Valores Kv

Tamaño	1/4"	3/8"	1/2"	3/4"	1"	1 1/4"	1 1/2"	2"
Paso reducido	5	6.8	6	10	27	49	70	103
Paso total	5	6.8	17	36	58	89	153	-

Para conversión: Cv (UK) = Kv x 0,963Cv (US) = Kv x 1,156

Par de accionamiento (N m)

Tamaño	1/4"	3/8"	1/2"	3/4"	1"	1 1/4"	1 1/2"	2"
Paso reducido	10	10	10	15	25	40	55	100
Paso total	10	10	15	25	40	55	100	-

Los pares indicados son estáticos para válvula operadas confrecuencia, sometidas a una presión diferencial máxima. Para válvulas con largos periodos entre operaciones dicho par puede incrementarse.

Seguridad, Instalación y Mantenimiento

Para información de seguridad, instalación y mantenimiento ver instrucciones que acompañan a la válvula.

Como pasar pedido:

1 Válvula esférica Spirax Sarco M10HPi2FB ISO roscada BSP de 1/2".

Recambios

Los recambios disponibles se representan con líneas continuas. Las piezas representadas con líneas discontinuas no están disponibles como recambio.

Recambios disponibles

Conjunto asientos, sellos, 'O' ring	5, 6, 15, 17, 20, 22
cuerpo/tapa y 'O' ring asiento	

Cómo pasar pedido de recambios

Debe utilizarse la nomenclatura señalada en el cuadro anterior indicando el tamaño y tipo de válvula.

Ejemplo: 1 - Conjunto asientos, sellos eje, 'O' ring cuerpo/tapa y 'O' ring asiento para una válvula esférica Spirax Sarco M10HPi2FB ISO de 1/2".

