



Cert. No. LRQ 0963008

ISO 9001

# spirax sarco

TI-P133-11  
ST Issue 7

## Válvula de esfera M10F ISO DN $\frac{1}{4}$ " a DN $2\frac{1}{2}$ "

### Descripción

La M10F ISO es una válvula de esfera de tres piezas diseñada como válvula de interrupción, no de control, y puede ser revisada sin desmontar las conexiones con la tubería. Es antiestática, a prueba de fuego y tiene acoplamiento ISO. La M10F está diseñada para servicios de vapor y otros fluidos industriales, abarcando desde vacío hasta altas presiones y temperatura.

### Diseño a prueba de fuego ("firesafe")

Durante condiciones normales de trabajo, la esfera descansa contra los asientos de R-PTFE, garantizando un cierre total. **Nota:** R-PTFE es PTFE reforzado con carbono y grafito.

Cuando la válvula está sometida a temperaturas superiores a las que el R-PTFE reforzado puede soportar, el asiento se funde y se aplasta. Una vez que éste ha sido totalmente destruido, la esfera queda firmemente apoyada contra el asiento de metal del extremo de conexión, produciendo un cierre metal-metal. Este asiento secundario en el extremo de la válvula, que ha sido mecanizado con el mismo radio que la esfera, permitiendo que la válvula trabaje según las normas internacionales API Spec 6FA y BS 6755 parte 2.

### Acumplamiento ISO

El acoplamiento integral ISO permite una automatización sin comprometer la estanqueidad de la válvula, puesto que no es necesario desmontar el cuerpo. Por consiguiente, la automatización resulta fácil con la gama ISO de válvulas de esfera Spirax Sarco.

### Normativas

Este producto cumple totalmente con los requisitos de la Directiva Europea de Equipos a Presión 97/23/EC y lleva la marca  $\text{CE}$  cuando lo precisa.

### Certificados

Dispone de certificado EN 10204 3.1. como estándar.

**Nota:** Los certificados/requerimientos de inspección deben solicitarse con el pedido.

### Tipos disponibles

**M10F2RB ISO** Cuerpo de acero al carbono cincado, paso reducido.

**M10F2FB ISO** Cuerpo de acero al carbono cincado, paso total.

**Nota:** Versiones en acero inoxidable disponibles bajo pedido.

### Opciones

- Esfera con alivio.

### Datos técnicos

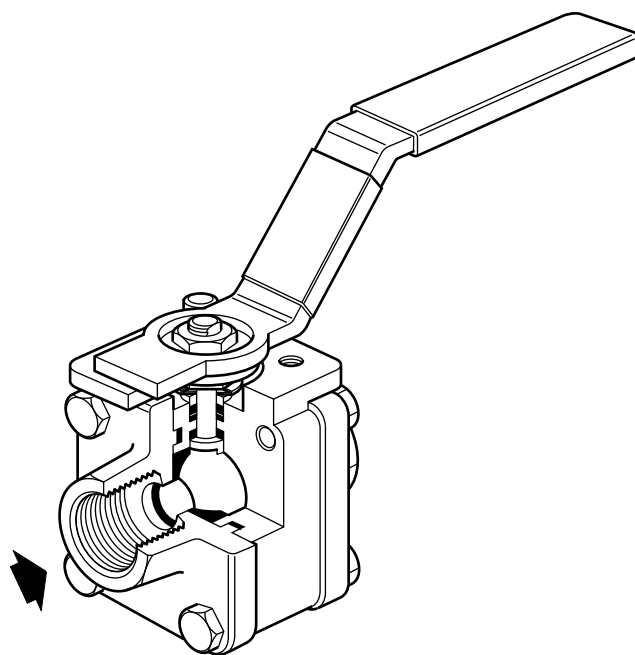
Característica de flujo	Lineal modificado
Paso	Versiones de paso total o reducido
Estanqueidad	Según ISO 5208 (Rate A) / EN 12266-1 (Rate A)
Antiestática	Según norma ISO 7121 y BS 5351
Firesafe	Diseñado a estándar BS 6755 part 2 y API Spec 6FA

### Tamaños y conexiones

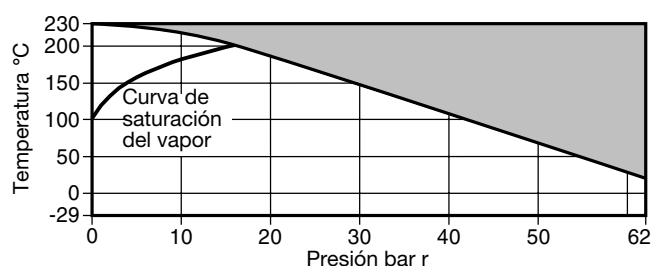
$\frac{1}{4}$ ",  $\frac{3}{8}$ ",  $\frac{1}{2}$ ",  $\frac{3}{4}$ ", 1",  $1\frac{1}{4}$ ",  $1\frac{1}{2}$ ", 2", ( $2\frac{1}{2}$ " solo M10F2RB ISO).

Rosca BSP, BSPT, NPT, BW, SW paso reducido y paso total.

**Nota:** Bajo pedido conexiones con bridas ANSI clase 150, ANSI



### Rango de operación



La válvula **no debe** trabajar en esta zona.

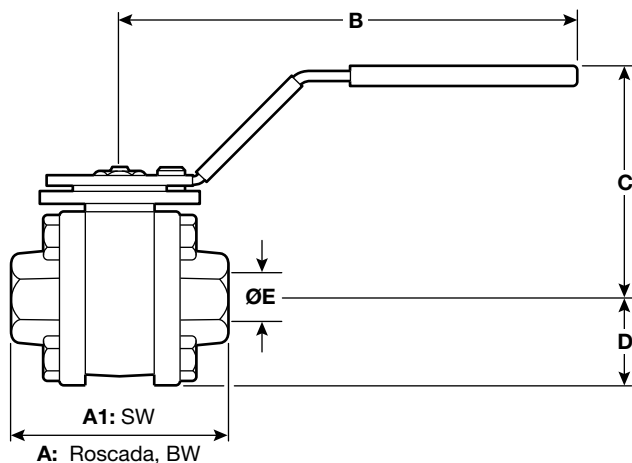
PMA	Presión máxima admisible	62 bar r a 25°C
TMA	Temperatura máxima admisible	230°C a 0 bar r
	Temperatura mínima admisible	-29°C
PMO	Presión máxima de trabajo para vapor saturado	15 bar r
TMO	Temperatura máxima de trabajo	230°C a 0 bar r
	Temperatura mínima de trabajo	-29°C
<b>Nota:</b> Para temperaturas de trabajo inferiores, consultar con Spirax Sarco		
$\Delta$ PMX	Máximas presiones diferenciales limitadas a la PMO	
Prueba hidráulica:		93 bar r



### Dimensiones / pesos (aproximados) en mm y kg

#### Paso reducido

Tamaño	A	A1	B	C	D	E	Peso
1/4"	60	58	130	66	26	11	0,92
3/8"	60	58	130	66	26	11	0,92
1/2"	60	49	130	66	26	11	0,92
3/4"	66	56	130	69	29	14	0,95
1"	80	78	162	100	33	21	1,65
1 1/4"	96	91	162	104	37	25	2,30
1 1/2"	102	98	185	112	41	31	3,05
2"	118	112	185	120	48	38	4,60
2 1/2"	146	145	250	140	57	51	7,95



#### Paso total

Tamaño	A	A1	B	C	D	E	Peso
1/4"	60	58	130	66	26	11	0,92
3/8"	60	58	130	66	26	11	0,92
1/2"	66	61	130	69	29	14	0,95
3/4"	80	78	162	100	33	21	1,65
1"	96	95	162	104	37	25	2,30
1 1/4"	102	102	185	112	41	31	3,05
1 1/2"	118	118	185	120	48	38	4,60
2"	146	145	250	140	57	51	8,75

### Valores K<sub>v</sub>

Tamaño	1/4"	3/8"	1/2"	3/4"	1"	1 1/4"	1 1/2"	2"	2 1/2"
Paso reducido	3	6,8	6	10	27	49	70	103	168
Paso total	3	6,8	17	36	58	89	153	205	-

Para conversión: C<sub>V</sub> (UK) = K<sub>V</sub> x 0,963      C<sub>V</sub> (US) = K<sub>V</sub> x 1,156

### Par de accionamiento (N m)

Tamaño	1/4"	3/8"	1/2"	3/4"	1"	1 1/4"	1 1/2"	2"	2 1/2"
Paso reducido	2	2	2	3,5	13	21	30	40	45
Paso total	2	2	3,5	13	21	30	40	45	-

Los pares indicados son estáticos para válvulas operadas con frecuencia, sometidas a una presión diferencial máxima de 62 bar. Para válvulas con largos períodos entre operaciones dicho par puede incrementarse hasta un 75 %.

### Seguridad, Instalación y Mantenimiento

Para información de seguridad, instalación y mantenimiento ver instrucciones que acompañan al equipo.

### Como pasar pedido

**Ejemplo:** 1 - Válvula de esfera Spirax Sarco M10F2RB ISO de 1/2" conexiones roscadas NPT.

### Recambios

Los recambios disponibles se representan con líneas continuas. Las piezas representadas con líneas discontinuas no están disponibles como recambio.

#### Recambios disponibles

Junta cuerpo, asientos y sello eje 5, 6, 16, 17

#### Cómo pasar pedido de recambios

Debe utilizarse la nomenclatura señalada en el cuatro anterior indicando el tamaño y tipo de válvula.

**Ejemplo:** 1 - Junta cuerpo, asientos y sello eje para válvula de esfera M10F2FB ISO de 1/2" y paso total.

