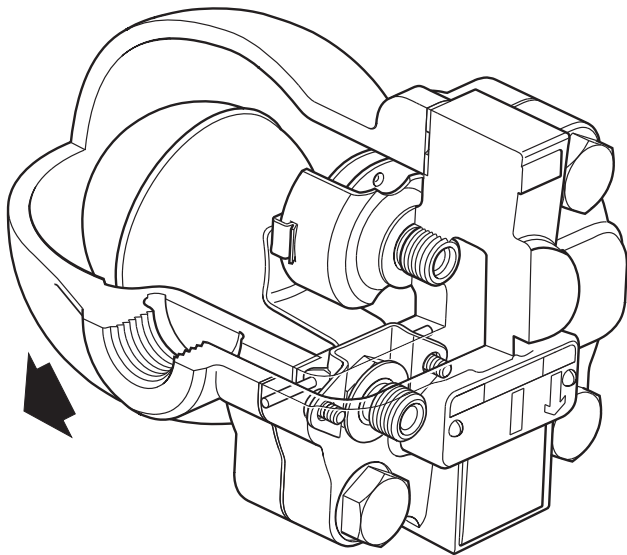
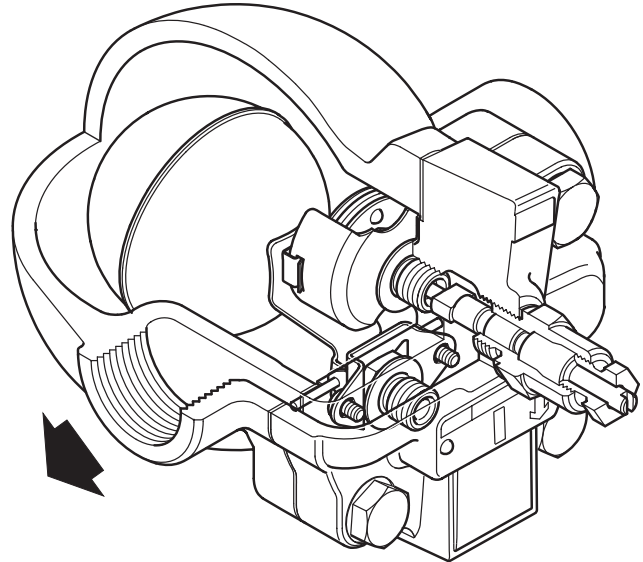




Purgador de boya cerrada para vapor FTGS14 (conexiones roscadas)



FTGS14 (R-L)



FTGS14-C (R-L)
(con SLR opcional)

Descripción

El FTGS14 es un purgador para vapor de boya cerrada con cuerpo en acero inoxidable austenítico, partes internas en acero inoxidable y con eliminador termostático de aire interno. La tapa en fundición nodular niquelada ofrece una mayor resistencia a la erosión. Se puede realizar el mantenimiento del purgador sin desmontar de la línea.

Opciones disponibles

FTGS14 (R-L)	Conexiones horizontales con flujo de derecha a izquierda
FTGS14 (L-R)	Conexiones horizontales con flujo de izquierda a derecha
FTGS14V	Conexiones verticales con flujo de arriba abajo

Cápsula

La cápsula BP99/32 que se usa en el purgador de vapor FTGS14 se puede usar con 150 °C de recalentamiento a 0 bar r y 50 °C de recalentamiento a 32 bar r.

Extras opcionales

En el purgador se puede instalar una **válvula de aguja ajustable manualmente** (designada como "C" en la nomenclatura, es decir, **FTGS14-C**). Esta opción proporciona un **dispositivo antibloqueo por vapor (SLR)** además del eliminador de aire estándar. Para más información consultar con Spirax Sarco.

Puede instalarse en el purgador un **filtro interno** (designado con una "X" en la nomenclatura, es decir, **FTGS14X**). Para más información consultar con Spirax Sarco.

Normativas

Este producto cumple totalmente con la Directiva de Equipos a Presión (PED).

Certificados

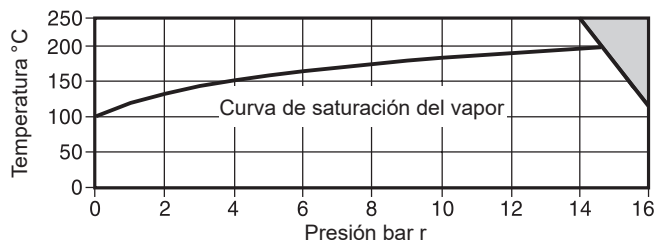
Dispone de certificado típico del fabricante.

Nota: Los certificados/requerimientos de inspección deben solicitarse con el pedido.

Tamaños y conexiones

½", ¾" y 1" rosca BSP y NPT.

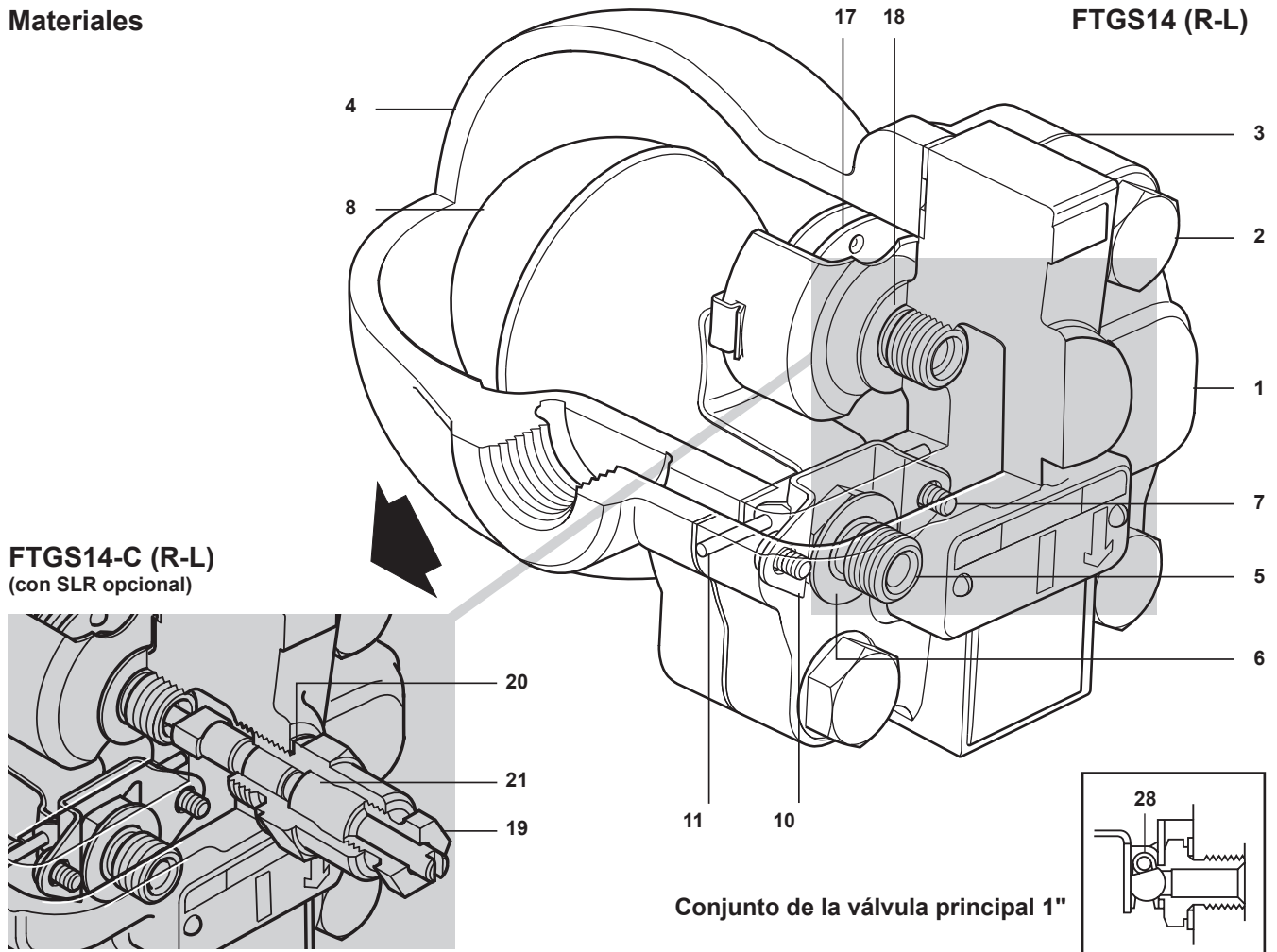
Rango de operación (ISO 6552)



La válvula **no puede** trabajar en esta zona.

Condiciones de diseño del cuerpo		PN16	
PMA	Presión máxima admisible	16 bar r a 120 °C	
TMA	Temperatura máxima admisible	250 °C	
Temperatura mínima admisible		-10 °C	
PMO	Presión máxima de trabajo para vapor saturado	14,6 bar r	
TMO	Temperatura máxima de trabajo	250 °C a 13,8 bar r	
Temperatura mínima de trabajo		0 °C	
		FTGS14-4.5	4,5 bar
ΔPMX	Máxima presión diferencial	FTGS14-10	10 bar
		FTGS14-14	14 bar
Diseñada para una presión de prueba hidráulica en frío máxima de:			24 bar r

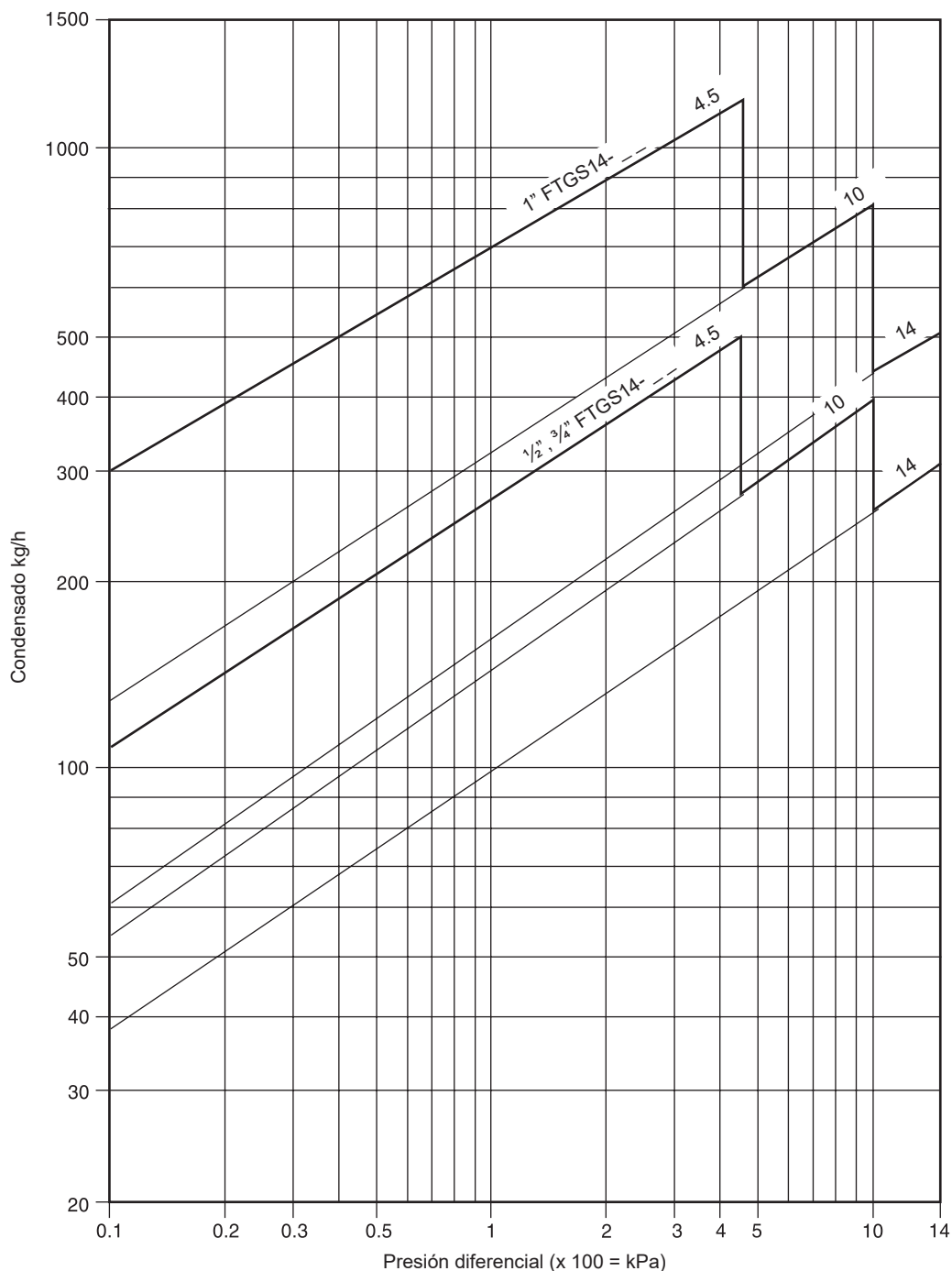
Materiales



N.º	Parte	Material
1	Cuerpo	Acero inoxidable austenítico EN 10213-4 (1.4308) ASTM A351 CF8
2	Tornillos de la tapa	Acero
3	Junta de la tapa	Grafito laminado reforzado
4	Tapa	Fundición nodular niquelada DIN 1693 GGG 40
5	Asiento de válvula	Acero inoxidable
6	Junta del asiento de la válvula	Acero inoxidable
7	Tornillos del conjunto del armazón pivote	Acero inoxidable
8	Flotador y palanca	Acero inoxidable
10	Armazón pivote	Acero inoxidable
11	Pasador	Acero inoxidable
17	Conjunto del eliminador de aire	Acero inoxidable
18	Junta del asiento del eliminador de aire	Acero inoxidable
19	Conjunto SLR	Acero inoxidable
20	Junta SLR	Acero inoxidable
21	Empaquetadura SLR	Grafito
28	Resorte de válvula (sólo 1")	Acero inoxidable

Nota: debido a las diferencias regionales de fabricación, algunas versiones estándar pueden suministrarse con un cuerpo tipo "C" con un tapón y una junta de acero inoxidable. Si se necesita esta configuración específica, debe especificarse en el momento de realizar el pedido.

Capacidades



Capacidades adicionales de agua fría del eliminador de aire termostático en condiciones de arranque

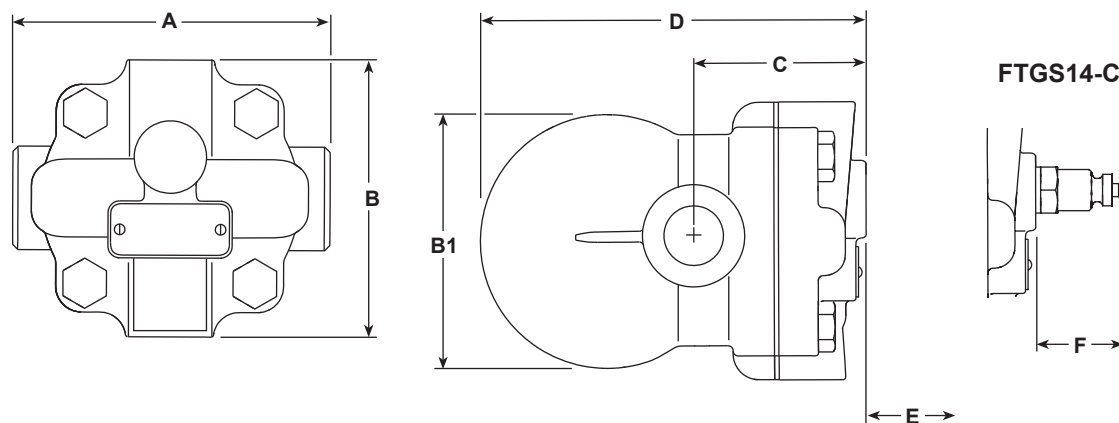
Las capacidades indicadas en el gráfico superior están basadas con descarga a la temperatura de saturación. En condiciones de puesta en marcha cuando el condensado está frío el eliminador de aire termostático interno está abierto proporcionando una descarga adicional. La siguiente tabla muestra la capacidad mínima adicional de condensado a través del eliminador de aire.

ΔP (bar)	0,5	1	2	3	4,5	7	10	14
	Capacidad adicional mínima de agua fría (kg/h)							
1/2" y 3/4"	70	140	250	380	560	870	1 130	1 500
1"	120	240	360	500	640	920	1 220	1 500

Dimensiones / pesos (aproximados) en mm y kg

Tamaño	A	B	B1	C	D	E Distancia para retirar	F	Peso
½" y ¾"	123	107	96	70	150	105	38	3,4
1"	145	107	117	70	160	120	38	4,6

FTGS14



Seguridad, instalación y mantenimiento

Para más información de seguridad, instalación y mantenimiento, ver las instrucciones que acompañan al equipo (IM-P145-12).

Nota de instalación

El FTGS14 debe instalarse con el sentido del flujo indicado en el cuerpo y la flecha de la placa de características debe apuntar hacia abajo con el brazo del flotador en un plano horizontal para que suba y baje en vertical. Si es necesario, la orientación del flujo puede cambiarse in situ.

Eliminación

Este producto es reciclable. No es perjudicial para el medio ambiente si se toman las precauciones adecuadas para su eliminación.

Cómo hacer un pedido

Ejemplo: 1 Spirax Sarco ½" FTGS14-4.5 (L-R) purgador de boya cerrada para vapor con conexiones BSP roscadas y eliminador de aire integral.

Recambios

Los recambios disponibles se representan con líneas continuas. Las piezas dibujadas con una línea gris no se suministran como recambio.

Recambios disponibles

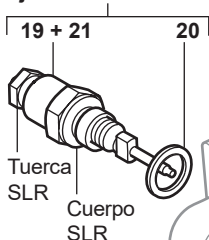
Kit de mantenimiento	3, 5, 6, 7 (2 unids.), 8, 10, 11, 17, 18, 28 (solo 1")
Conjunto válvula principal con flotador	3, 5, 6, 7 (2 unids.), 8, 10, 11, 28 (solo 1")
Conjunto del eliminador de aire	3, 17, 18
Válvula de aguja de ajuste manual (sólo FTGS14-C)	19 + 21, 20
Junta de tapa (paquete de 3)	3

Cómo hacer un pedido

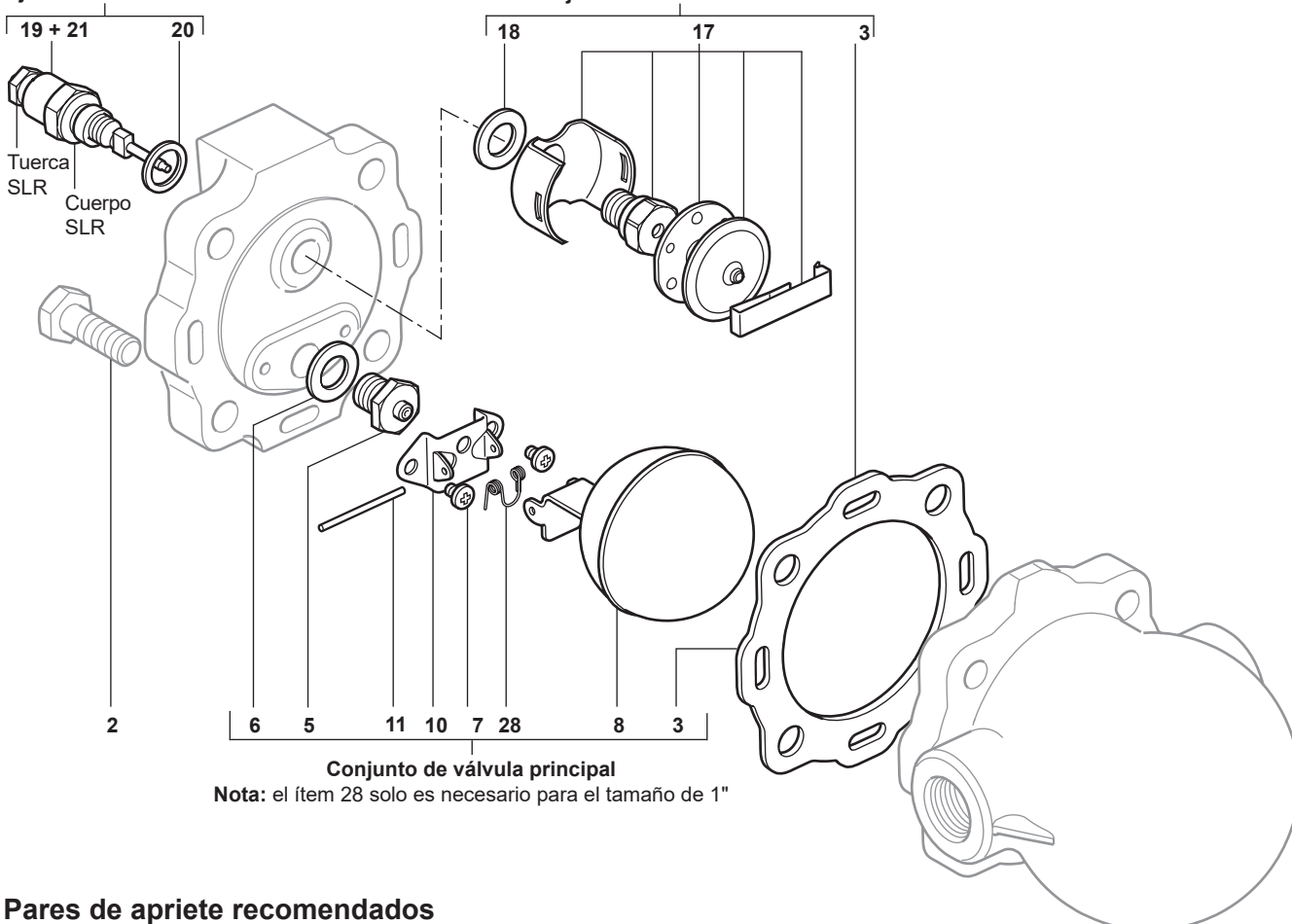
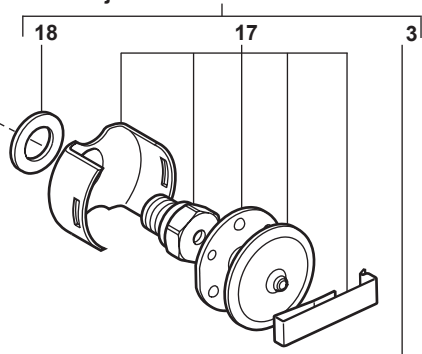
Al hacer el pedido debe usarse la nomenclatura señalada en la columna de 'Recambios recomendados' en el cuadro anterior indicando el tamaño, tipo y rango de presión del purgador.

Ejemplo: 1 - Conjunto de válvula principal para un purgador de boya cerrada para vapor Spirax Sarco FTGS14-10 de ½".

Válvula de aguja de ajuste manual











Conjunto del eliminador de aire



Conjunto de válvula principal

Nota: el ítem 28 solo es necesario para el tamaño de 1"

Pares de apriete recomendados

Ítem	Parte		\varnothing mm		N m	lbf ft
2	Tornillos de la tapa		17 mm E/C	M10 x 30	47 - 50	35 - 37
5	Asiento de la válvula principal		17 mm E/C		50 - 55	37 - 40
7	Tornillos del conjunto de la válvula principal		Pozidrive	M4 x 6	2,5 - 3,0	1,8 - 2,2
17	Conjunto del eliminador de aire		17 mm E/C		50 - 55	37 - 40
19	Cuerpo SLR		19 mm E/C		57 - 63	42 - 46
	Tuerca SLR		13 mm E/C		3 - 5	2,2 - 3,7