

# spirax sarco

TI-S02-26  
ST Issue 8

## Purgador de boya cerrada FT14 (Bridas)

### Descripción

El FT14 es un purgador para vapor de boya cerrada con cuerpo en fundición nodular, partes internas en acero inoxidable y con eliminador termostático de aire interno. Se puede realizar en mantenimiento del purgador sin desmontar de la línea.

### Opciones disponibles

**FT14 (R-L)** Conexiones horizontales con el flujo de derecha a izquierda

**FT14 (L-R)** Conexiones horizontales con el flujo de izquierda a derecha

**Nota:** En la tapa de ambos, la orientación de las conexiones se puede cambiar in situ para prepararlo para aplicaciones con flujo en vertical hacia abajo.

### Cápsula

La cápsula BP99/32 que se usa en el FT14 se puede usar con 150°C de recalentamiento a 0 bar r y 50°C recalentamiento a 32 bar r.

### Extras opcionales

Una **válvula de aguja manual** (designado como 'C' en la nomenclatura - **FT14-C**) puede montarse en el purgador para usarse como **dispositivo antibloqueo por vapor (SLR)** además del eliminador de aire estándar. Para más información consultar con Spirax Sarco.

Un **filtro interno** (designado como 'X' en la nomenclatura - **FT14X**) puede montarse en el purgador.

### Normativas

Este producto cumple totalmente con los requisitos de la Directiva Europea de Equipos a Presión 97/23/EC.

### Certificados

Dispone de Informe típico de pruebas del fabricante.

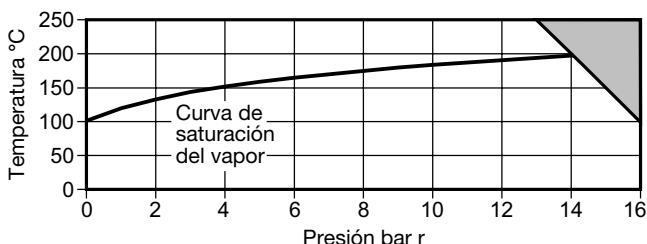
**Nota:** Los certificados/requerimientos de inspección deben solicitarse con el pedido.

### Tamaños y conexiones

DN15, DN20 y DN25

Bridas EN 1092 PN16, ASME 150 y JIS/KS 20.

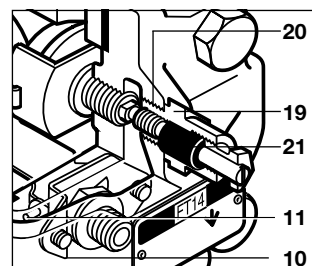
### Rango de operación (ISO 6552)



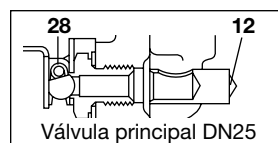
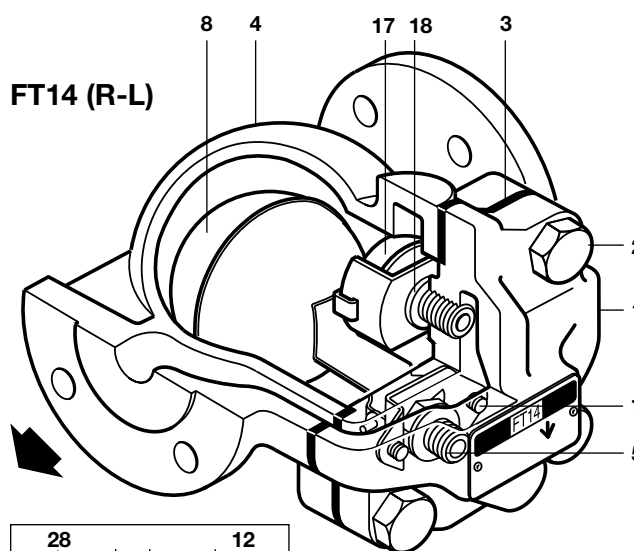
El purgador **no puede** trabajar en esta zona.

Condiciones de diseño del cuerpo		PN16
PMA	Presión máxima admisible	16 bar r a 120°C
TMA	Temperatura máxima admisible	250°C a 13 bar r
Temperatura mínima admisible		-10°C
PMO	Presión máxima de trabajo para vapor saturado	14 bar r
TMO	Temperatura máxima de trabajo	250°C a 13 bar r
Temperatura mínima de trabajo		0°C
Presión	FT14-4.5	4,5 bar
ΔPMX diferencial	FT14-10	10 bar
máxima	FT14-14	14 bar
Prueba hidráulica		24 bar r

FT14-C (R-L)



FT14 (R-L)

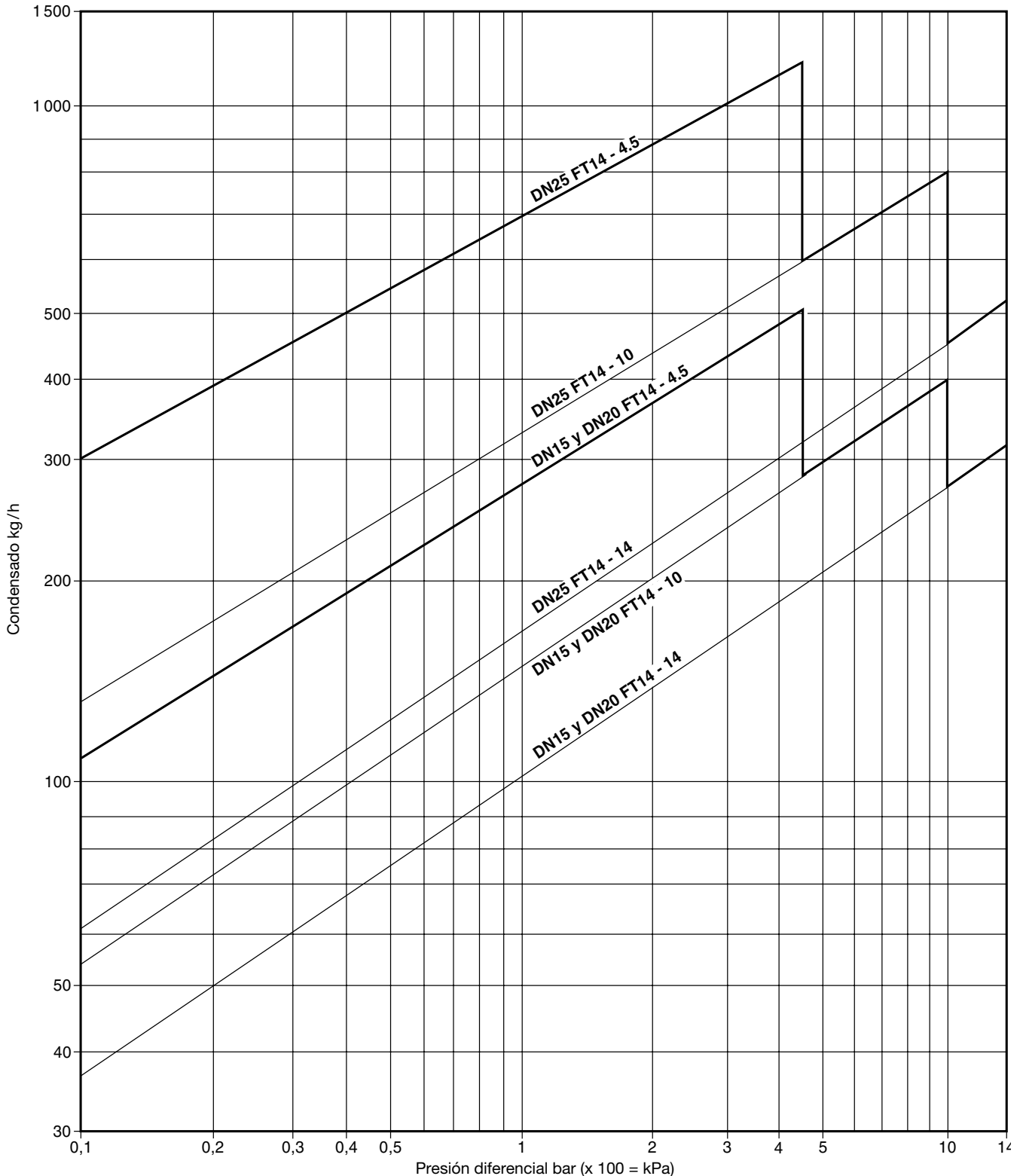


### Materiales

No. Parte	Material	
* 1	Cuerpo	Fundición nodular DIN 1693 GGG 40
2	Tornillos tapa	Acero BS 3692 Gr.8.8
3	Junta tapa	Grafito laminado reforzado
4	Tapa	Fundición nodular DIN 1693 GGG 40
5	Asiento válvula	Acero inoxidable BS 970 431 S29
6	Junta asiento	Acero inoxidable BS 1449 409 S19
7	Tornillos válvula	Acero inoxidable BS 6105 CI A2-70
8	Flotador y palanca	Acero inoxidable BS 1449 304 S16
10	Armazón pivote	Acero inoxidable BS 1449 304 S16
11	Pasador	Acero inoxidable
* 12	Deflector (solo DN25)	Acero inoxidable BS 970 431 S29
17	Eliminador de aire	Acero inoxidable BS 1449 304 S19
18	Junta eliminador	Acero inoxidable BS 1449 409 S19
19	Conjunto SLR	Acero inoxidable BS 970 303 S21
20	Junta SLR	Acero inoxidable BS 1449 304 S16
21	Empaquetadura	Grafito
28	Resorte (sólo DN25)	Acero inoxidable BS 2056 302 S26

\*Nota: Item 12 está montado en item 1 (solo DN25).

## Capacidades



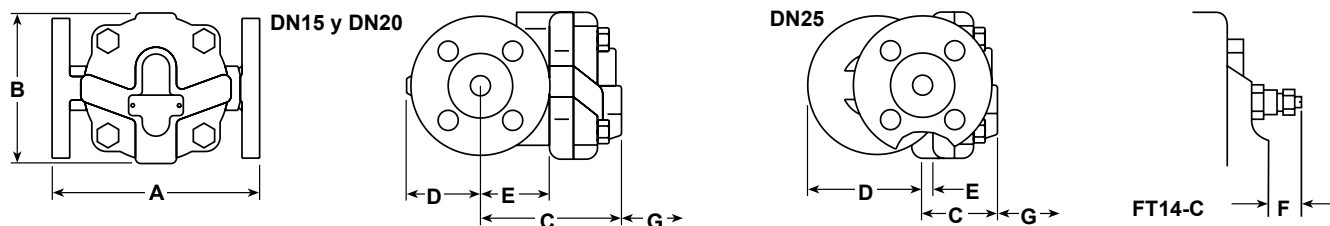
### Capacidades de agua fría adicionales para el eliminador de aire en condiciones de puesta en marcha

Las capacidades indicadas en el gráfico superior están basadas con descarga a la temperatura de saturación. Bajo condiciones de subenfriamiento, el eliminador de aire proporciona una descarga adicional. En puestas en marcha el elemento termostático está totalmente abierto aumentando la capacidad en un mínimo de 50% en los tipos 4,5 bar y del 100% en los de 10 y 14 bar. La tabla siguiente muestra la capacidad mínima adicional de condensado a través del elemento termostático.

$\Delta P$ (bar)	0,5	1	2	3	4,5	7	10	14
<b>Capacidad adicional mínima de condensado frío (kg/h)</b>								
½" y ¾"	70	140	250	380	560	870	1 130	1 500
1"	120	240	360	500	640	920	1 220	1 500

## Dimensiones/peso (aproximados) en mm y kg

Tamaño	A PN/ASME	A JIS/KS	B	C	D	E	F	G Distancia para retirar	Peso
DN15	150	150	107	101	51	47	26,5	115	4,5
DN20	150	150	107	101	51	47	26,5	115	5,0
DN25	160	170	117	70	100	10	21,0	120	6,5



## Seguridad, Instalación y Mantenimiento

Para información de seguridad, instalación y mantenimiento ver instrucciones que acompañan al equipo (IM-S02-13).

### Nota de instalación:

El FT14 debe instalarse con la dirección de flujo según se indica en la placa características y con el flotador y palanca en un plano horizontal de forma que el flotador suba y baje en plano vertical. El sentido de la conexión puede cambiarse en planta.

### Eliminación

Este producto es totalmente reciclable. No es perjudicial con el medio ambiente si se elimina con las precauciones adecuadas.

## Como pasar pedido

**Ejemplo:** 1 - Purgador de boya cerrada Spirax Sarco FT14-4.5 (R-L) de DN25, bridas PN16 y con eliminador de aire interno.

## Recambios

Las piezas de recambio disponibles están indicadas con línea de trazo continuo. Las piezas dibujadas con línea de trazos, no se suministran como recambio.

### Recambios disponibles

Conjunto válvula principal con flotador	3, 5, 6, 7 (2 u.), 8, 10, 11, 28 (solo DN25)
Conjunto eliminador de aire	3, 17, 18
Dispositivo antibloqueo y conjunto eliminador de aire	3, 17, 18, 19, 20, 21
Junta tapa (juego de 3)	3
Kit mantenimiento	3, 5, 6, 7 (2 u.), 8, 10, 11, 17, 18, 28 (solo DN25)

### Como pasar pedido

Al pasar pedido debe usarse la nomenclatura señalada en el cuadro anterior, indicando el tamaño, tipo de purgador y rango de presión.

**Ejemplo:** 1 - Conjunto válvula principal con flotador para purgador Spirax Sarco FT14-10 de DN25.

