



Cert. No. LRQ 0963008

ISO 9001

# spirax sarco

TI-P155-02  
ST Issue 4

## Difusor DF1

### Descripción

El difusor Spirax Sarco es una unidad compacta diseñada para conectar a la salida de un purgador o eliminador descargando a la atmósfera. El difusor reduce el problema de ruido y erosión suavizando la alta velocidad de descarga. Puede colocarse en cualquier purgador de descarga intermitente como los de presión equilibrada, cubeta invertida o termodinámico.

Se puede conseguir la reducción de más del 80% del nivel de ruido medido a 1 metro del punto de descarga.

### Normativas

Este producto cumple totalmente con los requisitos de la Directiva Europea de Equipos a Presión 97/23/EC.

### Condiciones límite

Adecuado para utilizar con purgadores de rango hasta PN63.

### Tamaños y conexiones

1/2" y 3/4" roscado BSP (BS 21 paralelo) o NPT (únicamente la entrada).

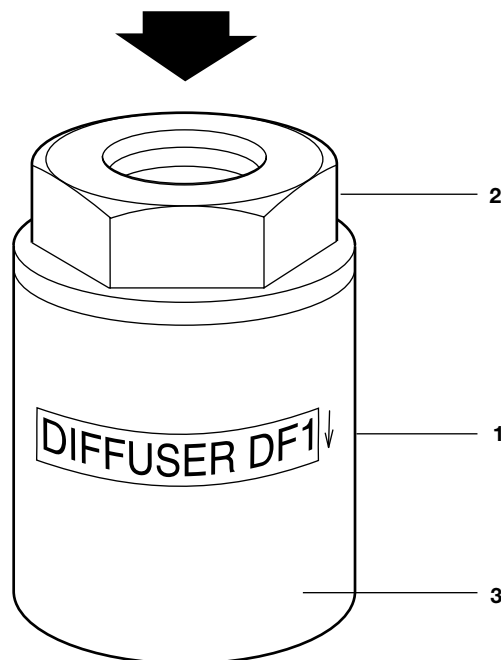
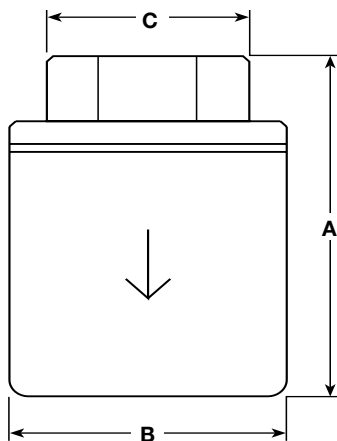
1/2" y 3/4" preparado para soldar SW (únicamente la entrada).

### Materiales

No.	Parte	Material
1	Funda	Acero inoxidable ASTM A 240 Gr. 304
2	Conexión roscada Para soldar SW	Acero inoxidable ASTM A 351 CF 8 Acero inoxidable ASTM A 276 Gr. 304
3	Interiores	Acero inoxidable ASTM A 580 Gr. 304

### Dimensiones / peso (aproximados) en mm y kg

Tamaño	A	B	C	Peso
1/2"	59	40	27	0,23
3/4"	60	40	32	0,23



### Seguridad, Instalación y Mantenimiento

Para información de seguridad, instalación y mantenimiento ver instrucciones que acompañan al equipo (IM-P155-07).

#### Nota de instalación:

El difusor debe instalarse en la salida del purgador o eliminador con acoplamiento adecuado para asegurar la descarga del condensado en dirección al suelo o a un recipiente seguro. La distancia recomendada desde la salida del difusor hasta el suelo es de 100 mm (4") máximo dirigido directamente hacia abajo.

#### Como pasar pedido

**Ejemplo:** 1 Difusor Spirax Sarco DF1 de 1/2" roscado BSP.