



## Accesorios de los Actuadores Eléctricos Lineales Serie AEL5

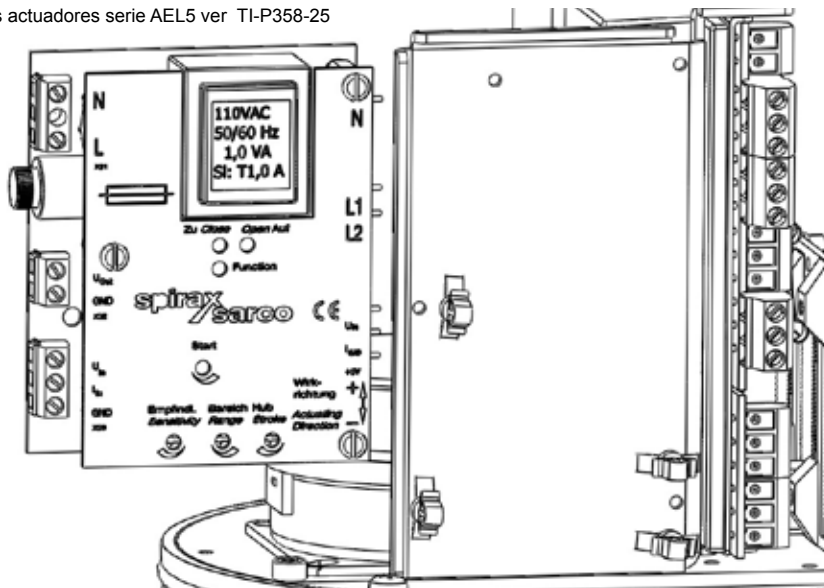
### Tipos disponibles y datos técnicos

<b>AEL5961</b>	Tarjeta posicionador 230 Vca	Consumo 1 VA
<b>AEL5962</b>	Tarjeta posicionador 115 Vca	Consumo 1 VA
<b>AEL5963</b>	Tarjeta posicionador 24 Vca (excepto para AEL54213_, AEL55313_ y AEL56413_)	Consumo 1 VA
<b>AEL5964</b>	Tarjeta posicionador 24 Vcc (sólo para AEL54213_, AEL55313_ y AEL56413_)	Consumo 1 VA
<b>AEL5951</b>	2 Interruptores limitadores auxiliares (tarjeta electrónica)	5 A - 230 Vca - incluyendo levas, kit de montaje y terminales
<b>AEL5952</b>	Potenciómetro auxiliar de realimentación	1000 ohms, carrera 20 a 30 mm, incluyendo Kit de montaje y piñón
<b>AEL5952.1</b>	Doble potenciómetro de realimentación	2 x1000 ohms, carrera 20 a 30 mm, incluyendo Kit de montaje y piñón
<b>AEL5952.2</b>	Doble potenciómetro de realimentación	2 x1000 ohms, carrera máxima 25 mm, incluyendo Kit de montaje y piñón
<b>AEL5952.3</b>	Potenciómetro auxiliar de realimentación	2000 ohms, carrera 20 a 30 mm, incluyendo Kit de montaje y piñón
<b>AEL5952.4</b>	Doble potenciómetro de realimentación	2 x2000 ohms, carrera 20 a 30 mm, incluyendo Kit de montaje y piñón
<b>AEL5952.5</b>	Potenciómetro auxiliar de realimentación	500 ohms, carrera 20 a 30 mm, incluyendo Kit de montaje y piñón
<b>AEL5953</b>	Doble potenciómetro de realimentación	2000 ohms, carrera 20 a 30 mm y 30 a 50 mm, incluyendo Kit de montaje y piñón
<b>AEL5954</b>	Calefactor anti condensación 115 - 230 V	
<b>AEL5956</b>	Calefactor anti condensación 24 V	
<b>AEL5981</b>	Transmisión de posición	2 hilos 4 - 20 mA
<b>AEL5982</b>	Transmisión de posición	3 hilos 0 / 4 - 20 mA

El potenciómetro debe usar todo su rango (casi una vuelta entera). Para facilitar diferentes carreras del actuador, disponemos de kits de piñones. Para más información contactar con Spirax Sarco.

<b>Partes especiales</b>	Piñón 25 dientes con AEL5_	Para carrera <= 20 mm
	Piñón 30 dientes con AEL5_	Para carrera entre 20 mm y 30 mm
	Piñón 50 dientes con AEL5_	Para carrera entre 30 mm y 50 mm
	Piñón 65 dientes con AEL5_	Para carrera entre 50 mm y 65 mm
	Piñón 75 dientes con AEL5_	Para carrera entre 65 mm y 70 mm

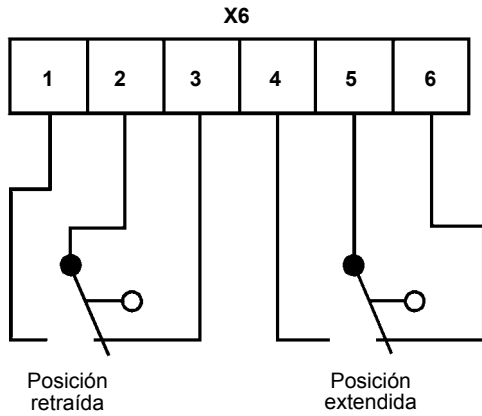
Para información de los actuadores serie AEL5 ver TI-P358-25



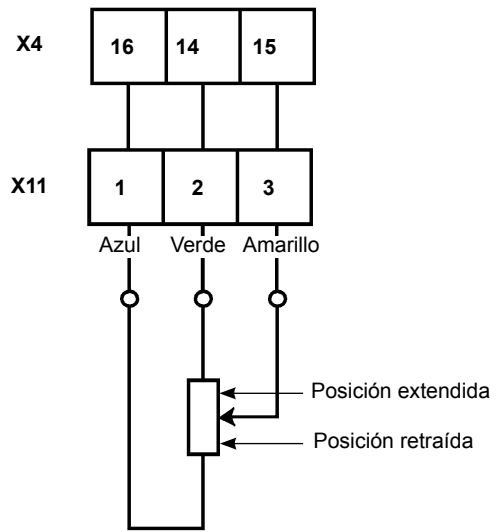
### Cableado

(Nota: X0, X4, X5, X6, X8 y X9 se refieren al circuito impreso del actuador)

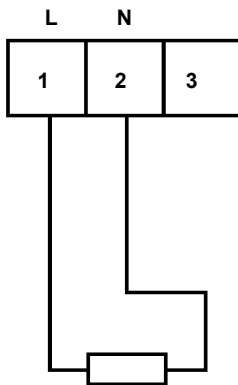
#### Interruptores auxiliares AEL5951



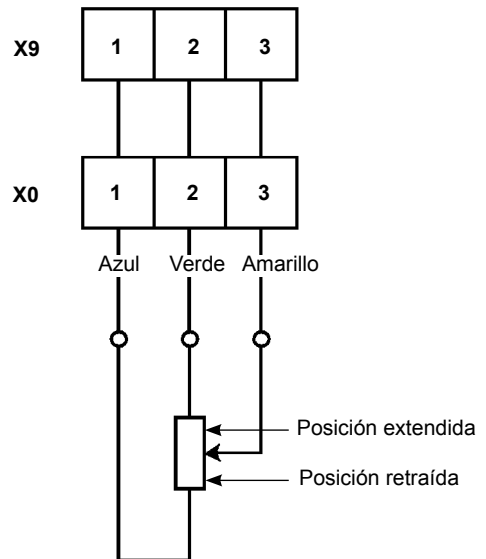
#### Potenciómetro auxiliar de realimentación AEL5952 y señal de salida del 1er potenciómetro AEL 5953



#### Calefactor anticondensación AEL5954 110-250 V y AEL5956 12 - 36V



#### Señal de salida del 2º potenciómetro AEL 5953



### Distribución del posicionador

**Impedancia de entrada del posicionador**

Señal	Resistencia
2-10 V	50 kΩ
4-20 mA	100 Ω

